



## Terminály na ochranu pred bleskom

OBO spája ochranu pred bleskom a záruku pre profily stojatých švov od Kalzip®

V úzkej spolupráci so svetovým lídrom na trhu s kovovými strechami a stavebnými obkladmi vyvinula spoločnosť Kalzip® OBO Bettermann svorku proti blesku na montáž kruhových vodičov na kovové strechy. Kalzip schvaľuje iba túto **protipovodňovú svorku®** na inštaláciu protipovodňových zariadení na strechách Kalzip®, aby bolo možné uplatniť záruku v prípade možných chýb.

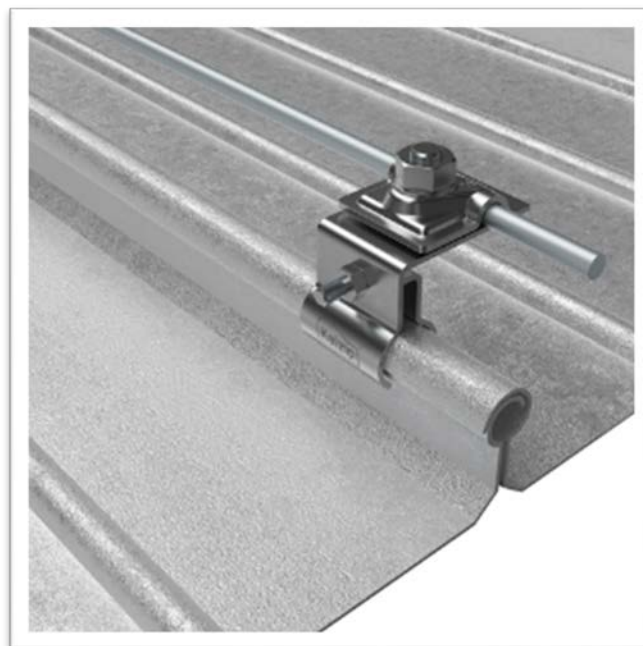


Obr. 1: Svorka na ochranu pred bleskom Kalzip®, 10mm

Podpera vedenia sa testuje podľa STN EN 62561-1 "N". V závislosti od typu sú svorky proti blesku určené pre okrúhle vodiče s priemerom 8 až 10 mm a sú k dispozícii v dvoch rôznych verziách. V závislosti od typu sú kruhové vodiče priskrutkované v svorke. Materiál vyrobený z hliníka alebo nehrdzavejúcej ocele zaisťuje **bezkorózne pripojenie** k akejkoľvek® streche.

Presná konštrukcia svorky na ochranu pred bleskom pre profily stojatých švov od kalzipu zaručuje®, že profily nie sú poškodené nevhodnými geometriami alebo príliš silnými ťahovacími momentmi. Tým sa zabezpečí, že profily **ostanú bezpečne vodotesné**. Kalzip® testoval funkčnosť a spoľahlivosť terminálov proti blesku spolu s OBO. Preto je použitie OBO/KALZIP® v systéme ochrany proti blesku odporúčané, aby bolo možné uplatniť záruku.

OBO Bettermann a Kalzip® prispeli k návrhu produktu svojimi skúsenosťami. Spoločný výrobok je rozpoznateľný oboma logami na svorke používanej v systéme ochrany pred bleskom. Úspešná spolupráca popredných výrobcov na trhu vo svojich oboroch existuje už viac ako desať rokov. Kalzip® je jedným z popredných **svetových výrobcov kovových striech a kovových fasád** a ponúka širokú škálu tvarov v týchto oblastiach. OBO Bettermann je špecialista na systémy ochrany pred bleskom a testoval strechy Kalzip® pokiaľ ide o tieniaci efekt a schopnosti vychýlenia blesku. S podporou vedenia určenou najmä pre Kalzip®, bol dosiahnutý ďalší míľnik v konštruktívnej spolupráci.



Obr. 3: Podpera vedenia určená pre Kalzip® strecha, 10mm



Obr. 2: Podpera vedenia určená pre Kalzip® strecha, 8mm



Obr. 4: Podpera vedenia určená pre Kalzip® strecha, 10mm

# Kanálový systém AIK na podlahu

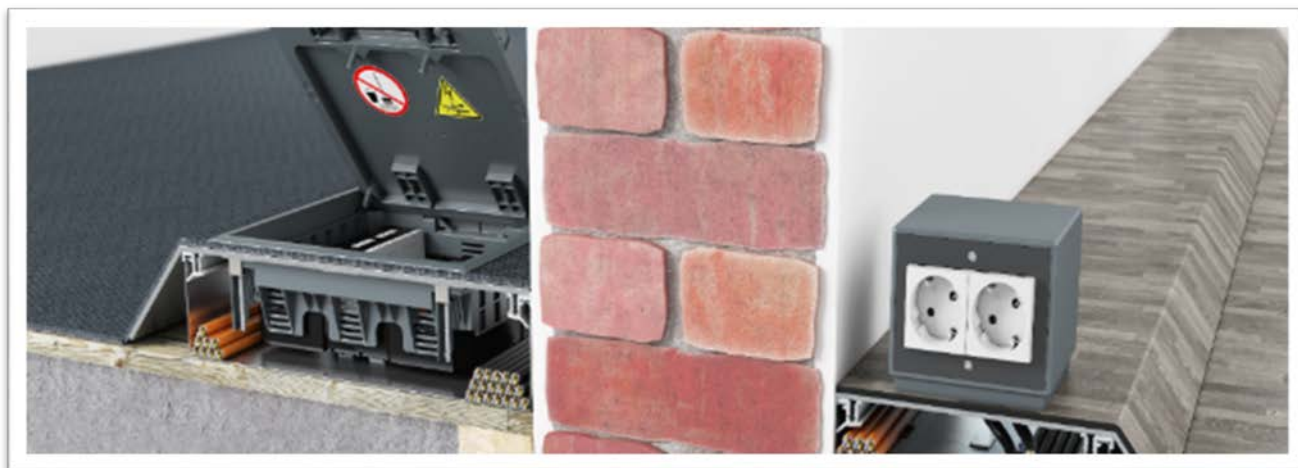
## II. časť

### Konštrukcia podlahy

Systém kanálov na podlahu AIK zaisťuje rýchle zhotovenie elektroinštalácie na hotovej podlahe. Kanálové trasy sú k dispozícii s výškou **40, 70 a 75 mm** a so šírkou **150, 200, 250 a 350 mm**.

Prepážkami z ocelového plechu môžeme kanály rozdeliť do dvoch alebo troch komôr. Prepážky sa pri nasádzaní automaticky vodivo spoja spodným dielom. Hrúbka krytu je 3 mm. Kryt zákazník zakryje podlahovou krytinou (kobercom).

Systém sa **inštaluje k stene**, aby v priestore nevznikla prekážka pri chôdzi.



Obr. 5: Kanálový systém AIK

### Prístrojová jednotka

Hranaté prístrojové jednotky z plastu treba pri výške kanálu 75 mm vsadiť do prístrojového krytu. Kvôli obmedzenej výške kanálu odporúčame prístroje Modul 45 inštalovať vo zvislej polohe. K tomu sa používa nosič modulov **MT45**.

### Telitank pre AIK

Prístrojové nadstavce Telitank sú prístrojové jednotky vyčnievajúce na podlahu, vybavené oddeleným inštalačným priestorom pre silové zásuvky a dátovú techniku. Rôzne prevedenia ponúkajú priestor pre štyri až dvanásť inštalačných prístrojov **Modul 45**.

# OBO Bettermann Slovensko spolupracovalo na návrhu káblových trás pre heliport novej nemocnice v Bratislave

Náš projekčný tím navrhol 3D model káblových trás potrebných pre realizáciu osvetlenia a ohrev pristávacej plochy. Priamo v digitálnom návrhu nájdete rozpis materiálu a jeho parametre.



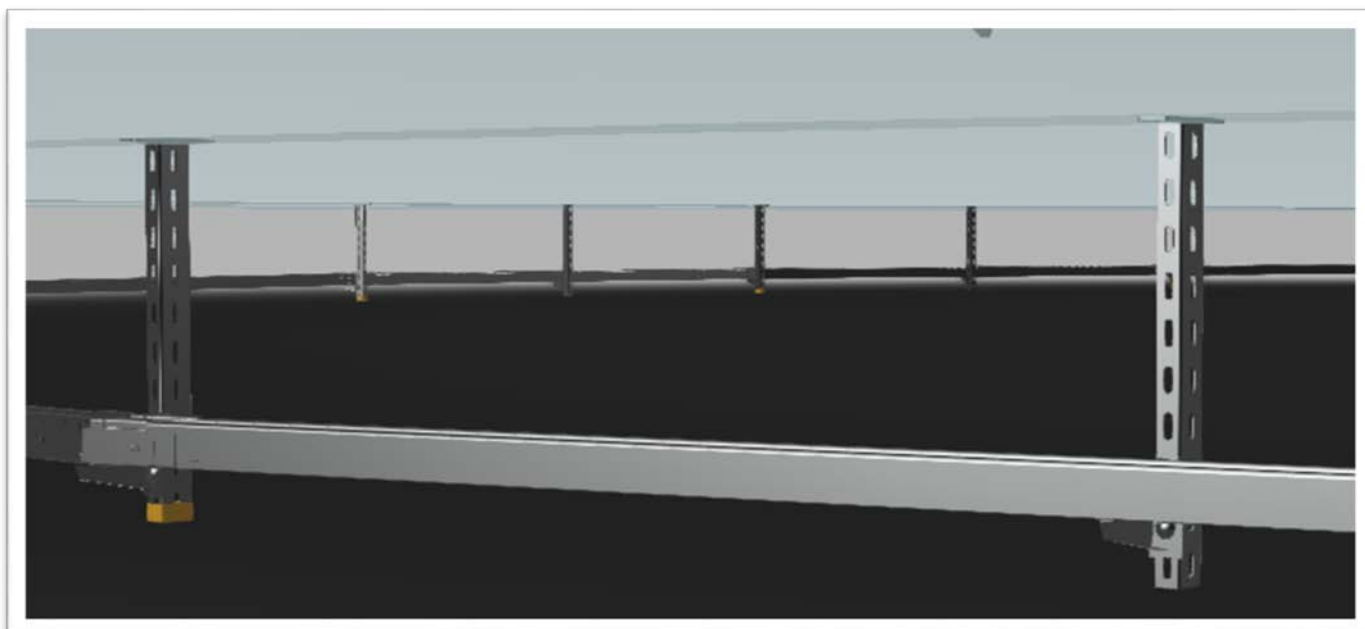
Obr.6: Heliport, Svet zdravia – Nemocnica novej generácie Bratislava

Svet zdravia – Nemocnica novej generácie Bratislava využila skúsenosti a odbornosť, ktorú ponúka OBO Bettermann. Naši projektanti v novembri navrhli **3D model káblových trás heliportu**. Bratislavská nemocnica tak dostala detailne vypracovaný návrh moderného heliportu s podrobne definovanými parametrami. Vďaka nim je vytvorený projekt bezpečný a jednotne definovaný.

Návrh bol vypracovaný podľa Building Information Modeling (BIM). Metóda BIM poskytuje detailné vypracovanie projektov

v 3D prostredí. Na konkrétny návrh bratislavského heliportu bol použitý program Fusion 360, ktorý poskytuje 3D modelovanie, editáciu modelov, analýzu navrhnutých projektov, simuláciu, či správu dát a online kolaborácie.

Projektanti majú k dispozícii komplexnú databázu, z ktorej získavajú komponenty na plánovanie. Pri takomto štýle plánovania sa projekt stáva veľmi detailne vypracovaným. Komponenty a objekty sú používané centrálné, čo najpodrobnejšie, s jednotne definovanými parametrami.

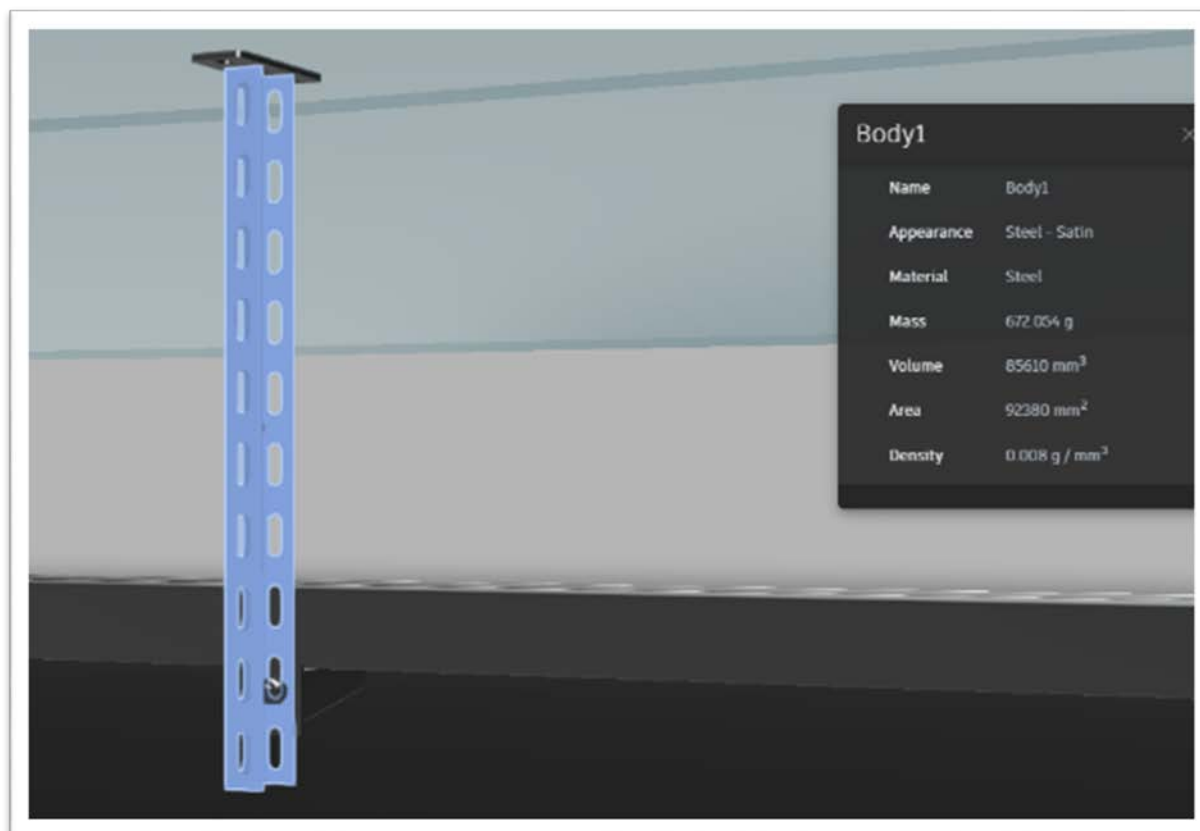


Obr. 7: Detail 3D modelu heliportu

Jednou z výhod tejto metódy plánovania je uloženie všetkých potrebných informácií na jednom mieste. Návrh poskytuje detailné údaje o použitom materiáli ako napríklad váha, hustota alebo hmotnosť.

Moderné plánovanie v súčasnosti používajú vyspelé krajiny, ktoré dbajú na bezpečnosť, presnosť a kvalitu informácií. Sme radi, že aj my v OBO Bettermann **poskytujeme najmodernejšie riešenia.**

<https://www.obo.sk/servis/building-information-modeling/>



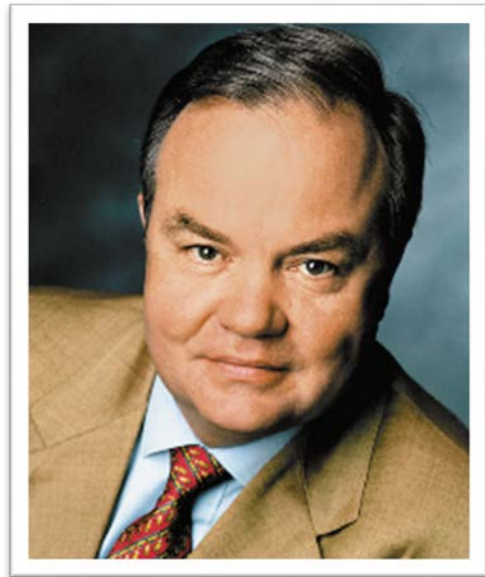
Obr. 8 : Parametre materiálu v 3D modeli

# Práve vtedy, keď si myslíme, že sme veľa dosiahli, je na čase, aby sme urobili ďalší krok

## II. časť

Čas druhej generácie vedenia nastal pred koncom druhej svetovej vojny v roku 1945. V tomto čase vládne už dlho ekonomika nedostatku. Vedenie vojny spôsobuje neustály odliv pracovníkov zo závodu a je tiež nedostatok nevyhnutných výrobných materiálov. Na konci vojny je podnik Bettermann dokonca na 75 percent zbombardovaný.

Vojnu prežívajú traja synovia zakladateľa spoločnosti. Spolu so zamestnancami, ktorí sa vracajú alebo sa medzičasom vrátili z vojny, sa okamžite púšťajú do obnovy podniku. Väčšina strojového parku mohla byť našťastie včas presunutá, takže nemuseli začínať znovu úplne od nuly. Počet pracovníkov síce najskôr klesol znovu na pôvodných 20 zamestnancov, v roku menovej reformy 1948 však rýchlo stúpol na 80 a do roku 1952 sa znovu vyšplhal na 250.



Obr. 10: Ulrich Bettermann



Obr. 9: Dobová inzercia

Tento rok je pre podnik obzvlášť výnimočný. Bol vtedy vytvorený jej názov. Platí dodnes: OBO Bettermann. OBO znamená „bez vŕtania, dlabania, sadrovania, cementovania atď. Znamená to úsporu času, nákladov a starostí“, ako uvádza jedna z podnikových reklám tej doby, „našu OBO hmoždinku môžete zaraziť priamym pribitím do betónu a muriva len pomocou príslušnej narážacky.“

Vtedy sa spoločnosti OBO podarilo niečo, čo ešte dnes oceňujú na stavbách po celom svete kvôli jednoduchosti montáže elektrotechnických výrobkov: pomocou výrobkov spoločnosti OBO môžete rýchlo, cenovo výhodne a len niekoľkými jednoduchými úkonmi položiť pevný a stabilný základ pre inštalácie, ktoré vedú prúd, dáta a riadia energie.

V polovici 50. rokov boli hranice Nemecka pre spoločnosť OBO Bettermann už trochu priúzkke. V rokoch začínajúceho hospodárskeho rozmachu podnik expanduje a dodáva už aj do zahraničia. Ešte nie vo veľkom, ale predsa. Najskôr do susedných krajín, ako Belgicko, Holandsko a Luxembursko.

Ďalší veľký krok uskutočnila spoločnosť OBO Bettermann v roku 1957 prevzatím novej valcovne založenej v roku 1827 v Menden-Böspere. Strategicky to bolo významné rozhodnutie, pretože takto spoločnosť OBO posilnila dodnes významný segment káblových nosných systémov.

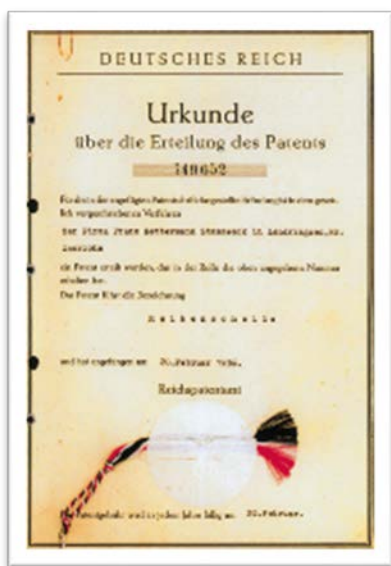
Rastúci dopyt po elektrickej energii dynamicky rastúcich priemyselných podnikov, vysokých škôl, nemocníc, letísk a iných veľkých projektov vyžadoval predinštalované káblové trasy. Za získaním stál Ernst Bettermann, ktorý po svojom otcovi, zakladateľovi Franzovi Bettermannovi, dorastal čoraz viac do role priekopníka pre budúcnosť podniku.

Skôr malým, avšak charakteristickým príkladom pre dlhodobú a trvalú perspektívu vo svete spoločnosti Bettermann je kolega osobitého charakteru. Nastúpil do podniku v roku 1959 a odvtedy je jeho súčasťou ako služobne najstarší pracovník už viac ako päť desaťročí.

Reč je o maskotovi OBO, ktorého „zlaté jubileum“ v roku 2009 veľkolepo oslávilo 300 zákazníkov, priateľov a hostí zo sveta politiky a hospodárstva. Ticho a priateľsky šíri tento správny chlapík na staveniskách na celom svete posolstvo: „S OBO to ide ľahšie.“

Keď zakladateľ Franz Bettermann v roku 1964 zomiera, je postavenie podniku neporovnateľné s jeho začiatkami v roku 1911. Spoločnosť Bettermann prežila dve svetové vojny a inflácie a zvládla obnovu po roku 1945.

V polovici 60. rokov môžeme spolu s ešte relatívne mladou spolkovou republikou povedať: Sme (opäť) niekto! Ale pokoj je výsadou len bohov. Podnik, ktorý zaspí na vavrínoch, je na nesprávnej ceste.



Obr. 11: Patent Firmy Franz Bettermann

Na jedného z takýchto potrebných hnacích prvkov v spoločnosti sa rýchlo vypracuje Ulrich Betterman. Syn Ernsta Bettermanna nastupuje do podniku vo veku 22 rokov, po gymnáziu a štúdiu bankovníctva. Čoskoro rozpoznáva, že napriek všetkým úspechom a výsledkom sa potrebuje posunúť dopredu. Po rokoch hospodárskeho zázraku možno v spolkovvej republike pozorovať isté presýtenie trhu.

Dynamický rast rokov rozvoja je neudržateľný. V tejto situácii upiera Ulrich Bettermann svoj pohľad za hranice národného trhu. Chce so spoločnosťou OBO preraziť – do Európy a do sveta.

O internacionalizácii však starí spoločníci ostatných rodinných príslušníkov nechcú nič počuť. Keď jeho otec Ernst ochorie, riskuje Ulrich Bettermann na konci 70. rokov úplný konflikt.



Obr. 12: Hüingsen 1921-1950

Po ťažkých bojoch vyplatí staré predstavenstvo požičanými peniazmi a sám preberá celú zodpovednosť. Na špičke vtedy najväčšej otvorenej obchodnej spoločnosti v Nemecku ručí jej 36-ročný výlučný vlastník až po posledný gombík na nohavičiach.

Dnes robí spoločnosť viac ako polovicu svojich obchodov v zahraničí a so 40 dcérskymi spoločnosťami je prítomná vo viac ako 60 krajinách.

Zmeny vlastníctva sa preukázali v mnohých rodinných podnikoch ako spoľahlivé ložisko problémov. Na týchto rozporoch sa Ulrich Bettermann naučil zostať otvorený pre nové trendy vývoja, včas odovzdať zodpovednosť ďalšej generácii a integrovať ju bezkonfliktne do vedenia spoločnosti.

Sám bol ešte len čerstvý päťdesiatnik a jeden z jeho synov nebol ešte ani plnoletý, keď na nich v roku 1999 prepísal 48 percent svojich kapitálových podielov. Ulrich Bettermann je síce naďalej konateľom, avšak ako predseda štvorčlenného poradného výboru zabezpečuje svojimi právnymi a ekonomickými odbornými znalosťami strategickú líniu.



Obr. 13: Dobová inercia

# PF 2021

*Ctení čitatelia OBO Newsletter, obchodní partneri a priatelia,*

*dovoľte nám vyjadriť poďakovanie za spoluprácu, záujem a priazeň, ktoré ste nám počas uplynulého roka prejavovali. Prajeme Vám krásne prežitie vianočných sviatkov so svojimi blízkymi, veľa šťastia, zdravia, pohody, úspechov a správnych rozhodnutí v novom roku 2021!*



## Prebiehajúce akcie

### UŠETRITE AJ DOTANKUJTE!

*Kúpte si výhodne prepäťové ochrany a získate 10€ na nákup v sieti OMV.*

### ZÍSKAJ AŽ 30€!

*Kúp dve prepäťové ochrany a dostaneš tri poukážky OMV v celkovej hodnote až 30€. Akcia platí na vybrané typy prepäťových ochrán. Predajná akcia platí do odvolania.*

Viac informácií Vám radi poskytneme na telefónnom čísle 033/648 62 25 alebo na [info@obo.sk](mailto:info@obo.sk).

**Kúpte si výhodne prepäťové ochrany**

**OBO BETTERMANN**

**Získaj až 30€\*!**

A ZÍSKATE 10€ NA NÁKUP V SIETI OMV

OMV POUKÁŽKA

\* Kúp dve prepäťové ochrany a dostaneš tri poukážky OMV v celkovej hodnote až 30€. Akcia platí na vybrané typy prepäťových ochrán.

[www.obo.sk](http://www.obo.sk)

Building Connections



## SPÁJAJTE S OBO

Pri zakúpení odbočných krabíc OBO Vám **ZDARMA** pribalíme set univerzálnych svoriek OBO!

### MCD 50 B+C

Zásuvné viacnásobné iskrisko OBO typu MCD 50 B+C je zvodič bleskových prúdov typu 1+2 podľa STN EN 61643-11:2005 (staršie označenie B+C), konštruovaný pre použitie na rozhraní LPZ OA až LPZ 2 podľa koncepcie zón ochrany pred bleskom z STN EN 62305-1 až 4.

- Vhodné pre všetky typy ochrany pred bleskom.
- Vysoká schopnosť zvodu bleskových prúdov.
- Vždy dve možnosti pripojenia pre vodič L a N/PE.
- Spĺňa požiadavky STN 33-2000-4-443.



Viac informácií Vám radi poskytneme na telefónnom čísle 033/648 62 25 alebo na [info@obo.sk](mailto:info@obo.sk).

**OBO BETTERMANN**

Univerzálna bezskrútková svorka OBO

## Spájajte s OBO

Kúpou odbočných krabíc OBO získate **ZDARMA** set univerzálnych OBO svoriek

Odbočné krabice/Typ svorky	3 pólová univerzálna	3 pólová univerzálna	2 pólová univerzálna	3 pólová univerzálna	5 pólová univerzálna	Skupina svoriek
A 6 (10 kA)	3x	3x	2x	2x	1x	11 kA
A 8 (10 kA)	3x	1x	2x	1x	2x	11 kA
A 11 (10 kA)	2x	2x	2x	2x	1x	11 kA
A 11 HF-RV (10 kA)	2x	1x	3x	2x	1x	11 kA
A 14 (10 kA)	4x	1x	1x	2x	1x	11 kA
A 16 (10 kA)	5x	1x	2x	2x	1x	11 kA
T 20 (5 kA)	1x	1x	2x	1x	1x	11 kA
T 20 (5 kA)	2x	1x	1x	2x	1x	11 kA
T 20 (5 kA)	2x	1x	2x	2x	1x	11 kA
T 100 (1 kA)	-	-	1x	1x	1x	11 kA
T 100 (1 kA)	2x	1x	2x	2x	1x	11 kA
T 200 (1 kA)	4x	1x	2x	4x	1x	11 kA
T 200 (1 kA)	4x	1x	4x	4x	2x	11 kA

\* podľa skúšky v izolácii, vzostupný odpor 1 ohm  
Nechodá garantovať veľkosť let na zvolených termodynamických hodnotách

[www.obo.sk](http://www.obo.sk)

## Kontakty

### OBO Bettermann s.r.o.

Viničnianska cesta 13

902 01 Pezinok

[www.obo.sk](http://www.obo.sk)

[info@obo.sk](mailto:info@obo.sk)

Tel. : +421 33 648 62 22



### Obchodné oddelenie:

KTS/BSS – káblové nosné systémy

Bc. Juraj Lúčný

Tel. – 033 648 62 29

Mobil – 0910 444 620

Email – [lucny.juraj@obo.sk](mailto:lucny.juraj@obo.sk)

TBS – ochrana pred bleskom a prepätím

Ing. Jozef Daňo

Tel. – 033 648 62 36

Mobil – 0915 843 517

Email – [dano.jozef@obo.sk](mailto:dano.jozef@obo.sk)

UFS/LFS/EGS – podlahové a podparapetné káblové systémy

Mgr. Jaroslav Šlesar

Tel. – 033 648 62 28

Mobil – 0905 610 511

Email – [slesar.jaroslav@obo.sk](mailto:slesar.jaroslav@obo.sk)

VBS – spojovacie a upevňovacie systémy

Miloš Weinzettl

Tel. – 033 648 62 30

Mobil – 0918 675 540

Email – [weinzettl.milos@obo.sk](mailto:weinzettl.milos@obo.sk)

Vnútná služba:

Erika Mareková

Tel. – 033 648 62 27

Email – [marekova.erika@obo.sk](mailto:marekova.erika@obo.sk)

Martina Pokorná

Tel. – 033 648 62 26

Email – [pokorna.martina@obo.sk](mailto:pokorna.martina@obo.sk)

Erik Eliáš

Tel. – 033 648 62 31

Mobil – 0905 610 874

Email – [elias.erik@obo.sk](mailto:elias.erik@obo.sk)