



OBO
BETTERMANN

Newsletter
10/2020

Systemy ukladania vedení ponúkajú ešte širší výber

Pravdepodobne ste si už všimli, že spoločnosť OBO prevzala divíziu Cable Management skupiny REHAU. Široký sortiment káblových úložných systémov od OBO bol doplnený na základe špecifických požiadaviek v jednotlivých krajinách výrobkami REHAU z oblastí:

- ▶ plastové a oceľové kanály pre ukladanie vedení
- ▶ kanály pre vstavbu prístrojov z plastu, ocele a hliníku
- ▶ elektroinštalačné prepojovacie kanály do rozvádzačov
- ▶ soklové kanály
- ▶ inštalačné stĺpy
- ▶ rozsiahle príslušenstvo pre kanálové systémy
- ▶ príslušné prístroje ako zásuvky, prvky pre dátovú techniku atď.

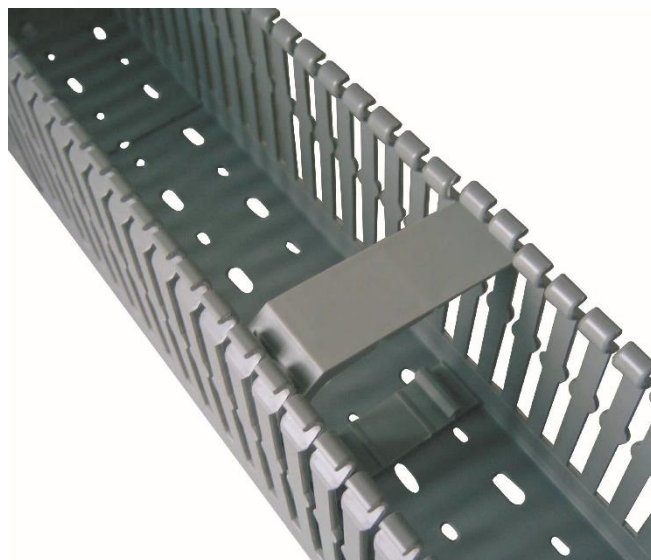


Obr. 1: Zásuvky v inštalačnom stĺpe

REHAU

Cable
Management

by **OBO**
BETTERMANN



Obr. 2: Plastový rozvádzačový žľab Rehaus

Tieto výrobky nájdete spoločne pod značkou „REHAU Cable Management by OBO“. Ako ste už v OBO zvyknutí, presvedčíme vás i pri výrobkoch „REHAU Cable Management by OBO“ inovatívnou technológiou a inteligentnými riešeniami s pridanou hodnotou. Naše systémy môžu byť použité v kanceláriách, v obytných priestoroch i v priemysle.

V závislosti na požiadavkách sú k dispozícii optimálne povrchové a materiálové prevedenia: PVC, hliník alebo oceľový plech.

Spoločnosť OBO má to, čo potrebujete a ponúka vám širokú škálu riešení, čo predstavuje pravdepodobne najrozsiahlejšie produktové portfólio na trhu káblových úložných systémov.

Hliníkový stĺp s upínacím komponentom

Flexibilné využitie v miestnostiach s rozličnými výškami priestoru

Inštalčný stĺp podlaha/strop z hliníka (s eloxovaným povrchom alebo s práškovou povrchovou úpravou RAL 9010) s dvoma 76,5 mm systémovými otvormi na upevnenie montážnych zásuviek série 71GD..., resp. na zabudovanie vypínačov a zásuviek. Inštalčný stĺp je vybavený upínacím komponentom vo vnútri stĺpu, ktorý umožňuje pohodlné ukotvenie stĺpu medzi podlahou a stropom. S vysunutým teleskopom je rozsah upnutia 3 015 mm – 4 500 mm. Káble a vedenia je možné zaviesť cez štvorhrannú rúru teleskopu, priamo zospodu alebo zhora do hlavného profilu. Oblasť montáže vypínačov a zásuviek závisí od dĺžky vysunutého teleskopu, minimálne však predstavuje 1 m na osadenie prístrojov.

Voliteľné príslušenstvo:

- Protišmyková gumená podložka na podlahu
- Stropný lem pre teleskop
- Stropný lem pre hlavný profil
- Prepážka

Jednoduchý – Jednoznačný – Bezpečný

Tieto tri konštrukčné princípy tvorili základnú myšlienku pri vývoji nového upínacieho komponentu. Funkčný princíp upínacieho komponentu je založený na samosvornom otáčaní vretena. Upínací tlak sa dosiahne prostredníctvom bežného inštalčného náradia. Upínacia sila sa prenáša na strop a na podlahu. Ukazovateľ signalizuje inštalatérovi dosiahnutie normou vyžadovanej upínacej sily, ktorá zaručuje stabilitu stĺpu. Upínacie zariadenie je umiestnené tak, aby bolo chránené pred nežiaducim zásahom.

Výhody hliníkového stĺpu s upínacím komponentom:

- Inštalácia vypínačov a zásuviek vo 2 montážnych krokoch
- Vysoký nivelačný rozsah vďaka výsuvnému teleskopickému profilu
- Ľahko ovládateľné upínacie zariadenie



Komponenty na funkčné vyrovnanie potenciálov

Integrujte systém káblových žľabov do funkčného vyrovnania potenciálov bez skrutiek

Vďaka upínacej pružine KFL a pripojovacej svorke AKL je systém káblových žľabov rýchlo a bez skrutiek integrovaný do funkčného vyrovnania potenciálov. Je zabezpečená elektrická vodivosť podľa STN EN 61537 – „Príslušenstvo káblov. Systémy káblových žľabov a systémy káblových roštov“. Upínacia pružina sa jednoducho bez vŕtania upne na bočnicu káblového žľabu a vodič sa vtláča do upínacej pružiny. Pružinová svorka pojme vodiče do 25 mm² a mala by sa inštalovať každých 1 500 mm. Pripojovacia svorka umožňuje nekomplikované vytváranie odbočiek a vývodov vodiča.

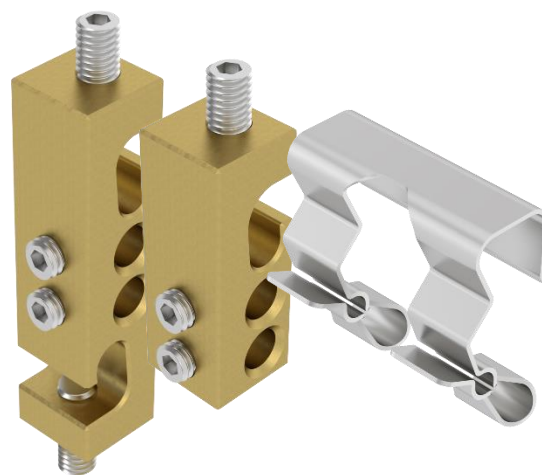


Obr. 3: Pripojovacia svorka zaskrutkovaná uprostred upínacej pružiny.

Svorka je zaskrutkovaná v strede pružinovej svorky a je možné do nej umiestniť ďalší vodič. S upínacou pružinou a pripojovacou svorkou je BKRS rýchlo a bez skrutiek integrovaný do funkčného vyrovnania potenciálov.



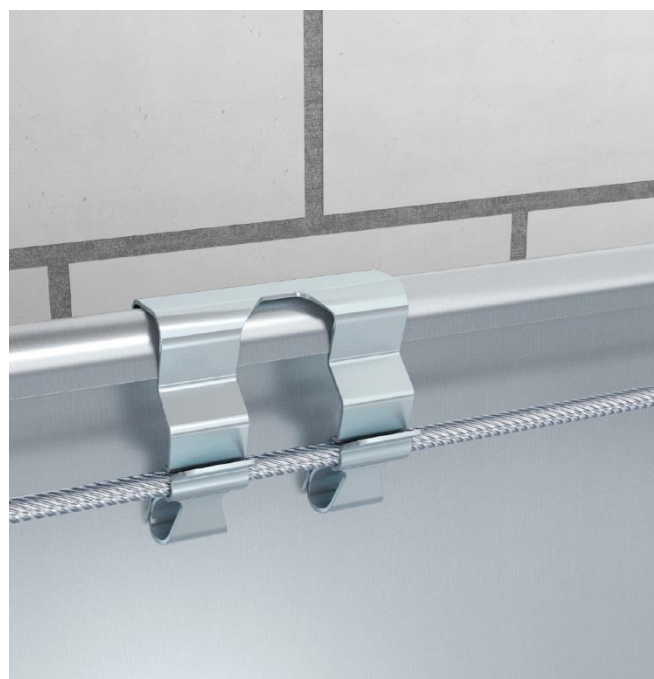
Obr. 4: Dvojité svorky slúžia ako spojenie pre vetvy a križovatky.



Obr. 5: Jednoduchá a dvojité verzia pripojovacej svorky a upínacia pružina

Rýchla, bezskrutková integrácia systému BKR do funkčného vyrovnania potenciálov s upínacou pružinou KFL a pripojovacou svorkou AKL:

- ▶ Jednoducho upnete pružinovú svorku na bočnicu žľabu.
- ▶ Zatlačte lanko do upínacej pružiny, aby ste dosiahli potrebný kontakt.
- ▶ S pripojovacími svorkami možno ľahko vytvoriť odbočky alebo vodorovné vývody kábla vodiča.
- ▶ Žiadne vŕtanie.
- ▶ Malé rozmery vďaka kompaktnej veľkosti.
- ▶ Pripojovacie svorky k dispozícii v jednoduchej a dvojitej verzii.



Obr. 6: Upínacia pružina pre vodičové káble KFL

Zachovanie funkčnej odolnosti v požiari

Bezpečnosť v prípade požiaru

Aby v prípade požiaru zostali priechodné únikové a zásahové cesty a svoju funkciu mohli splniť dôležité technické zariadenia, ako núdzové osvetlenia, systémy EPS alebo zariadenia pre odťah dymu, je nevyhnutne nutné zaistiť napájanie týchto systémov aj počas požiaru elektrickým prúdom. Použitím špeciálnych vedení a systémov ukladania vedení je možné napájanie elektrickým prúdom zabezpečiť i v prípade požiaru, a zaručiť tak zachovanie ich funkčnej odolnosti. Podrobné informácie na tému požiarnej ochrany nájdete v Katalógu požiarnej ochrany OBO BSS.

Zvláštny význam má zachovanie funkčnej odolnosti v budovách, kde sa pravidelne pohybuje väčšie množstvo ľudí. Do tejto oblasti patria predovšetkým verejné zariadenia ako školy, nemocnice, zhromaždiská, úrady a stanice metra, ale taktiež priemyselné zariadenia, výškové domy, nákupné strediská alebo veľkokapacitné garáže.

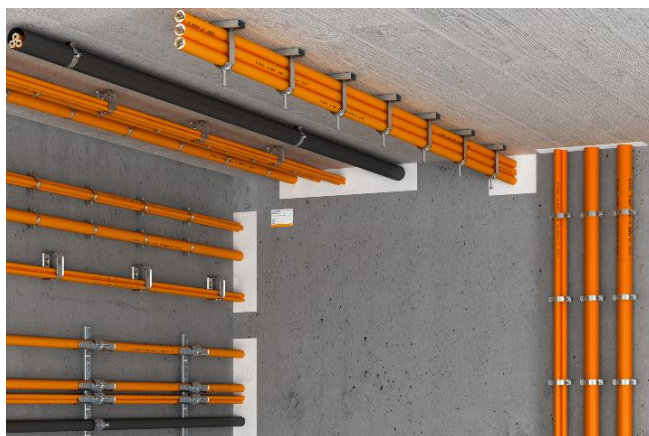


Obr. 7: Rozbočovacia krabica FireBox T100ED

Požiarne zaťaženie inštalčných systémov

Na únikových a zásahových cestách nesmú byť podľa príslušných predpisov upravujúcich montáž vedení inštalované žiadne zariadenia, predstavujúce požiaru záťaž. Tieto požiadavky spĺňajú oceľové upevňovacie komponenty značky OBO s atestovanou požiarou odolnosťou.

Odbočné krabice s integrovaným zachovaním funkčnej odolnosti v požiari zaisťujú požiarne spoľahlivé prepojenie bezpečnostných káblov. Krabice radu FireBox sú otestované a certifikované pre zachovanie funkčnej odolnosti v požiari po dobu až 90 minút podľa normy STN 92 0205.



Obr. 8: Oceľové upevňovacie komponenty v požiarnej trasách

30 minút

E30

Prednostné zachovanie funkčnej odolnosti v požiari pre evakuáciu.

Prvých 30 minút po vypuknutí požiaru je rozhodujúcich, pokiaľ sa jedná o evakuáciu príslušnej budovy. V tomto časovom rozpätí sa obvykle vyžaduje zachovanie funkčnej odolnosti pre nasledujúce zariadenia:

- ▶ Núdzové osvetlenie
- ▶ Osobné výťahy s ovládaním pre prípad požiaru
- ▶ Požiarne hlásiče
- ▶ Zariadenia pre vyhlasovanie požiaru a udeľovanie pokynov návštevníkom a zamestnancom
- ▶ Zariadenia pro odťah dymu

90 minút

E90

Prednostné zachovanie funkčnej odolnosti v požiari pre uľahčenie likvidácie požiaru.

Pre podporu likvidácie požiaru je treba zaistiť, aby určité technické zariadenia boli až 90 minút po vypuknutí požiaru v budove v prevádzke. Medzi tieto zariadenia patria:

- ▶ Zariadenia ku zvyšovaniu tlaku v systéme zásobovania hasiacou vodou
- ▶ Nútený odťah dymu a dymové ochranné pretlakové zariadenia
- ▶ Požiarne výťahy, transportné zariadenia v nemocniciach

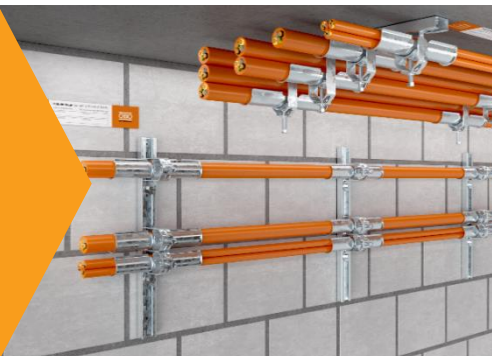
Systémy pre jednotlivé uloženia

Systémy OBO pre ukladanie jednotlivých káblov ponúkajú celý rad flexibilných a praktických možností montáže, umožňujúcich zhotoviť elektroinštaláciu so zachovaním funkčnej odolnosti v požiari. Systémy sú vhodné pre zvislú i vodorovnú inštaláciu a majú schválenie triedy protipožiarnej odolnosti až PS90.

K normovým nosným konštrukciám, definovaným v norme STN 92 0205, patrí: ukladanie káblov pomocou jednotlivých príchytiek a ukladanie káblov pomocou profilových líšt, strmeňových príchytiek a pozdĺžnej opierky.

Strmeňová príchytka

Normová nosná konštrukcia, pozostávajúca zo strmeňovej príchytky s pozdĺžnou opierkou, na uloženie jednotlivých káblov alebo ich zväzkov.



Zväzkový držiak

Špecifické ukladanie jednotlivých káblov pomocou zväzkových držiakov, vodorovná montáž na stenu alebo na strop.



Káblové príchytky

Normová nosná konštrukcia, pozostávajúca z dištančných príchytiek, na uloženie jednotlivých káblov alebo ich zväzkov.



Káblové spony

Špecifické ukladanie jednotlivých káblov pomocou ocelových káblových spôn, montáž priamo na strop.

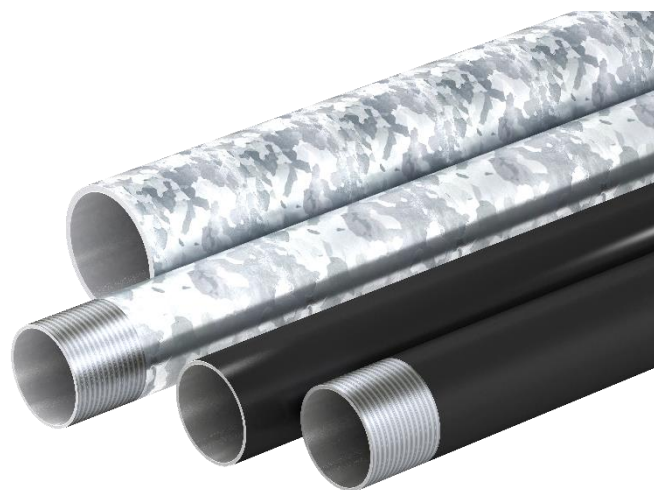




Systemy kovových rúrok OBO

Pri výrobe bežných oceľových rúrok vznikajú v dôsledku výrobného postupu zvaráním nerovnosti povrchu. Pri presných pancierových rúrkach OBO sa rušivé prevýšenia odstraňujú ihneď po zvarení. Vďaka tomu je vnútro rúrky hladké a zaručuje ľahké preťahovanie káblov a vedení bez akejkoľvek námahy.

Systemy rúrok OBO Bettermann sa vyrábajú a kontrolujú v súlade s normami STN EN 61386 „Systemy elektroinštalčných rúrok na uloženie káblov“ a STN EN 60423 "Systemy elektroinštalčných rúrok na uloženie káblov. Vonkajšie priemery a závitý elektroinštalčných rúrok a ich príslušenstva".



Obr. 10 : Kovové rúrky OBO

Pancierové rúrky sú k dispozícii bez závitov alebo so závitom a v prevedení galvanický pozink, žiarový pozink, nerez, hliník, prípadne lakované. Sortiment dopĺňajú oblúky a spojky. Všetky výrobky sú samozrejme kompatibilné s celým programom príslušenstva OBO. Komplexné riešenia systému kovových rúrok nájdete v našej brožúre Systemy kovových rúrok.



Obr. 9 : Detail umiestnenia v praxi

Ochrana pred mechanickým namáhaním

Kovové rúrky OBO sú mimoriadne vhodné pre použitie v náročných priemyselných podmienkach. Spoľahlivo chránia uložené vedenia pred veľmi ťažkým mechanickým namáhaním. Rôzne kvality materiálu a povrchu (od zinkovaného až po lakované prevedenie) umožňujú optimálne prispôsobenie požiadavkám daného prostredia.

Zachovanie funkčnej odolnosti v požiari PS 30/60/90

Oceľové rúrky zaručujú zachovanie funkčnej odolnosti do PS 90. Vďaka tomu sa ideálne hodia k pripojeniu zariadení relevantných pre bezpečnosť, akými sú systémy požiarnej signalizácie atď.



Obr. 11: Príklad montáže kovových rúrok

Monotematický seminár pre elektrotechnikov

Slovenský elektrotechnický zväz – Komora elektrotechnikov Slovenska v spolupráci so Slovenskou komorou stavebných inžinierov pripravili dňa 22.9.2020 monotematický seminár pre elektrotechnikov pod názvom „Ochrana pred zásahom elektrickým prúdom a určovanie vonkajších vplyvov“. Seminár sa uskutočnil v Trnave a bol zameraný na oboznámenie sa s novou základnou bezpečnostnou normou pre elektrotechnikov – STN 33 2000-4-41:2019 a určovanie vonkajších vplyvov podľa STN 33 2000-5-51 v zmysle najnovších legislatívnych požiadaviek a STN. Nechýbalo ani OBO spolu so svojím prezentačným stánkom.



Obr. 12: Priestory Hotela Impiq, v ktorom sa seminár uskutočnil

Školenie TBS



Obr. 13: Prednáška lektora Ing. Jozefa Daňa

Vo štvrtok, 24.9.2020, sa v priestoroch našej školiacej miestnosti OBO Forum konal už druhý bezplatný seminár zameraný na tému „Systém ochrany pred tranzientnými javmi a bleskami II. podľa platných STN“. Nadviazal tak na úspešný predchádzajúci seminár, pričom máme naplánované ešte jeho ďalšie pokračovanie. Dvanásť úspešných absolventov si vypočulo prednášky na témy ako je Uzemnenie a vyrovnanie potenciálov, Vonkajšia ochrana pred bleskom či Najbežnejšie chyby pri návrhu arealizácii bleskozvodov. V súčasnosti sú všetky semináre a školenia našej spoločnosti pozastavené z dôvodu COVID-19.

Aj my sa vzdelávame

V priebehu septembra a októbra 2020 sme stihli absolvovať viaceré zaujímavé podujatia edukatívneho charakteru, aby sme Vám, našim zákazníkom, aj naďalej prinášali profesionálne informácie spolu s odborným poradenstvom.

Obchodno-technickí manažéri OBO sa pod záštitou SEZ-KES zúčastnili Aktualizačnej odbornej prípravy elektrotechnikov. Problematikou Building Information Modeling sa zaoberali až dve online konferencie: BIM a digitalizácia v stavebníctve, ktorú zorganizovalo Vydavateľstvo Eurostav a 6. národná BIM konferencia, ktorú pripravila BIM asociácia Slovensko v spolupráci s Vydavateľstvom Jaga.



Obr. 14: Logo Národnej konferencie BIM

13 000 000 litrov
ušetrenej vody



postačí pre
24 000
obyvateľov miest (na deň)

Prebiehajúce akcie

UŠETRITE AJ DOTANKUJTE!

Kúpte si výhodne prepäťové ochrany a získate 10€ na nákup v sieti OMV.

ZÍSKAJ AŽ 30€!

Kúp dve prepäťové ochrany a dostaneš tri poukážky OMV v celkovej hodnote až 30€. Akcia platí na vybrané typy prepäťových ochrán. Predajná akcia platí do odvolania.

Viac informácií Vám radi poskytneme na telefónnom čísle 033/648 62 25 alebo na info@obo.sk.

Kúpte si výhodne prepäťové ochrany

OBO
BETTERMANN

Získaj až 30€*!



A ZÍSKATE 10€ NA NÁKUP V SIETI OMV



* Kúp dve prepäťové ochrany a dostaneš tri poukážky OMV v celkovej hodnote až 30€. Akcia platí na vybrané typy prepäťových ochrán. Predajná akcia je časovo obmedzená a trvá od 1. 2. 2018 do 31. 5. 2018.

www.obo.sk

Building Connections

SPÁJAJTE S OBO

Pri zakúpení odbočných krabíc OBO Vám **ZDARMA** pribalíme set univerzálnych svoriek OBO!

MCD 50 B+C

Zásuvné viacnásobné iskrisko OBO typu MCD 50 B+C je zvodič bleskových prúdov typu 1+2 podľa STN EN 61643-11:2005 (staršie označenie B+C), konštruovaný pre použitie na rozhraní LPZ OA až LPZ 2 podľa koncepcie zón ochrany pred bleskom z STN EN 62305-1 až 4.

- Vhodné pre všetky typy ochrany pred bleskom.
- Vysoká schopnosť zvodu bleskových prúdov.
- Vždy dve možnosti pripojenia pre vodič L a N/PE.
- Spĺňa požiadavky STN 33-2000-4-443.



Viac informácií Vám radi poskytneme na telefónnom čísle 033/648 62 25 alebo na info@obo.sk.

Kontakty

OBO Bettermann s.r.o.

Viničnianska cesta 13
902 01 Pezinok
www.obo.sk
info@obo.sk
Tel. : +421 33 648 62 22



Obchodné oddelenie:

KTS/BSS – káblové nosné systémy
Bc. Juraj Lúčny
Tel. – 033 648 62 29
Mobil – 0910 444 620
Email – lucny.juraj@obo.sk

TBS – ochrana pred bleskom a prepätím

Ing. Jozef Daňo
Tel. – 033 648 62 36
Mobil – 0915 843 517
Email – dano.jozef@obo.sk

UFS/LFS/EGS – podlahové a podparapetné káblové systémy

Mgr. Jaroslav Šlesar
Tel. – 033 648 62 28
Mobil – 0905 610 511
Email – slesar.jaroslav@obo.sk

VBS – spojovacie a upevňovacie systémy

Miloš Weinzettl
Tel. – 033 648 62 30
Mobil – 0918 675 540
Email – weinzettl.milos@obo.sk

Vnútrotná služba:

Erika Mareková
Tel. – 033 648 62 27
Email – marekova.erika@obo.sk

Martina Pokorná
Tel. – 033 648 62 26
Email – pokorna.martina@obo.sk

Erik Eliáš
Tel. – 033 648 62 31
Mobil – 0905 610 874
Email – elias.erik@obo.sk

OBO
BETTERMANN

Univerzálna
bezskrútková
svorka
OBO



Spájajte s OBO

Kúpou odbočných krabíc OBO získate **ZDARMA** set univerzálnych OBO svoriek

Odbočné krabice/Typ svorky	3 pólová násuvná	5 pólová násuvná	2 pólová univerzálna	3 pólová univerzálna	5 pólová univerzálna	Svorky ZDARMA
A 6 (10 ka ²)	3x	1x	2x	2x	1x	3 ks
A 8 (10 ka ²)	3x	1x	2x	1x	2x	9 ks
A 11 (10 ka ²)	2x	3x	3x	2x	1x	11 ks
A 11 HF-FW (10 ka ²)	0x	1x	3x	2x	1x	12 ks
A 14 (10 ka ²)	6x	1x	4x	2x	1x	14 ks
A 18 (10 ka ²)	5x	1x	5x	2x	1x	14 ks
T 25 (5 ka ²)	1x	1x	2x	1x	1x	6 ks
T 40 (5 ka ²)	3x	1x	1x	2x	1x	8 ks
T 60 (5 ka ²)	5x	1x	5x	5x	1x	17 ks
T 100 (1 ka ²)	-	-	1x	1x	1x	3 ks
T 160 (1 ka ²)	3x	1x	2x	2x	1x	9 ks
T 250 (1 ka ²)	4x	1x	3x	4x	1x	13 ks
T 350 (1 ka ²)	10x	6x	6x	6x	2x	32 ks

* počet kusov v balení, minimálny odber 1 balenie
Aktívna ponuka sa vzťahuje len na uvedené kombinácie balení.

www.obo.sk

Building Connections