



Zaklapávací kryt pre sieťové káblové žľaby

V dnešnej dobe sú požiadavky kladené na sieťové káblové žľaby veľmi rôznorodé vďaka mnohým odlišným oblastiam použitia. Okrem jednoduchej inštalácie sa vyžaduje najmä vysoká nosnosť, dobré vetranie a kvalitná povrchová úprava.

Vlastnosti produktu:

- jednoduchá montáž vďaka zaklapnutiu;
- montáž bez náradia a ďalšieho príslušenstva;
- dodatočná ochrana káblov proti vonkajším vplyvom;
- stabilná konštrukcia vďaka priečnym prelisom od šírky 400 mm;
- jednoduchý odvod tekutín vďaka špeciálnemu tvaru priečných prelisov.

Kryt je k dispozícii v troch rôznych povrchových úpravách a v šírkach od 50 do 600 mm. Kryty a odpovedajúce sieťové žľaby sú vo vyhotovení galvanický pozink do vnútorných priestorov. Žiarový pozink je vhodný do vonkajšieho prostredia a nehrdzavejúca oceľ sa používa v potravinárskom a chemicky agresívnom prostredí. Stabilita je zabezpečená aj pri širších vyhotoveniach vďaka špeciálnej konštrukcii krytov od šírky 400 do 600 mm a špeciálny tvar krytu tiež zabraňuje tvorbe vody na povrchu.

Jednoduchá montáž i demontáž je pohodlná. Tento systém umožňuje bezproblémové dopĺňanie uložených káblov.

Tento typ krytu nielenže optimálne dopĺňa široký sortiment sieťových káblových žľabov, ale tiež vytvára esteticky kompaktný vzhľad.



Obr. 1 a 2: Kryt bez priečného prelisu a s priečnym prelisom

Montáž bez použitia náradia

Nie je potrebné ďalšie príslušenstvo k uchyteniu na žľab

Jednoducho zaklapnúť



Obr. 3: Sieťový káblový žľab s krytom



Šírka	50 - 600 mm*
Hrúbka materiálu	0,75 mm
Povrchy / materiály	FS Pásovo zinkované FT Žiarovo zinkované ponorom A2 Nehrdzavejúca oceľ

*Kryt s priečnymi prelismi od šírky 400 mm

Tab. 1: Rozmerové a materiálové vyhotovenie krytu



Obr. 4: Meranie prechodového odporu spoja

Testovaná kvalita

V našom vlastnom testovacom centre BET sa neustále kontroluje a testuje kvalita výrobkov OBO. Tu simulujeme zaťaženia na tlak, ktoré systémy sieťového káblového žľabu musia vydržať dlhodobo, čím je určená maximálna nosnosť systémov. V centre BET sa testuje aj odolnosť voči korózii. OBO, ako systémový dodávateľ, kladie na prvé miesto bezpečnosť svojich výrobkov.

Ako vybrať vhodnú prístrojovú jednotku



Trieda ochrany IP podľa normy STN EN 50085-2-2

Prístrojové jednotky možno v závislosti na konštrukčnom prevedení používať v podlahách so suchou, vlhkou alebo mokrou údržbou. Spôsob údržby podlahovej krytiny predstavuje rozhodujúce kritérium pre výber vhodnej prístrojovej jednotky. Prispôbením výberu prístrojovej jednotky používanému spôsobu údržby podlahovej krytiny zaistíte, aby bola elektroinštalácia chránená pred vniknutím vlhkosti a nečistôt.

Prístrojové jednotky Ackermann made by OBO testujeme podľa normy STN EN 50085-2-2 a zodpovedajúcim spôsobom ich označujeme. Všetky prístrojové jednotky pre podlahy s mokrou údržbou majú v uzatvorenom stave stupeň krytia najmenej IP40, a bez obmedzenia tak spĺňajú požiadavky normy STN EN 50085-2-2.

Prístrojové jednotky s tubusom chránia elektroinštaláciu proti preniknutiu vody i pri používaní, a to napriek nižšiemu stupňu krytia IP 20.



Prstenec tubusu zodpovedá požiadavkám normy STN EN 50085-2-2 a včnieva 10 mm nad hornú hranu podlahovej krytiny.

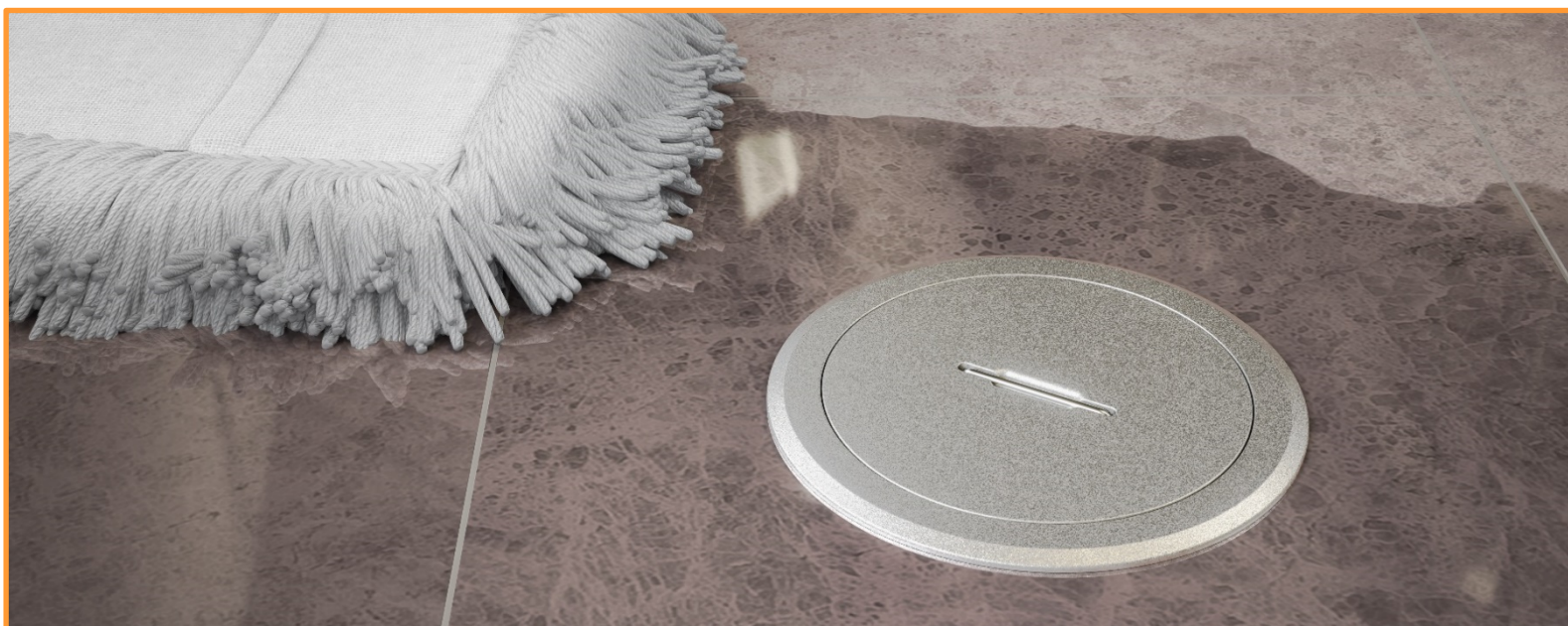
Stupeň ochrany IK

Klasifikácia IK podľa normy STN EN 62262 (pôvodne EN 50102) zaraďuje mechanickú odolnosť systémov elektroinštaláčnych kanálov.



Obr. 5: Uloženie podlahovej krabice v keramickej podlahe

	IP pri používaní	IP mimo používania	IK
GES, plast	20	40	08
GESM – ušľachtilá oceľ	20	40	10
GRAF9, kov	20	65	10
Kazety so šnúrovým vývodom RKS	20	40	10
Kazety s tubusom RKF	20	65	10
Plná kazeta	20	65	10
UDHOME	20	40	10
Tubus UDHOME	20	65	10
GES R2, kov	20	65	10
GES R2, plast	20	40	10



Obr. 6: Čistenie plochy okolo podlahovej krabice v keramickej podlahe

Suchá údržba

Suchá údržba sa používa hlavne pri textilných podlahových krytinách, ktoré sa čistia vysávaním nečistôt bez použitia kvapalín alebo s použitím ich veľmi malého množstva. Pokiaľ sa aplikuje čistiaci roztok, je potrebné použiť natoľko malú dávku, aby nemohlo dôjsť k tvorbe kaluží alebo k premáčaniu podlahovej krytiny.

Vlhká údržba

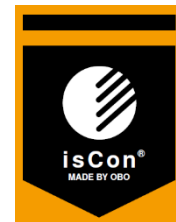
Hladké podlahové krytiny ako linoleum, PVC, napustené drevené podlahy alebo leštené kamenné podlahy spĺňajú predpoklady pre vlhkú údržbu. Obor čistenia budov definuje tento druh údržby ako „stieranie prachu v jednom pracovnom kroku s mierne vlhkými alebo napustenými textíliami.“

Mokrú údržba

Mokrú údržba sa používa predovšetkým pri podlahách z kameniny, dlaždíc, linolea a PVC alebo pri keramických podlahách.

V prvom pracovnom kroku sa pomocou čistiacich textílií naniesie toľko čistiacej tekutiny, aby zmäkli a dali sa odstrániť i silne prichytené nečistoty. V druhom pracovnom kroku sa zostávajúca kvapalina spoločne s nečistotami zotrie čistiacimi textíliami.

OBO isCon®: Inštalácia v prostredí s nebezpečenstvom výbuchu



Vedenie isCon® ProPlus je iskrovo bezpečné, a možno ho preto používať v systémoch ochrany pred bleskom, ktoré sa majú nachádzať v prostredí s nebezpečenstvom výbuchu. Vedenie isCon® ProPlus možno pri tom viesť priestormi v zóne 1/2 a 21/22.

Príslušnú skúšobnú správu DEKRA si môžete v prípade potreby vyžiadať prostredníctvom svojej kontaktnej osoby v spoločnosti OBO.

OZNÁMENIE!

Zaradenie stavby do zón s nebezpečenstvom výbuchu musí uskutočniť prevádzkovateľ systému (v tejto súvislosti podľa IEC 60079-10-1 a 2).

Pri projektovaní a zhotovovaní systémov ochrany pred bleskom v prostredí s nebezpečenstvom výbuchu je nutné prihliadať predovšetkým k nasledujúcim predpisom:

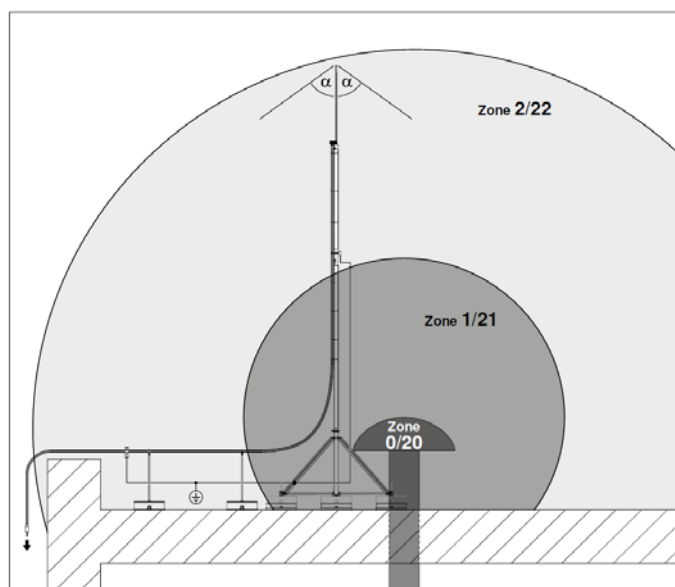
- STN EN 62305-3 – príloha D – „Ďalšie informácie pre LPS v prípadoch stavieb s priestormi s nebezpečenstvom výbuchu“
- Odporúčame tiež VDE 0185-305-3 – príloha 2 – „Doplňujúce informácie pre zvláštne stavby“

Na základe týchto noriem musia projektanti, realizační pracovníci a revízni technici systémov ochrany pred bleskom v priestoroch s nebezpečenstvom výbuchu preukázať nasledujúce požiadavky a znalosti:

- všeobecné princípy ochrany proti výbuchu;
- všeobecné princípy druhov ochrany a označenia prístrojov;
- technické pravidlá prevádzkovej bezpečnosti;
- požiadavky na kontroly, údržbu a opravy a oboznámenia s príslušnými potrebnými technikami a prístrojmi;
- význam systémov pracovných povolení a bezpečného elektrického oddelenia v prostredí s nebezpečenstvom výbuchu.

V zariadeniach, ktoré sa nachádzajú v prostredí s nebezpečenstvom výbuchu zóny 2 a 22, sa počíta s výbušnou atmosférou výlučne v prípade nepredvídaných stavov. Do prostredia s nebezpečenstvom výbuchu zóny 2 a 22 je totiž povolené umiestniť zachytávacie zariadenie, pričom je potrebné dodržiavať podmienky uvedené v prílohe D normy STN EN 62305-3.

Pri inštalácii v prostredí s nebezpečenstvom výbuchu musíte vedenie isCon® Pro Plus za prípojkou potenciálu v pravidelných intervaloch spájať so systémom vyrovnania potenciálov.



Obr. 7: Príklad pre inštaláciu vedenia isCon® ProPlus v zónach ochrany proti výbuchu v prostredí s nebezpečenstvom výbuchu

Zhotovenie ďalších pripojení potenciálu pre isCon® ProPlus v prostredí s nebezpečenstvom výbuchu

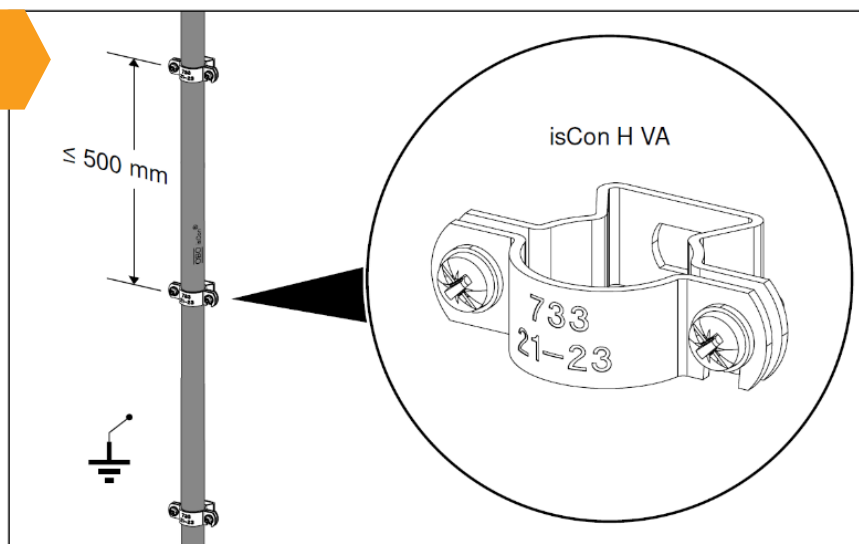
Nasledujúce pokyny vysvetľujú pripojenie k systému vyrovnania potenciálov pri inštalácii v prostredí s nebezpečenstvom výbuchu.

V prostredí s nebezpečenstvom výbuchu zón 1 a 21 prepojte vedenie isCon® v pravidelných intervaloch ($\leq 0,5$ metru) so systémom vyrovnania potenciálov. Za týmto účelom vytvorte kontakt medzi čiernym káblovým plášťom a kovovými držiakmi vedenia, napríklad isCon H VA alebo PAE.

Uloženie na uzemnené kovové štruktúry budov

Pri ukladaní pozdĺž uzemnenej kovovej štruktúry budovy (napríklad elektrovedivo prepojených kovových fasád, oceľových konštrukcií alebo mrežových štruktúr):

- Na upevnenie vedenia ku štruktúre budovy použite kovové držiaky vedenia isCon® H VA.
- Kovovú štruktúru budovy prepojte so systémom vyrovnania potenciálov alebo s uzemňovacím systémom.

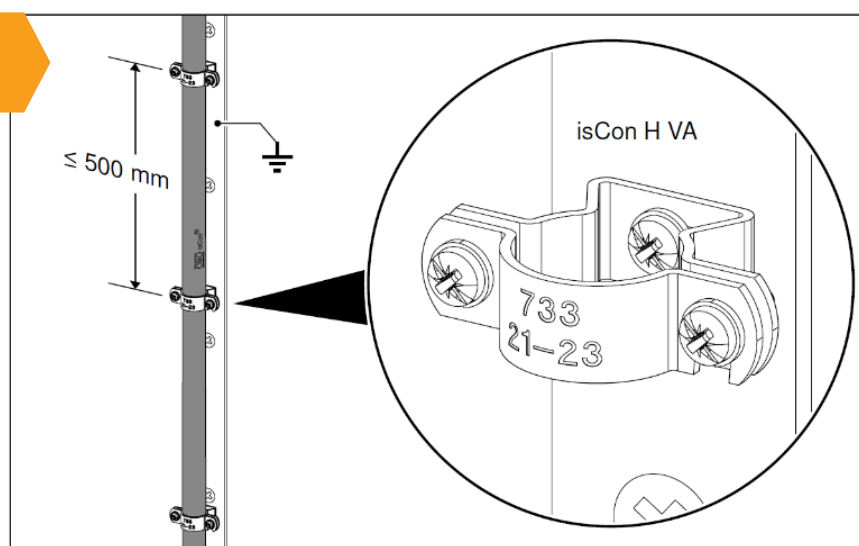


Obr. 8: Vyrovnanie potenciálov s vedením isCon® na kovovom povrchu v prostredí s nebezpečenstvom výbuchu

Uloženie na nevodivé štruktúry budov

Pri uložení pozdĺž nevodivej štruktúry budovy (napríklad kameň, betón alebo drevo):

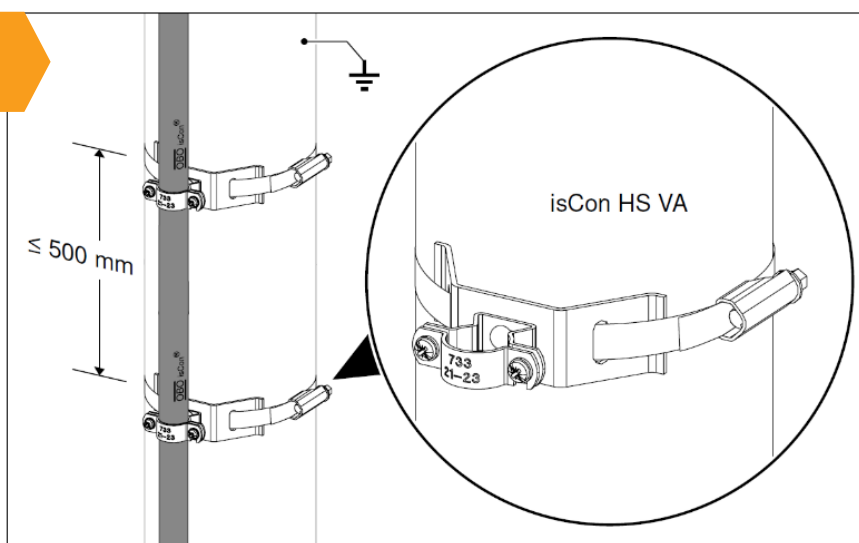
- Súbežne s vedením isCon® uložte elektricky vodivé prepojovacie vzpery (napríklad plochý vodič typu 5052 V2A 30 x 3,5), ktorý prepojíte s funkčným systémom vyrovnania potenciálov budovy.
- Na ne upevnite kovové držiaky isCon® H VA pre vedenie isCon®.



Obr. 9: Vedenie isCon® nainštalované v prostredí s nebezpečenstvom výbuchu pomocou držiaku isCon® H VA na plochý vodič

Uloženie pozdĺž kovových rúrok

- Komponent k pripojeniu potenciálu prepojte v pravidelných intervaloch so súbežne uloženými kovovými rúrkami (vodič pre vyrovnanie potenciálu), ktoré sú prepojené so systémom vyrovnania potenciálov budovy.



Obr. 10: Vedenie isCon® uložené v prostredí s nebezpečenstvom výbuchu pozdĺž uzemnenej rúrky

OBO na ELTECH-u 2019

V dňoch 11.-13.06.2019 sa vo Vysokých Tatrách uskutočnilo X. celoštátne stretnutie revízných technikov EZ, projektantov elektro a pracovníkov elektromontážnych firiem. Konferenciu organizovala spoločnosť ELEKTRO MANAGEMENT, s.r.o., pričom OBO Bettermann s.r.o. bol oficiálnym partnerom.

Výše 140 účastníkov konferencie zaujala i prednáška obchodno-technického manažéra OBO Bettermann Mgr. Jaroslava Cibulyu „Požiadavky na návrh a zhotovenie protipožiarneho prestupov a upchávok podľa platnej legislatívy“. Zaujímavosťou sa mohli zúčastniť aj praktického workshopu s možnosťou získania certifikátu, ktorého držiteľ je odborne spôsobilý vykonávať zhotovenie požiarneho konštrukcií s použitím protipožiarneho systému OBO Bettermann.



Obr. 11: Prednáška Mgr. Jaroslava Cibulyu z OBO Bettermann na konferencii ELTECH 2019

Prebiehajúce akcie:

UŠETRÍTE AJ DOTANKUJTE!

Kúpte si výhodne prepäťové ochrany a získate 10€ na nákup v sieti OMV.

ZÍSKAJ AŽ 30€!

Kúp dve prepäťové ochrany a dostaneš tri poukážky OMV v celkovej hodnote až 30€. Akcia platí na vybrané typy prepäťových ochrán. Predajná akcia platí do odvolania.

Viac informácií Vám radi poskytneme na telefónnom čísle 033/648 62 25 alebo na info@obo.sk.

Kúpte si výhodne prepäťové ochrany

OBO BETTERMANN

Získaj až 30€*!

A ZÍSKATE 10 € NA NÁKUP V SIETI OMV

OMV POUKÁŽKA 10,-

5 OKOP KARBUČNÁ DOVA

OMV

www.obo.sk

Building Connections

* Kúp dve prepäťové ochrany a dostaneš tri poukážky OMV v celkovej hodnote až 30€. Akcia platí na vybrané typy prepäťových ochrán. Predajná akcia je časovo obmedzená a trvá od 1. 2. 2018 do 31. 5. 2018.

SPÁJAJTE S OBO

Pri zakúpení odbočných krabíc OBO Vám **ZDARMA** pribalíme set univerzálnych svoriek OBO!

MCD 50 B+C

Zásuvné viacnásobné iskrisko OBO typu MCD 50 B+C je zvodič bleskových prúdov typu 1+2 podľa STN EN 61643-11:2005 (staršie označenie B+C), konštruovaný pre použitie na rozhraní LPZ OA až LPZ 2 podľa koncepcie zón ochrany pred bleskom z STN EN 62305-1 až 4.

- Vhodné pre všetky typy ochrany pred bleskom.
- Vysoká schopnosť zvodu bleskových prúdov.
- Vždy dve možnosti pripojenia pre vodič L a N/PE.
- Spĺňa požiadavky STN 33-2000-4-443.



Viac informácií Vám radi poskytneme na telefónnom čísle 033/648 62 25 alebo na info@obo.sk.

OBO
BETTERMANN

Univerzálna bezskrútková svorka OBO



Spájajte s OBO

Kúpou odbočných krabíc OBO získate **ZDARMA** set univerzálnych OBO svoriek

Odbočná krabica/Typ svorky	3 pólová násuvná	5 pólová násuvná	2 pólová univerzálna	3 pólová univerzálna	5 pólová univerzálna	Svorky ZDARMA
A 6 (10kV*)	3x	1x	2x	2x	1x	9 ks
A 8 (10 kV*)	3x	1x	2x	1x	2x	9 ks
A 11 (10 kV*)	2x	3x	3x	2x	1x	11 ks
A 11 HF FW (10 kV*)	3x	1x	3x	2x	1x	12 ks
A 14 (10 kV*)	3x	1x	4x	2x	1x	14 ks
A 18 (10kV*)	5x	1x	5x	2x	1x	14 ks
T 25 (5 kV*)	1x	1x	2x	1x	1x	6 ks
T 40 (5 kV*)	3x	1x	1x	2x	1x	8 ks
T 60 (5 kV*)	3x	1x	5x	5x	1x	17 ks
T 100 (1 kV*)	-	-	1x	1x	1x	3 ks
T 160 (1kV*)	3x	1x	2x	2x	1x	9 ks
T 250 (1 kV*)	4x	1x	3x	4x	1x	13 ks
T 320 (1 kV*)	10x	6x	6x	6x	2x	32 ks

* počet kusov v balení, minimálny odber 1 balenie
Aktívna ponuka sa vzťahuje len na uvedené kombinácie balení.

www.obo.sk



Building Connections

Kontakty:

OBO Bettermann s.r.o.

Viničnianska cesta 13
902 01 Pezinok
www.obo.sk
info@obo.sk
Tel. : +421 33 648 62 22

Obchodné oddelenie:

KTS/BSS – káblové nosné systémy
Bc. Juraj Lúčný
Tel. – 033 648 62 29
Mobil – 0910 444 620
Email – lucny.juraj@obo.sk

TBS – ochrana pred bleskom a prepätím

Ing. Jozef Daňo
Tel. – 033 648 62 36
Mobil – 0915 843 517
Email – dano.jozef@obo.sk

UFS/LFS/EGS – podlahové a podparapetné káblové systémy

Mgr. Jaroslav Šlesar
Tel. – 033 648 62 28
Mobil – 0905 610 511
Email – slesar.jaroslav@obo.sk

VBS – spojovacie a upevňovacie systémy

Miloš Weinzettl
Tel. – 033 648 62 30
Mobil – 0918 675 540
Email – weinzettl.milos@obo.sk

Vnútrotná služba:

Erika Mareková
Tel. – 033 648 62 27
Email – marekova.erika@obo.sk

Martina Pokorná
Tel. – 033 648 62 26
Email – pokorna.martina@obo.sk

Erik Eliáš
Tel. – 033 648 62 31
Mobil – 0905 610 874
Email – elias.erik@obo.sk

