



OBO
BETTERMANN

Newsletter
03/2022

Vylepšené tvarové diely pre inštalačné rúrky OBO QuickPipe

OBO predstavuje svoju novinku – QuickPipe tvarové diely. Ide o kompletnú revíziu už existujúceho portfólia. Táto novinka má viacero výhod, či už z hľadiska dizajnu, použitého materiálu, alebo možností inštalácie.

Aj keď vonkajší rozmer tvarových dielov QuickPipe sa takmer nezmenil a inštalačný priestor zostáva rovnaký, produkt prichádza s funkčnou zmenou. Obe časti boli spojené do jedného celku pántom. Odpadá tak nutnosť skladať dve časti k sebe, čo znamená menej práce pre inštalatéra. Ďalšou výhodou, ktorú zmena priniesla je materiál, ktorý bol zmenený z PVC na Polypropylén, ktorý je bezhalogénový.

Tento produkt je vhodný na použitie v interiéri aj v exteriéri. Každý z nich má krytie IP44 podľa STN EN 50529 a je certifikovaný VDE podľa STN EN 50085.

Okrem rúrok Quick-Pipe je teraz možné pripojiť aj ohybné rúrky, ktoré sú vo vnútri tvarových dielov bezpečne upevnené a vďaka drážkovitému vnútru je uchytenie viacnásobne pevnejšie.



Výhody produktu

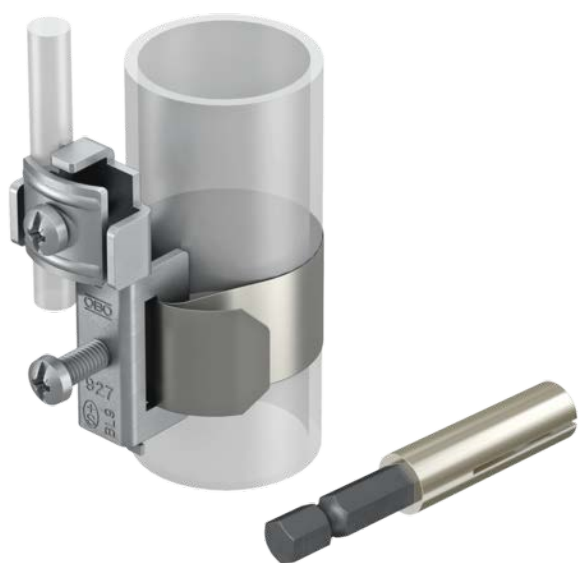
- ▶ Inštalácia pomocou Quick-Pipe a ohybnej rúrky
- ▶ Pevné uchytenie vďaka drážkovitému vnútru
- ▶ Bezhalogénový materiál vďaka prechodu na PP
- ▶ Jednoduché zatváranie a otváranie
- ▶ Jednoduchá manipulácia pri montáži
- ▶ Inovatívna technológia
- ▶ Inštalácia jednou rukou vďaka pántu
- ▶ Pevné uchytenie rúrky v drážkovanej časti

HALOGEN
FREE

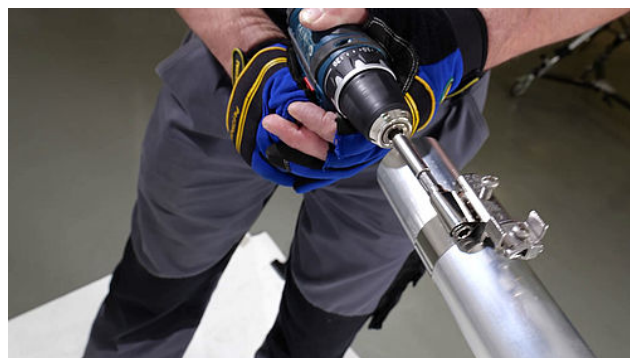
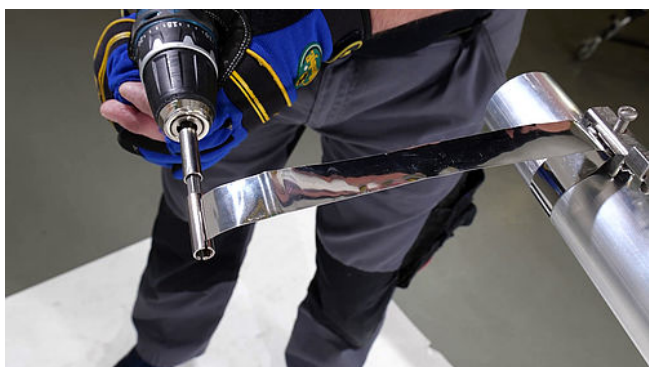
Odhady naznačujú, že približne 95 % obetí požiaru nezomrie v dôsledku bezprostredných účinkov požiaru, ale v dôsledku otravy dymom. Okrem toho korozívne požiarne plyny vznikajúce pri požiaroch spôsobujú obrovské škody na majetku a môžu trvalo poškodiť konštrukciu budovy. Bezhalogénové inštalačné systémy by sa preto mali alebo musia vždy používať vo verejných priestoroch (núdzové cesty, výťahy atď.). Chemické zloženie týchto bezhalogénových systémov je navrhnuté tak, aby v prípade požiaru produkovali menej nebezpečné (toxické/korozívne) plyny, ktoré by sa mohli spájať s hasiacimi látkami za vzniku kyseliny chlorovodíkovej. Materiály sa považujú za bezhalogénové, ak „podiel halogénov chlór, bróm a jód sú $\leq 0,2\%$ pre chlór a $\leq 0,1\%$ pre fluór“. OBO Bettermann ponúka široký sortiment produktov bez obsahu halogénov, ktoré v prípade požiaru znižujú riziko poškodenia osôb a majetku na minimum.

Jednoduchá a efektívna úspora času pri montáži s UPÍNACÍM NÁSTAVCOM PRE UZEMŇOVACIE SVORKY 927

Supínacím nástavcom sa dajú dosiahnuť nielen opticky rovnomerné výsledky, ale aj kvalitné a elektricky bezpečné spojenie s rúrkami. Na jednej strane šetrí čas a znižuje počet potrebných pracovných úkonov, na druhej strane znižuje riziko zranenia.



Upínací nástavec je optimálne prispôsobený šírke a výške uzemňovacej svorky OBO 927 a môže byť použitý aj pre uzemňovacie svorky iných výrobcov. Uzemňovacia svorka 927 je vhodná na rúrky s priemerom 3/8" až 6". Telá svoriek, skrutky a upínací pás sú vyrobené z nehrdzavejúcej ocele (VA).



Pri všetkých produktoch OBO sa vždy kladie dôraz na výhody inštalácie a čo najväčší efekt pre zákazníka.

Výhody použitia upínacieho nástavca

- 1/4 držiak pre štandardné akumulátorové skrutkovače
- hodí sa ku každému akumulátorovému skrutkovaču
- nie je potrebný žiadny ďalší nástroj
- efektívne skrakuje čas montáže
- výrazne znižuje riziko úrazu
- vždy zaistí opticky rovnomerné výsledky

Video ukazuje, aké ľahké je použitie predpínacieho nástavca s páskovacou svorkou a koľko času možno ušetriť.



HoverCube – Napájacia jednotka do akéhokoľvek priestoru

Zásobovanie energiou na pracoviskách vo výrobe i v dielňach často spôsobuje problémy. Potrebné zdroje energie, napríklad vysokonapäťový prúd a stlačený vzduch sú vedené k jednotlivým pracovným staniciam z centrálnych napájacích miest a je potrebné ich znova spojiť na mieste.

Tieto napájacie vedenia je možné ľahko prehliadnuť, čo vytvára možné riziká nehôd na pracovisku. Okrem nebezpečenstva zakopnutia sú nevedľo vedené hadice stlačeného vzduchu alebo elektrického kábla aj prepravnými prekážkami a zdrojmi nebezpečenstva, ktoré by ste nemali podceňovať.

Inštalácia v súlade so štandardom

Vstup kábla do HoverCube je cez priechodky. Integrované možnosti odľahčenia v ťahu v kryte zaisťujú možnosti inštalácie v súlade so štandardom. Odpruženie je buď fixované reťazou, pružinou alebo ergonomicky pomocou polohovadla.

Kryty HoverCubes sú vyrobené z odolného polyamidu a ponúkajú inštalčný priestor pre 4 až 8 inštalčných zariadení. Napájacie jednotky tak privádzajú prípojky pre pracovné médiá priamo a bezpečne na pracovisko.

Druhy prípojok:

- ▶ Prípojka na zásuvky Modul 45
- ▶ Prípojka pre zásuvky CEE
- ▶ Prípojka na stlačený vzduch
- ▶ Dátová a multimediálna prípojka

Vopred zostavené HoverCubes

Pre rýchly a jednoduchý proces objednávania sú k dispozícii vopred zmontované HoverCubes pre štandardné aplikácie s prípojkami na stlačený vzduch aj bez nich. Zásuvky sú už vopred zapojené a otestované v kryte. Káblové pripojenie je rýchle a jednoduché pomocou pripravených skrutkových svoriek.

Prázdne puzdro typ VH a typ VHF - voľne konfigurovateľné

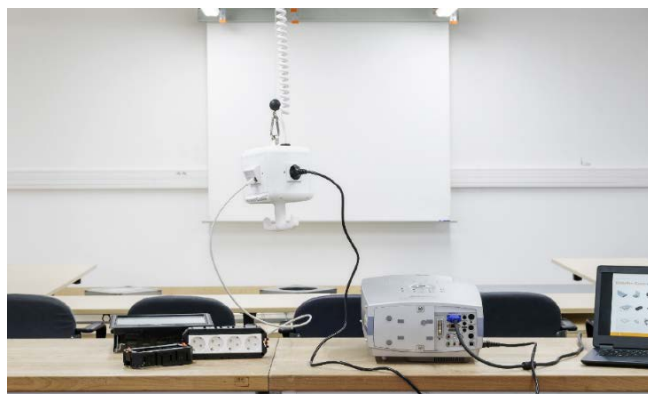
• HoverCube VH4 a VH8

Napájacia jednotka typu VH sa používa v bežnom pracovnom prostredí, ako sú výrobné a montážne priestory alebo autoservisy. Okrem prázdnych HoverCubes pre štyri (typ VH4) a osem (typ VH8) vstavaných zariadení je pre požadované aplikácie k dispozícii veľký počet predmontovaných HoverCubes pre štandardné aplikácie s prípojkami stlačeného vzduchu aj bez nich. Zásuvky sú už vopred zapojené a testované v kryte. Káblové pripojenie je rýchle a jednoduché pomocou pripravených skrutkových svoriek.



• HoverCube VHF

V pracovných priestoroch, ako sú pekárne, veľké kuchyne, bitúnky alebo laboratória, je potrebné vziať do úvahy špeciálne požiadavky na dodávku energie. HoverCube VHF8 je navrhnutý na použitie vo vlhkých a mokrých priestoroch. Puzdro a vstavané zariadenia ponúkajú triedu ochrany IP44 (odolné voči striekajúcej vode), keď sa nepoužíva. Inštaláciou až štvorpólových ochranných zariadení je možné pracoviská chrániť decentralizovane. HoverCubes VHF sú k dispozícii ako prázdne kryty pre osem inštalčných zariadení. Prázdne kryty sú vo verziách s prípojkami stlačeného vzduchu a bez nich.



Mali ste nás možnosť vidieť:

8.3.2022 – IV. KONFERENCIA ELEKTROTEC, Senec /prednáška Ing.Jozefa Daňa/

15.3.2022 – XVII. KONFERENCIA ELEKTROTEC, Košice /prednáška Ing.Jozefa Daňa/

16.3.2022 – PREZENTAČNÝ DEŇ OBO, Poprad / EDEN-EL-MAT

17.3.2022 – PREZENTAČNÝ DEŇ OBO so školením zamestnancov, Liptovský Mikuláš / VEREX-ELTO



Môžete nás vidieť v apríli:

6.4.2022 – ELEKTROKONTAKT, Žilina

26.4.2022 – PREZENTAČNÝ DEŇ OBO, Prievidza / VEREX-ELTO

27.4.2022 – PREZENTAČNÝ DEŇ OBO, Bánovce nad Bebravou / ANMIMA

28.4.2022 – PREZENTAČNÝ DEŇ OBO, Trenčín / VEREX-ELTO



Prebiehajúce akcie

UŠETRÍTE AJ DOTANKUJTE!

Kúpte si výhodne prepäťové ochrany a získate 10€ na nákup v sieti OMV.

ZÍSKAJ AŽ 30€!

Kúp dve prepäťové ochrany a dostaneš tri poukážky OMV v celkovej hodnote až 30€. Akcia platí na vybrané typy prepäťových ochrán. Predajná akcia platí do odvolania.

Viac informácií Vám radi poskytneme na telefónnom čísle 033/648 62 25 alebo na info@obo.sk.

Kúpte si výhodne prepäťové ochrany



Získaj až 30€*!



A ZÍSKATE 10 € NA NÁKUP V SIETI











* Kúp dve prepäťové ochrany a dostaneš tri poukážky OMV v celkovej hodnote až 30€. Akcia platí na vybrané typy prepäťových ochrán.

www.obo.sk



SPÁJAJTE S OBO

Pri zakúpení odbočných krabíc OBO Vám **ZDARMA** pribalíme set univerzálnych svoriek OBO!

Viac informácií Vám radi poskytneme na telefónnom čísle 033/648 62 25 alebo na info@obo.sk.



Univerzálna bezskrutková svorka OBO



Spájajte s OBO

Kúpou odbočných krabíc OBO získate **ZDARMA** set univerzálnych OBO svoriek



| Odbočná krabica/Typ svorky | 3 pólová nábojná | 5 pólová nábojná | 2 pólová univerzálna | 3 pólová univerzálna | 5 pólová univerzálna | Svorky ZDARMA |
|----------------------------------|------------------|------------------|----------------------|----------------------|----------------------|---------------|
| A 6 (10 ka ²) | 3x | 1x | 2x | 2x | 1x | 9 ks |
| A 8 (10 ka ²) | 3x | 1x | 2x | 1x | 2x | 9 ks |
| A 11 (10 ka ²) | 2x | 3x | 3x | 2x | 1x | 11 ks |
| A 11 HF FW (10 ka ²) | 5x | 1x | 3x | 2x | 1x | 12 ks |
| A 14 (10 ka ²) | 6x | 1x | 4x | 2x | 1x | 14 ks |
| A 18 (10 ka ²) | 5x | 1x | 5x | 2x | 1x | 14 ks |
| T 25 (5 ka ²) | 1x | 1x | 2x | 1x | 1x | 6 ks |
| T 40 (5 ka ²) | 3x | 1x | 1x | 2x | 1x | 8 ks |
| T 80 (5 ka ²) | 5x | 1x | 5x | 5x | 1x | 17 ks |
| T 100 (1 ka ²) | - | - | 1x | 1x | 1x | 3 ks |
| T 180 (1 ka ²) | 3x | 1x | 2x | 2x | 1x | 9 ks |
| T 200 (1 ka ²) | 4x | 1x | 3x | 4x | 1x | 13 ks |
| T 250 (1 ka ²) | 10x | 3x | 6x | 6x | 2x | 33 ks |

* počet kusov v balení, minimálny odber 1 balenie
Akcie platia za všetkých len na uvedené kombinácie balení.

www.obo.sk



MCD 50 B+C

Zásuvné viacnásobné iskrisko OBO typu MCD 50 B+C je zvodič bleskových prúdov typu 1+2 podľa STN EN 61643-11:2005 (staršie označenie B+C), konštruovaný pre použitie na rozhraní LPZ 0A až LPZ 2 podľa koncepcie zón ochrany pred bleskom z STN EN 62305-1 až 4.

- Vhodné pre všetky typy ochrany pred bleskom.
- Vysoká schopnosť zvodu bleskových prúdov.
- Vždy dve možnosti pripojenia pre vodič L a N/PE.
- Spĺňa požiadavky STN 33-2000-4-443.

Viac informácií Vám radi poskytneme na telefónnom čísle 033/648 62 25 alebo na info@obo.sk.

| Parametre | Ukazovnice |
|---|---|
| Seperovaný návrh bez interferencie do siete | Medzi sebou montáž do vzdialených bodov typov rozvádzačov série. |
| Preveriteľnosť – výkonnosť meria VDE, DKE, IECMA, IEC | Došlo je spĺňajúce pri výskyt spúšťacích prúdov, pomernej narušujúcej odolnosti výkonnosťou. |
| Maximálna úroveň 10, 10 kA/10 kV | Maximálna odolnosť nie je porovnateľná s prúdovými impulzmi typov 1+2 podľa STN EN 61643-11:2005. |
| Dve možnosti pripojenia na ľadový nábob | Individuálne výstupy pre vodič L a N/PE, izolácia vnútornej vodiča s výkonnosťou. |
| Výborná ochrana príslušenstva objektu | Medzi sebou možnosť v ľadových bodoch. |
| Bezpečnosť pri údržbe | Ne sú potrebné dodatočné ochranné prvky. |

| Model | Maximálna úroveň 10, 10 kA/10 kV | Maximálna úroveň 10, 10 kA/10 kV | Maximálna úroveň 10, 10 kA/10 kV |
|--------------|----------------------------------|----------------------------------|----------------------------------|
| MCD 50 B+C | 10 kA/10 kV | 10 kA/10 kV | 10 kA/10 kV |
| MCD 50 B+C-1 | 10 kA/10 kV | 10 kA/10 kV | 10 kA/10 kV |
| MCD 50 B+C-2 | 10 kA/10 kV | 10 kA/10 kV | 10 kA/10 kV |
| MCD 50 B+C-3 | 10 kA/10 kV | 10 kA/10 kV | 10 kA/10 kV |

➤ Zásuvné viacnásobné iskrisko OBO typu MCD 50 B+C je zvodič bleskových prúdov typu 1+2 podľa STN EN 61643-11:2005 (staršie označenie B+C), konštruovaný pre použitie na rozhraní LPZ 0A až LPZ 2 podľa koncepcie zón ochrany pred bleskom z STN EN 62305-1 až 4.

➤ Pretože sa v ochranných zónach 1 až 4 odporúča inštalovať, používajú sa takéto zariadenia s výkonnosťou podľa STN EN 61643-11:2005 (staršie označenie B+C) konštruované na normovanú úroveň 10 kA/10 kV v skutočnosti rozvádzačov sú schopnej v obchodných sieťach.

OBO
BETTERMANN

THINK CONNECTED. www.obo.sk

Kontakty

OBO Bettermann s.r.o.

Viničnianska cesta 13
902 01 Pezinok
www.obo.sk
info@obo.sk
Tel. : +421 33 648 62 22



Obchodné oddelenie:

KTS/BSS – káblové nosné systémy

Bc. Juraj Lúčný

Tel. – 033 648 62 29
Mobil – 0910 444 620
Email – lucny.juraj@obo.sk

TBS – ochrana pred bleskom a prepätím

Ing. Jozef Daňo

Tel. – 033 648 62 36
Mobil – 0915 843 517
Email – dano.jozef@obo.sk

UFS/LFS/EGS – podlahové a podparapetné káblové systémy

Mgr. Jaroslav Šlesár

Tel. – 033 648 62 28
Mobil – 0905 610 511
Email – slesar.jaroslav@obo.sk

VBS – spojovacie a upevňovacie systémy

Miloš Weinzettl

Tel. – 033 648 62 30
Mobil – 0918 675 540
Email – weinzettl.milos@obo.sk

Vnútrošná služba:

Erika Mareková

Tel. – 033 648 62 27
Email – marekova.erika@obo.sk

Martina Pokorná

Tel. – 033 648 62 26
Email – pokorna.martina@obo.sk

Erik Eliáš

Tel. – 033 648 62 31
Mobil – 0905 610 874
Email – elias.erik@obo.sk



Sledujte nás na Facebooku!

Novinky, zaujímavosti a aktuálne dianie. Staňte sa našim fanúšikom na facebookovej stránke OBO Bettermann Slovensko. Tešíme sa na Vás!

[OBO Bettermann Slovensko | Facebook](https://www.facebook.com/OBO.Bettermann.Slovensko)