



## Inštalačný kanál Rapid 45-2 a Modul 45 od OBO Bettermann



### *Kombinácia flexibility, symetrie a kombinácie farieb*

Jeden systém, veľa možností – inštalačný kanál Rapid 45-2 presvedča svojou všestrannosťou a prispôsobivosťou. Jeho názov nie je náhodný: je obzvlášť vhodný na inštaláciu vstavaných zariadení zo série OBO Modul 45 a Module 45connect. Jedným kliknutím ich možno nainštalovať do kanála bez náradia. Umožňuje praktickú inštaláciu kdekoľvek – či už v kancelárskych a administratívnych priestoroch alebo v priemysle. Tu kombinuje symetriu, homogénnu kvalitu farieb a technickú flexibilitu v jedinom systéme.

- ✓ **Vyberte si variant:** Inštalačný kanál Rapid 45-2 je k dispozícii v plastovej alebo v hliníkovej verzii
- ✓ **Rôzne šírky kanálov:** Plastová aj hliníková verzia sú k dispozícii v 3 šírkach
- ✓ **Ukážte svoje farby:** Máte na výber medzi RAL 9010 - čisto biela a RAL 7035 - svetlosivá v plastovej verzii alebo RAL 9010 - čisto biela a eloxovaná v hliníkovej verzii

### *Perfektný tím: Rapid 45-2 a vstavané jednotky modulu 45 série OBO*

Spínače, zásuvky a prvky dátovej technológie modulu 45 a 45connect série OBO sú perfektným doplnkom k Rapidu 45-2. Dajú sa ľahko nakliknúť do profilu kanála jediným pohybom. Kompaktný systém, ktorý sa rýchlo montuje a ľahko rozširuje. Úsilie spojené s inštaláciou zariadení je výrazne nižšie v porovnaní s konvenčnými metódami inštalácie. Nie sú potrebné žiadne ďalšie komponenty, ako sú skrinky na spotrebiče, adaptéry alebo rámy krytov.

### *Správny inštalačný kanál pre každé prostredie*

Rýchla a jednoduchá inštalácia, spoľahlivé funkcie a moderný dizajn sa spájajú v Rapid 45-2. Vďaka dvom rôznym variantom z plastu a hliníka nájdete ten pravý Rapid 45-2 pre každé inštalačné prostredie.

### **Hladký profil: plast**

Inštalačný kanál Rapid 45-2 vyrobený z plastu je rovnako estetický ako funkčný a presvedčí v každom kancelárskom prostredí.

Plastový kanál Rapid 45-2 je k dispozícii v sivej a čisto bielej farbe. S celkovo tromi rôznymi šírkami ponúkajú ešte viac možností použitia. K dispozícii sú v rozmeroch: 100 mm, 130 mm a 165 mm.

Montážne detaily, ako sú konektory a kryty, rovnako prispievajú k rýchlej inštalácii. Hladkú inštaláciu zaisťuje aj kompaktný výber lisovaných dielov - vonkajšie a vnútorné rohy, ploché uhly a odbočky. Tvarované diely krytu sa hodia rovnako do plastových, tak aj do hliníkových systémov.



#### Elegantný dizajn: Rapid 45-2 hliník

Povrch a vyvážený tvar – to je Rapid 45-2 v hliníkovej verzii. Tu sa technická presnosť stretáva s elegantným vzhľadom inštaláčného kanála a dodáva elegantný dizajn každému inštaláčnému prostrediu.

Vstavané hliníkové kanály Rapid 45-2 prinášajú eleganciu do každého pracovného priestoru s eloxovaným alebo čisto bielym povrchom lakovaným práškom.

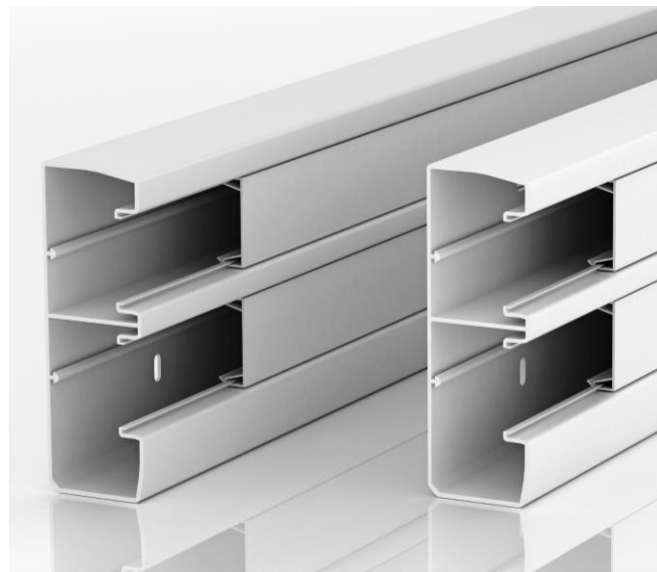
V hliníkovej verzii je kanál k dispozícii v 3 rozmeroch: 100 mm, 130 mm a 165 mm.

Pevné a variabilné tvarované diely, ako sú vnútorné rohy, vonkajšie rohy a T-kusy, robia inštaláciu jednoduchšou a flexibilnejšou ako kedykoľvek predtým. Kryt kanála Rapid 45-2 v hliníkovej verzii pozostáva zo základného profilu z PVC a hliníkového krycieho profilu. Montáž a demontáž krytu sú veľmi jednoduché.



#### Dva varianty, jeden systém

Plastové inštaláčné kanály Rapid 45-2 majú rovnaké rozmery ako hliníkové. Dôsledná štandardizácia zjednodušuje kombináciu jednotlivých častí systému.

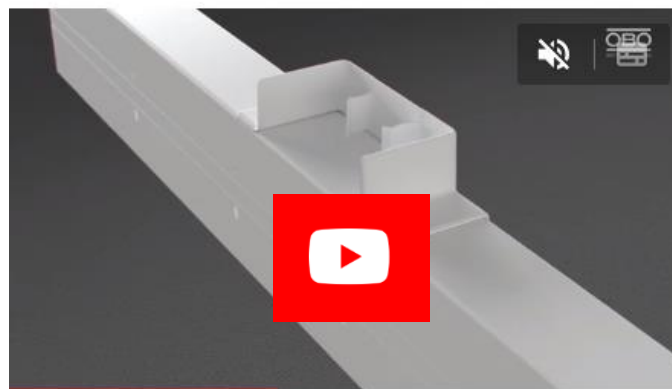


#### Pripojiteľné zariadenie pre rýchlu inštaláciu

Modul 45 connect vyniká svojimi inovatívnymi zásuvkami a komponentmi adaptéra a ponúka množstvo možností použitia. Pripojovací adaptér, pomocou ktorého možno zásuvky jednoducho usporiadať, poskytuje vysokú flexibilitu. Takto je možné vytvárať viaczásuvkové kombinácie bez potreby dodatočnej kabeláže.



#### [Pozrite si video montáže Inštaláčného kanála Rapid 45-2:](#)



# Káblové vývodky OBO Bettermann - Rýchla inštalácia, spoľahlivé upevnenie

Rýchly a spoľahlivý spôsob, ako zabezpečiť odľahčenie ťahu a utesniť vyvedenie káblov u odbočných krabíc a rozvádzačov je použitie káblových vývodiek OBO Bettermann.



## Nech žije mnohotvárnosť:

- **Káblové vývodky s maticou**
- **Kuželové káblové vývodky**
- **Ostatné káblové vývodky**

## Káblové vývodky OBO BETTEEMANN

### V-TEC VM a V-TEC VM L

- ✓ Rýchly a pohodlný spôsob vyvedenia káblov z odbočnej krabice a rozvádzača
- ✓ S integrovanou tesniacou chlopňou a špeciálnou lamelovou technikou OBO je možné dosiahnuť stupeň krytia až IP68
- ✓ Odľahčenie ťahu a tesnosť testované podľa STN EN 62444
- ✓ Univerzálne použiteľné metrické pripojovacie závit
- ✓ Použitie: Od rodinných a bytových domov s odbočnými krabicami až po priemyselné aplikácie v rozvádzačoch

### V-TEC VM

Spoj, ktorý vydrží: Dokonalé prispôsobenie závitú so správnym stúpaním zaisťuje dlhotrvajúcu odolnosť voči vibráciám.

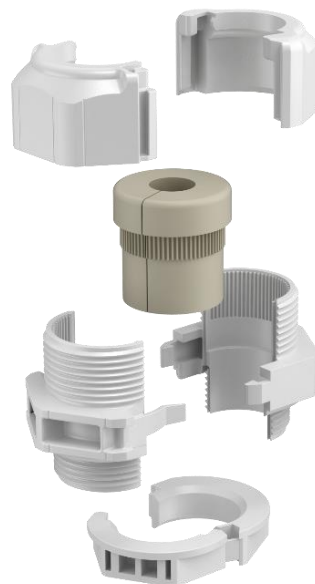


### V-TEC VM L

Dlhý pripojovací závit (až 33 mm) na prestup rozvádzačom s hrubými stenami.

### Deliteľná káblová vývodka V-TEC TB

V-TEC TB je ideálny na dovybavenie existujúcej inštalácie alebo ako "opravná upchávka". Tu je možné inštalovať predmontované káble bez demontáže a bez prerušenia prebiehajúcej výroby. Tesniacu vložku je možné jednoducho otvoriť pomocou rozperných klieští na káblové vývodky.



- Na opravy, spätnú inštaláciu a jednoduchú údržbu
- Vysoká tesnosť: IP67
- Zaručuje bezpečné tesnenie
- Dostupné v troch veľkostiach: M20, M25, M32

## V-TEC VM MS

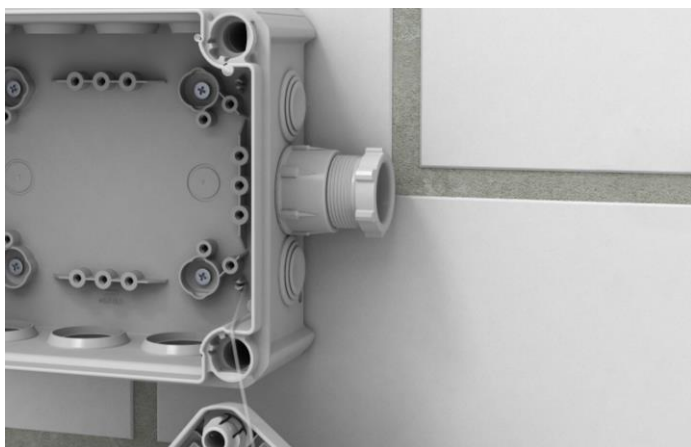
Použitie v náročných podmienkach? Žiaden problém pre robustný mosadzný V-TEC VM. Osvedčená konštrukcia V-TEC káblových vývodiek umožňuje bezpečné uchytenie káblov.



- Trieda ochrany IP68 je dosiahnutá vďaka samostatným tesniacim krúžkom a ich špeciálnej technológii OBO lamiel.
- Odľahčenie v ťahu a tesnosť sa skúšajú podľa STN EN 62444.
- Metrický alebo PG pripojovací závit je možné použiť univerzálne.
- Dokonalé prispôsobenie závitov so správnym stúpaním zaisťuje dlhotrvajúcu odolnosť voči vibráciám.

## Kuželové káblové vývodky

- Metrický pripojovací závit podľa IEC 423
- Dostupné verzie s PG závitom
- Odľahčenie ťahu
- S tesniacim krúžkom pripojovacieho závitov je dosiahnuté krytie IP65 (IP54 bez tesniaceho krúžku pripojovacieho závitov).



## Mosadzná kuželová káblová vývodka

Robustná, elektromagneticky kompatibilná káblová vývodka EMC s dizajnom prevlečnej matice a šesťhrannou medzipodperou poskytuje trvalú a odolnú inštaláciu.

- Tvar C4
- S metrickým pripojovacím závitom podľa IEC 423 pre vysoké požiadavky na tesnosť
- Vysoké krytie: IP65 s tesniacim krúžkom pripojovacieho závitov, IP54 bez tesniaceho krúžku pripojovacieho závitov



## Dvojitá káblová vývodka

- Verzia s metrickým a PG závitom
- S odnímateľným polystyrénovým krytom
- Dva pripojovacie závitové tesniace krúžky vyrobené z polyetylénu
- Variant s metrickým závitom: Krytie IP54



## Ploché káblové vývodky

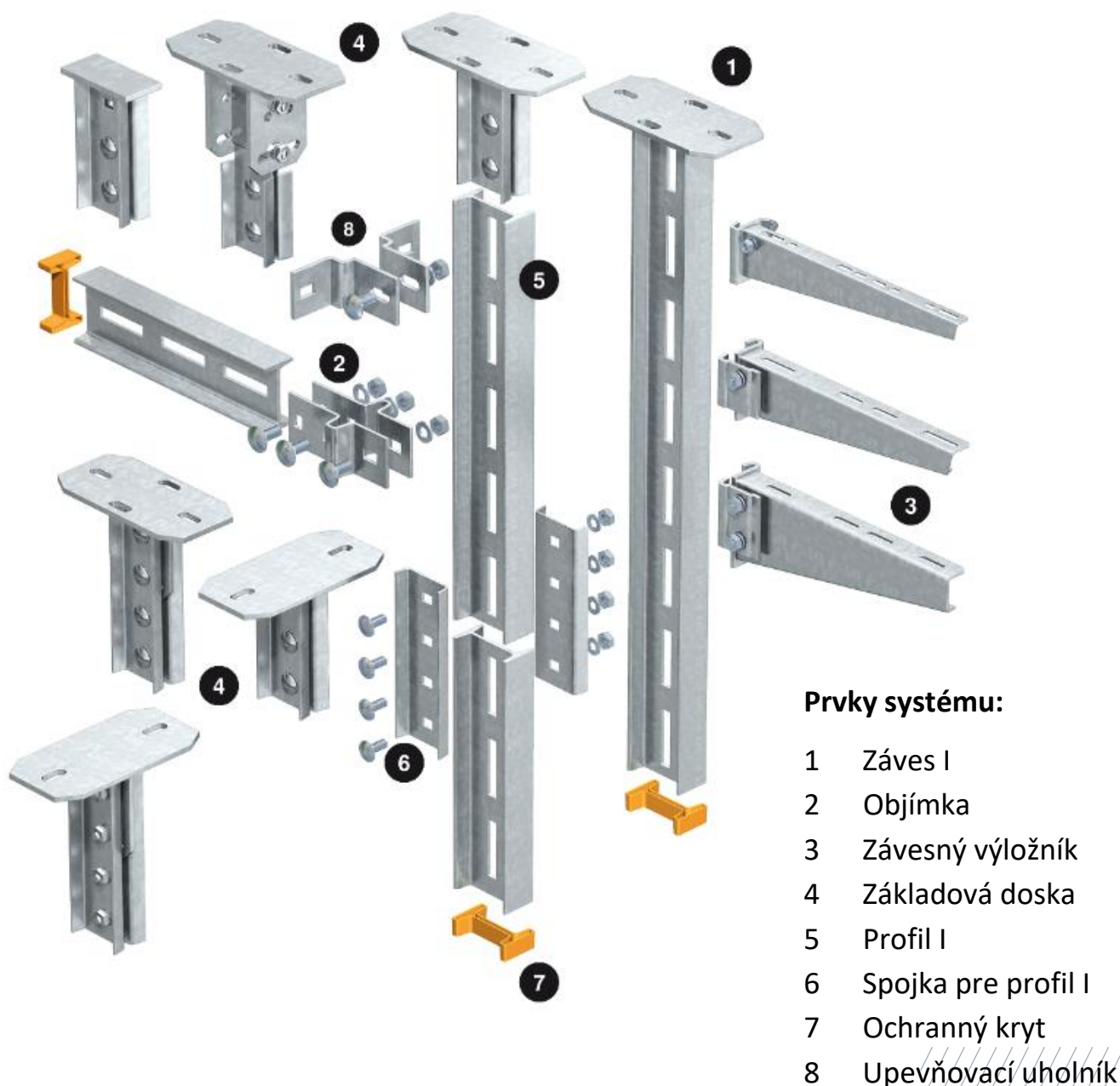
- Plochý káblový vstup so samotiesniacou priechodkou
- Krytie IP31
- S vopred namontovaným tesniacim krúžkom trysky 107/F
- Dostupné varianty s pripojovacím závitom PG alebo s metrickým závitom podľa IEC 432

# Princípy inštalácií káblových trás

## Princíp inštalácie profilu I a systému výložníka

Na miestach, kde je treba niesť vysoké zaťaženie, prekonávať veľké vzdialenosti podpier a realizovať zložitejšie priebehy trás, si nájde uplatnenie systém závesov I. Systém profilov I spĺňa všetky požiadavky na ťažký montážny systém. Vysoká nosnosť všetkých súčastí systému umožňuje montovať i náročné konštrukcie.

Vďaka rozsiahlemu sortimentu základových dosiek je možné realizovať všetky požiadavky. Tento ťažký systém sa používa pri veľkých vzdialenostiach podpier v systémoch pre veľké rozpätie alebo pri vrstvení bežných káblových žlabov a rebríkov. Kombinácia profilu I s výložníkom typu AS 15, AS 30 a AS 55 vytvára dokonale vzájomný prispôsobený program, ktorý je možno výškovo prestavovať.

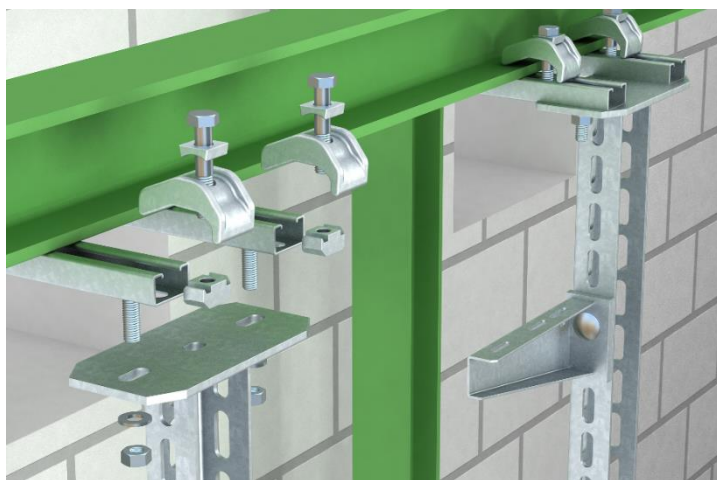


### Prvky systému:

- 1 Záves I
- 2 Objímka
- 3 Závesný výložník
- 4 Základová doska
- 5 Profil I
- 6 Spojka pre profil I
- 7 Ochranný kryt
- 8 Upevňovací uholník

## Princíp inštalácie upínacieho systému

Systémy upevnenia so skrátenou dobou montáže a je menšou náročnosťou pri montáži sú jasným argumentom pre použitie tohto systému vo všetkých oblastiach profesionálnych elektroinštalácií. Upínací systém možno namontovať bez vŕtania, ktoré navyše väčšinou nieje prípustné. Zaťaženie siaha od ľahkých uhlových svoriek až po ťažké upínacie svorky. Upevňovací strmeň / upevňovací uholník typu KL, KWH a KWS, ako aj upínacia čelúšť typu TKH a TKS umožňujú vďaka optimálnemu prispôsobeniu ďalším systémovým výrobkom vynikajúce spojenie bez vŕtania alebo zvárania.



### Prvky systému:

- 1 Upínacia svorka ťažká
- 2 Upínacia svorka ľahká
- 3 Profilová lišta
- 4 Upevňovací strmeň
- 5 Upevňovacia svorka vodorovná
- 6 Upevňovacia svorka zvislá



# Mohli ste nás vidieť:

**10.10. až 12.10.2023** – Konferencia „Projektanti“, ELEKTRO MANAGEMENT, s.r.o., Tále

**25.10. a 26.10.2023** – Seminár Fotovoltická elektroinštalácia, SEZ-KES, spol. s r.o., Banská Bystrica



*Konferencia „Projektanti“, ELEKTRO MANAGEMENT, s.r.o., Tále, kde sme boli generálnym partnerom*



*Seminár Fotovoltická elektroinštalácia, SEZ-KES, spol. s r.o., Banská Bystrica*

## Najbližšie sa stretneme:



**8.11. a 9.11.2023** – 55. Konferencia SEZ-KES, SEZ-KES, spol. s r.o., Poprad

**22.11.2023** – Konferencia „II. Eltex“, ELEKTRO MANAGEMENT, s.r.o., Patince

# Prebiehajúce akcie

## UŠETRÍTE AJ DOTANKUJTE!

Kúpte si výhodne prepäťové ochrany a získate 10€ na nákup v sieti OMV.

## ZÍSKAJ AŽ 30€!

Kúp dve prepäťové ochrany a dostaneš tri poukážky OMV v celkovej hodnote až 30€. Akcia platí na vybrané typy prepäťových ochrán. Predajná akcia platí do odvolania.

Viac informácií Vám radi poskytneme na telefónnom čísle 033/648 62 25 alebo na [info@obo.sk](mailto:info@obo.sk).

## SPÁJAJTE S OBO

Pri zakúpení odbočných krabíc OBO Vám **ZDARMA** pribalíme set univerzálnych svoriek OBO!

Viac informácií Vám radi poskytneme na telefónnom čísle 033/648 62 25 alebo na [info@obo.sk](mailto:info@obo.sk).

Odbočná krabica/Typ svorky	3 pólová násuvná	5 pólová násuvná	2 pólová univerzálna	3 pólová univerzálna	5 pólová univerzálna	Svorky ZDARMA
A 6 (10ka*)	3x	1x	2x	2x	1x	9 ks
A 8 (10 ka*)	2x	1x	2x	1x	2x	9 ks
A 11 (10 ka*)	2x	3x	3x	2x	1x	11 ks
A 11 HF FW (10 ka*)	5x	1x	3x	2x	1x	12 ks
A 14 (10 ka*)	6x	1x	4x	2x	1x	14 ks
A 18 (10ka*)	5x	1x	5x	2x	1x	14 ks
T 25 (5 ka*)	1x	1x	2x	1x	1x	6 ks
T 40 (5 ka*)	2x	1x	1x	2x	1x	6 ks
T 60 (5 ka*)	3x	1x	5x	5x	1x	17 ks
T 100 (1 ka*)	-	-	1x	1x	1x	3 ks
T 160 (1 ka*)	3x	1x	2x	2x	1x	9 ks
T 250 (1 ka*)	4x	1x	3x	4x	1x	13 ks
T 300 (1 ka*)	10x	8x	8x	6x	2x	32 ks

\* počet kusov v balení, minimálny odber 1 balenie  
Miešava ponuka za vzhľadku len na uvedené kombinácie balení.



## MCD 50 B+C

Zásuvné viacnásobné iskrisko OBO typu MCD 50 B+C je zvodič bleskových prúdov typu 1+2 podľa STN EN 61643-11:2005 (staršie označenie B+C), konštruovaný pre použitie na rozhraní LPZ OA až LPZ 2 podľa koncepcie zón ochrany pred bleskom z STN EN 62305-1 až 4.

- Vhodné pre všetky typy ochrany pred bleskom.
- Vysoká schopnosť zvodu bleskových prúdov.
- Vždy dve možnosti pripojenia pre vodič L a N/PE.
- Spĺňa požiadavky STN 33-2000-4-443.

Viac informácií Vám radi poskytneme na telefónnom čísle 033/648 62 25 alebo na [info@obo.sk](mailto:info@obo.sk).

Prírodnosť	Využitie
Zapuzdrený systém siet vyfukovaná do vzduchu	Máť rozč. montáže do väčšiny bežných typov rozvádzačových skriní.
Preverená bezpečnosť – evakuačné značky VDE, ÖVE, KEVA, VEEL	Zvodč je spoľahlivý pri vlastných spôsoboch oddelitia, preverený niekoľkými nezávislými inštitúciami.
Nízka ochranná úroveň (U <sub>a</sub> = 1,3 kV)	Viacnásobnosť má je potrebná ani pri vzdialenosti medz. systém 1 a 2 (tr. ed. B+C) < 5 m.
Dve možnosti pripojenia na každej strane.	Jednoduchá výmena chybných dielov. Jednoduchá inštalácia vodičov s väčším priemerom.
Vysoká schopnosť zhasňania následných prúdov.	Majúť použitá v blízkosti transformátorov.
Božný spojovací kábel.	Nie sú potrebné dodatočné spojovacie vodiče.

Typ	Objekt / Použitie	Prírodnosť	Prírodnosť
MCD50-B-C-3-1	Objekt podľa STN EN 61643-11	Typ 1+2	230 V
MCD50-B-C-3-1-05	Norvické rozpt. 1+2	230 V	Maximálne prevádzkové napätie U <sub>c</sub>
MCD50-B-C-3-05	Maximálne prevádzkové napätie U <sub>c</sub>	350 V	frekvencia f
MCD50-B-C-3-05	Maximálne prevádzkové napätie U <sub>c</sub>	350 V	Maximálna prevádzková prúdová hodnota I <sub>n</sub>
MCD50-B-C-3-05	Maximálne prevádzkové napätie U <sub>c</sub>	350 V	Maximálna prevádzková prúdová hodnota I <sub>n</sub>
MCD50-B-C-3-05	Maximálne prevádzkové napätie U <sub>c</sub>	350 V	Maximálna prevádzková prúdová hodnota I <sub>n</sub>

➤ Zásuvné viacnásobné iskrisko OBO typu MCD 50-B+C je zvodič bleskových prúdov typu 1+2 podľa STN EN 61643-11:2005 (staršie označenie B+C), konštruovaný pre použitie na rozhraní LPZ OA až LPZ 2 podľa koncepcie zón ochrany pred bleskom z STN EN 62305-1 až 4.

➤ Pretože sa u ochranného prístroja jedná o zapuzdrené iskrisko, nevznikajú žiadne emisie škvŕn alebo prachu. Z tohto dôvodu možno vodič namontovať na normovanú lištu NS 35 v skrinke rozvádzača bežne dostupnej v obchodných sieťach.

**OBO**  
BETTERMANN

[www.obo.sk](http://www.obo.sk)

## Kontakty

### OBO Bettermann s.r.o.

Viničnianska cesta 13  
902 01 Pezinok  
[www.obo.sk](http://www.obo.sk)  
[info@obo.sk](mailto:info@obo.sk)  
Tel. : +421 33 648 62 22



### Obchodné oddelenie:

KTS/BSS – káblové nosné systémy

Bc. Juraj Lúčny

Tel. – 033 648 62 29

Mobil – 0910 444 620

Email – [lucny.juraj@obo.sk](mailto:lucny.juraj@obo.sk)

TBS – ochrana pred bleskom a prepätím

Ing. Jozef Daňo

Tel. – 033 648 62 36

Mobil – 0915 843 517

Email – [dano.jozef@obo.sk](mailto:dano.jozef@obo.sk)

UFS/LFS/EGS – podlahové a podparapetné káblové systémy

Mgr. Jaroslav Šlesár

Tel. – 033 648 62 28

Mobil – 0905 610 511

Email – [slesar.jaroslav@obo.sk](mailto:slesar.jaroslav@obo.sk)

VBS – spojovacie a upevňovacie systémy

Miloš Weinzettl

Tel. – 033 648 62 30

Mobil – 0918 675 540

Email – [weinzettl.milos@obo.sk](mailto:weinzettl.milos@obo.sk)

Vnútrotná služba:

Erika Mareková

Tel. – 033 648 62 27

Email – [marekova.erika@obo.sk](mailto:marekova.erika@obo.sk)

Martina Pokorná

Tel. – 033 648 62 26

Email – [pokorna.martina@obo.sk](mailto:pokorna.martina@obo.sk)

Erik Eliáš

Tel. – 033 648 62 31

Mobil – 0905 610 874

Email – [elias.erik@obo.sk](mailto:elias.erik@obo.sk)

[OBO Bettermann Slovensko](#) | [Facebook](#)



Sledujte nás na Facebooku!



Novinky, zaujímavosti a aktuálne dianie. Staňte sa našim fanúšikom na facebookovej stránke OBO Bettermann Slovensko. Tešíme sa na Vás!