



Modul 45connect® – zásuvné inštačné riešenia pre dvojité, duté podlahy a rozvody v parapetných kanáloch

Systém Modul 45connect pre podlahové systémy predstavuje kompletnú zásuvnú inštačnú techniku. Je dimenzovaný pre inštaláciu do systémovej podlahy. Modul 45connect ponúka maximálnu flexibilitu, bezpečnosť, cenovú výhodnosť a všetky potrebné inštačné komponenty: od rozvodu energie až po pripojenie prístrojov v prístrojovom nadstavci.

Rýchla montáž

Podlahový systém OBO ponúka správne riešenia pre rôznorodé požiadavky. Prístrojové jednotky sú k dispozícii pre podlahy so suchou i mokrou údržbou, v rôznych tvaroch, farbách a materiáloch.

Zásuvky zo systému Modul 45connect a podlahové rozvodnice urýchľujú montáž: Praktické konektory nahrádzajú inak bežné a náročné zapájanie.

Konektory

Všetky konektory sú vybavené zásuvným systémom GST18i a odľahčením ťahu. Na označenie rôznych prúdových okruhů sú vhodné konektory a vodiče v bielej a čiernej farbe. Prepojovacie káble s prierezom 1,5 mm² alebo 2,5 mm² a rozmanitá paleta konektorov ponúkajú vhodné riešenia pre vaše požiadavky.

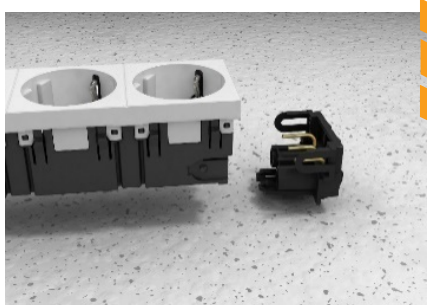


Obr.1: Prvky systému Modul 45connect®

Prvky systému	
1	Spojovacie vedenie
2	Univerzálny nosič
3	Adaptér zástrčkového dielu Modul 45connect
4	Zásuvka s ochranným kontaktom
5	Spojky Modul 45connect

Bezpečný

System Modul 45connect je ideálne vhodný pre použitie v dvojitych podlahách. Osadené nosiče modulu stačí iba pripojiť k silnoprúdovej kabeláži.



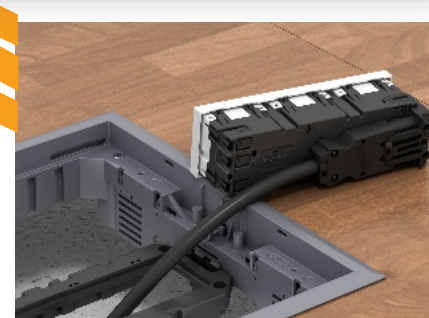
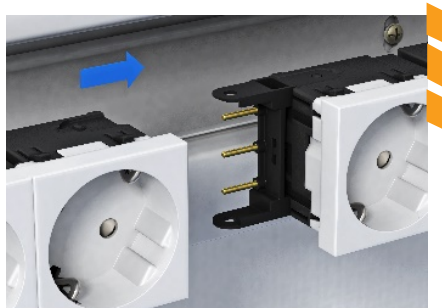
Pripojovací adaptér

Špeciálne pre použitie v prístrojových jednotkách a kazetách je k dispozícii pripojovací adaptér. Umožňuje zhotoviť pripojenie i mimo prístrojovej jednotky.



Optimalizácia nákladov

Časovo náročné ručné zapájanie kabeláže patrí so systémom Modul 45connect® minulosti. Všetky pripojenia možno jednoducho, rýchlo a bezpečne zhotoviť pomocou pripravených komponentov a vedení.



Prepojovací adaptér zásuviek

Zásuvky Modul 45connect možno spájať pomocou prepojovacieho adaptéru. Vďaka jednoduchému konektorovému prepoineniu odpadá nutnosť náročného spájania vodičov.

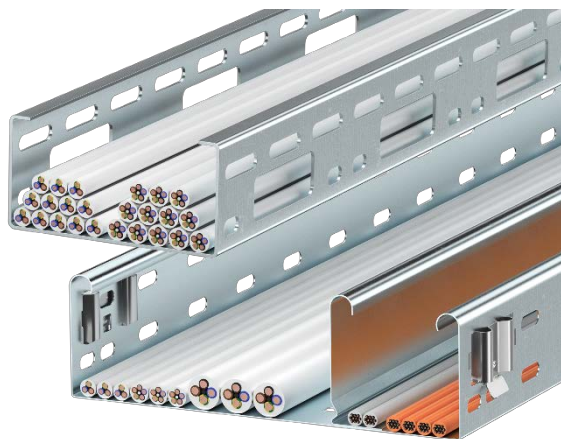
Výber správneho káblového systému OBO

Aký typ kabeláže bude použitý?

Pri výbere optimálneho káblového nosného systému je dôležité vedieť, aký druh káblov sa bude ukladať. Citlivé dátové vedenia, ktoré je nutné kvôli potrebnému tieneniu uložiť s určitým vzájomným odstupom, alebo silové vedenia u ktorých je nevyhnutné počítať so značným vývinom tepla? OBO má vo svojom programe systémy na mieru pre všetky oblasti použitia.

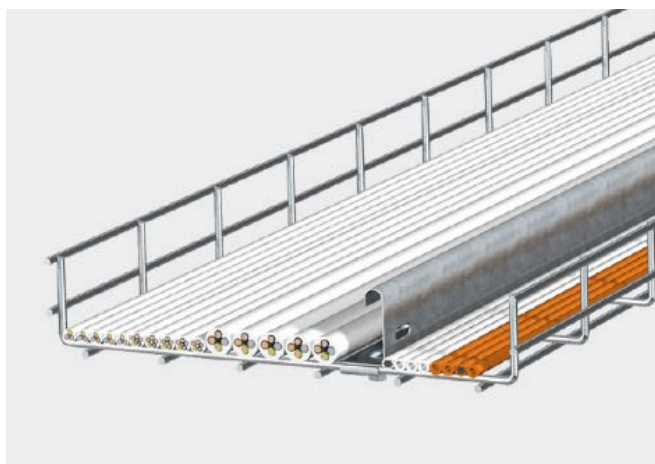
Káblové žľaby pre univerzálne použitie

Oblasti použita: od slaboprúdovej kabeláže až po silové napájanie



Mrežové žľaby pre instaláciu ľahkých vedení a káblov

Oblasti použita: kabeláže IT, telefónne kabeláže a vedenia MaR. Okrem toho sú vhodné pre použitie v medzistropoch a v dutých podlahách.



Káblové rebričky pre silové vedenia s veľkým prierezom

Oblasti použita: káble a napájacie vedenia s veľkými prierezmi. Tieto vedenia možno upevniť pomocou strmeňových príchytiek k priečkam. Dokonalé uloženie vedení zaisťuje veľkú nosnosť a dobrá ventilácia.



Káblové žľaby a rebričky pre veľké rozpätia – veľké vzdialenosti podpier

Oblasti použita: pre inštalácie, u ktorých vzdialenosti podpier dané stavebnou situáciou sú viac ako 3 metre



Pre plánovanie množstva káblov je možné využiť aj plánovací softvér **OBO CONSTRUCT**, ktorý umožňuje vypočítať objem káblov nielen pre káblové nosné systémy ale aj pre podlahové kanály v rámci projektu. Je možné zvoliť rôzne parametre: miesto inštalácie, vzdialenosť podpory, stupeň obsadenosti, ako aj množstvo a typ vodičov a káblov a tak viesť používateľa krok za krokom k výberu správneho produktu. Následne je možné detailne nakonfigurovať priradenie káblov.

Viac vo videu:



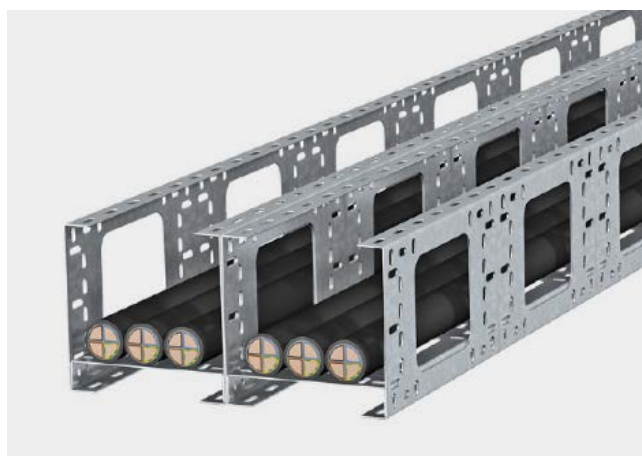
Stavebnicový systém pre zvláštne požiadavky

Program neobmedzených možností. Spektrum výrobkov umožňujúcich individuálne kombinovanie sa uplatní pri komplexných požiadavkách na inštaláciu.



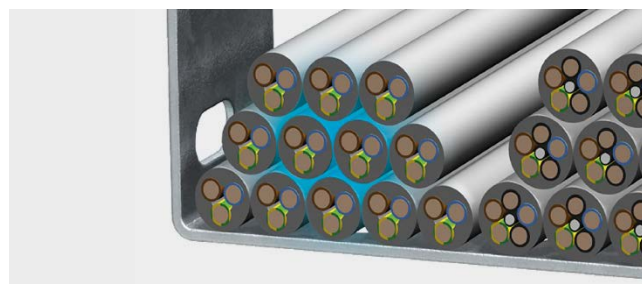
Minikanál AZ pre univerzálne použitie

Oblasti použitia: pre systémy nosičov svietidiel, slaboprúdovú kabeláž a silové napájanie



Ako zistím plnenie káblami?

Dôležitým kritériom pre výber správneho káblového nosného systému je jeho plnenie, teda priestor, ktorý musí byť k dispozícii pre uloženie daného množstva káblov. Pretože káble neležia nikdy úplne vedľa seba absolútne paralelne, nestačí vziať pri výpočte plnenia káblov do úvahy len priemer kábla. Reálny základ dimenzovania poskytuje vzorec $(2r)^2$.



Výpočet pomocou vzorca $(2r)^2$

Kruhovú plochu prierezu kábla hovorí len málo o skutočnom priestore, ktorý kábel potrebuje. Počítajte $(2r)^2$. Táto hodnota odráža realistickú potrebu miesta vrátane medzipriestorov.



Ako nájdem systém s potrebným plnením?

Výška káblov

Výška uložených káblov nesmie prekročiť výšku hrany káblového žľabu

Rezerva plnenia

Pri výbere systému by ste mali zohľadniť minimálne 30 percentnú objemovú rezervu pre prípadné dodatočné inštalácie

Odbočenie

Pri dimenzovaní odbočenia sa musí zohľadniť polomer ohybu kábla

Oddelenie systémových priestorov

Pri voľbe priestoru sa musí brať v úvahu druh ukladaných vedení. Aby bolo možné oddeliť silové vedenia od dátových a podobne, musí sa rešpektovať potrebné vzájomné vzdialenosti

Rovnaký užitočný prierez, rôzne požiadavky

Pri ukladaní vedení je potrebné mať na pamäti, rozdiel medzi dátovými a energetickými vedeniami, zatiaľ, čo pre dátové vedenia sa volí viacmenej úzky vysoký žľab, pre energetické vedenia prichádza do úvahy široké ploché prevedenie.

Maximálny výkon pre výrobu energie: riešenia OBO pre elektrárne

Výstavba elektrární si vyžaduje absolútnu manuálnu profesionalitu a maximum skúseností. Obrovské objemy materiálov a zložitých systémov musia byť na správnom mieste v správnom čase. OBO Bettermann už desaťročia ponúka komplexné riešenia pre všetky typy elektrární. Ako spoľahlivý partner plní požiadavky investorov, projektantov a montážnych firiem do posledného detailu – od plánovania až po realizáciu.

OBO znamená sieťové myslenie – naše systémy tvoria energetický základ pre technológie v priemysle, obchode a infraštruktúre.

Systémové riešenia

Systémy OBO sa stali neoddeliteľnou súčasťou výstavby elektrární. Od kompletných klasických nosných káblových systémov, cez systémy s veľkým rozpätím až po nosné systémy s funkčnou odolnosťou v požiari. V jadrových elektrárňach sú z bezpečnostného hľadiska použité aj káblové nosné trasy, ktoré musia spĺňať určité seizmické parametre pre danú oblasť a objekt.

Častá je i požiadavka kombinácie trasy s funkčnou odolnosťou v požiari a trasy seizmickej. Pri navrhovaní týchto trás OBO úzko spolupracuje so špičkovými kapacitami v tejto technicky náročnej oblasti. V prípade, že riešenie návrhu trasy výpočtom nie je z bezpečnostného hľadiska dostatočné, spolupracuje OBO s renomovanými skúšobňami a laboratóriami. Tu sa podrobujú jednotlivé výrobky OBO a ich zostavy testom seizmicity, požiarnej odolnosti, elektromagnetickej kontinuity a kompatibility vždy na daný objekt.

OBO ponúka komplexné riešenia pre každý typ elektrárne:

- *tepelné elektrárne*
- *paroplynové elektrárne*
- *jadrové elektrárne*
- *vodné elektrárne*

Obrázok: Atómová elektráreň Mochovce



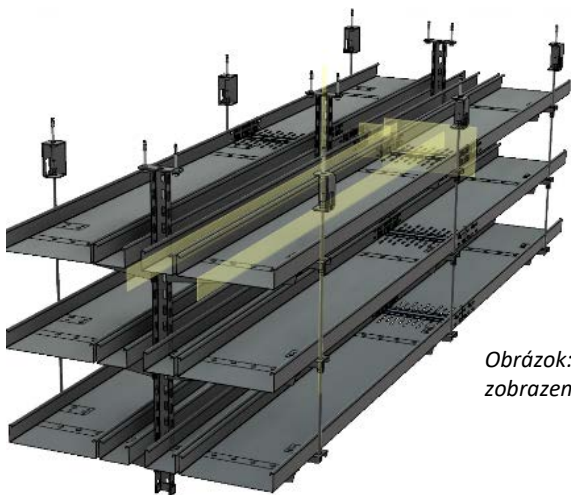
Veľkosť a rozsah elektrárne sa môže výrazne líšiť. Jedna vec však vždy zostáva rovnaká: kompletne, spoľahlivé poradenstvo a podpora partnerov OBO v technickej kancelárii i na stavenisku. V každej fáze projektu sa môžete spoľahnúť na našich špecialistov, ktorí sú schopní predložiť zložité montážne detaily aj v 3D projekcii.

Žiadne stavenisko pre nás nie je príliš ďaleko. Sofistikovaná logistika OBO zaisťuje, že naše výrobky dorazia na určené miesto včas, rýchlo a spoľahlivo. Je to zaručené našou úzko prepojenou predajnou a podpornou sieťou vo viac ako 50 krajinách sveta.

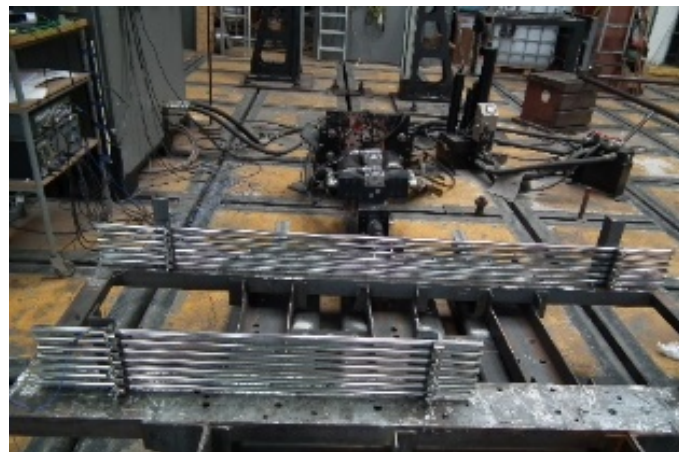
V OBO všetko pochádza z jedného zdroja – od osobného poradenstva na mieste, cez plánovanie a výrobu, až po kontrolu kvality a logistiku. Iba takto vám môžeme zaručiť bezchybné výrobky s čistým svedomím. Na tento účel je k dispozícii špičково vybavené testovacie centrum, ako aj moderná a flexibilná výroba. Tu testujeme nielen štandardné parametre produktov, ale aj špeciálne riešenia pre špecifické požiadavky v elektrárňach.

Naše referencie hovoria samy za seba

Elektrárne sú zdrojom energie pre rozsiahle regióny po celom svete. Bez nich je priemyselný pokrok nemysliteľný. OBO pozná rôzne požiadavky pri plánovaní a výstavbe elektrární – bez ohľadu na to, či by mali dodávať energiu pre nemeckú aglomeráciu alebo čínsky priemyselný región.



Obrázok: Trasa s funkčnou odolnosťou pri požiari v 3D zobrazení (Fusion 360)



Obrázok: Seizmické skúšky kanálu PYROLINE® Con a strmeňových príchytiek s kovovými rúrkami

Na slovenskom trhu sú našimi referenčnými elektrárňami:

- ▶ *Atómová elektráreň Mochovce*
- ▶ *Atómová elektráreň Jaslovské Bohunice*
- ▶ *Tepelná elektráreň Nováky*
- ▶ *Paroplynová elektráreň Malženice*
- ▶ *Vodná elektráreň Kráľová nad Váhom*
- ▶ *Vodná elektráreň Gabčíkovo*
- ▶ *Vodná elektráreň Madunice*

Mohli ste nás vidieť:

3-4.5.2023 – Monotematický seminár, Fotovoltická elektroinštalácia v súčasnej praxi, SEZ-KES, spol. s r.o., Gbelany

11.5.2023 – XXXI. Bezpečnosť práce na elektrických inštaláciách a elektrických zariadeniach, Školiace pracovisko elektrotechnikov, Liptovský Mikuláš

16.5.2023 – Prezentačný deň OBO, HAGARD: HAL, spol. s r.o., Zvolen

17.5.2023 – Prezentačný deň OBO, HAGARD: HAL, spol. s r.o., Banská Bystrica

19.5 a 20.5.2023 – Monotematický seminár, Fotovoltická elektroinštalácia v súčasnej praxi, SEZ-KES, spol. s r.o., Gbelany

23.5.2023 – Prezentačný deň OBO s prednáškou, NECTEL, spol.s.r.o., Bratislava

25.5.2023 – XXV. ELEKTRON, ELEKTRO MANAGEMENT s r.o., Nitra

25.5.2023 – „Monitor protipožiarej bezpečnosti stavieb 2023“, APPO Slovenskej republiky, Tále



Najbližšie sa stretneme:

6-8.6.2023 – XIII. ELTECH, ELEKTRO MANAGEMENT s r.o., Horný Smokovec

14.6.2023 – Prezentačný deň OBO, HAGARD: HAL, spol. s r.o., Poprad

16-17.6.2023 – Členská schôdza SEZ-KES, SEZ-KES, spol. s r.o., Drieňok

Zostaňte utesnení, keď sa veci začnú prehrievať.



PYROPLUG® MagicBox: Jednoduchá, bezpečná protipožiarna izolácia.

Aby sa nič nevznietilo: Nový PYROPLUG® MagicBox s praktickým zacvakávacím zámkom. Pre jednoduchú, flexibilnú a schválenú izoláciu káblov a rúrok. Ideálne v kombinácii s protipožiarnou penou PYROSIT® NG 2K pre optimálne dodatočné uzatvorenie.

- Prehľadné portfólio, veľké vnútorné rozmery
- Plne prispôsobiteľné vnútro
- Možno dvojito kombinovať nad sebou a vedľa seba s nulovým odstupom
- Ideálne pre existujúce inštalácie
- Stavebné výrobky ETA s klasifikáciou do EI90

Viac informácií na www.obo.sk

Building Connections

OBO
BETTERMANN

13 000 000 litrov
ušetrennej vody



postačí pre
24 000
obyvateľov miest (na deň)

13 000 000 litrov
ušetrennej vody



4 100 ton
ušetrennej ocele



39 000 ton
menej CO₂

32 000 GWh
ušetrennej energie

Spotrebujme menej, dosiahneme viac

Prebiehajúce akcie

UŠETRITE AJ DOTANKUJTE!

Kúpte si výhodne prepäťové ochrany a získate 10€ na nákup v sieti OMV.

ZÍSKAJ AŽ 30€!

Kúp dve prepäťové ochrany a dostaneš tri poukážky OMV v celkovej hodnote až 30€. Akcia platí na vybrané typy prepäťových ochrán. Predajná akcia platí do odvolania.

Viac informácií Vám radi poskytneme na telefónnom čísle 033/648 62 25 alebo na info@obo.sk.

Kúpte si výhodne prepäťové ochrany

OBO BETTERMANN

Získaj až 30€*!

A ZÍSKATE 10 € NA NÁKUP V SIETI OMV

* Kúp dve prepäťové ochrany a dostaneš tri poukážky OMV v celkovej hodnote až 30€. Akcia platí na vybrané typy prepäťových ochrán.

www.obo.sk

Building Connections

SPÁJAJTE S OBO

Pri zakúpení odbočných krabíc OBO Vám **ZDARMA** pribalíme set univerzálnych svoriek OBO!

Viac informácií Vám radi poskytneme na telefónnom čísle 033/648 62 25 alebo na info@obo.sk.

OBO BETTERMANN

Univerzálna bezskrutková svorka OBO

Spájajte s OBO

Kúpou odbočných krabíc OBO získate **ZDARMA** set univerzálnych OBO svoriek

Odbočné krabice/Typ svorky	3 pólová nábojná	5 pólová nábojná	2 pólová univerzálna	3 pólová univerzálna	5 pólová univerzálna	Svorky ZDARMA
A 6 (10ka*)	3x	1x	2x	2x	1x	9 ks
A 8 (10 ka*)	3x	1x	2x	1x	2x	9 ks
A 11 (10 ka*)	2x	3x	3x	2x	1x	11 ks
A 11 HF FW (10 ka*)	5x	1x	3x	2x	1x	12 ks
A 14 (10 ka*)	6x	1x	4x	2x	1x	14 ks
A 18 (10ka*)	5x	1x	5x	2x	1x	14 ks
T 25 (5 ka*)	1x	1x	2x	1x	1x	6 ks
T40 (5 ka*)	3x	1x	1x	2x	1x	8 ks
T80 (5 ka*)	5x	1x	5x	5x	1x	17 ks
T100 (1 ka*)	-	-	1x	1x	1x	3 ks
T180 (11ka*)	3x	1x	2x	2x	1x	9 ks
T200 (1 ka*)	4x	1x	3x	4x	1x	13 ks
T300 (1 ka*)	10x	3x	6x	6x	2x	30 ks

* počet kusov v balení, minimálny odber 1 balenie
Akcieval ponúka sa vzhľadom na uvedené kombinácie balení.

www.obo.sk

Building Connections

MCD 50 B+C

Zásuvné viacnásobné iskrisko OBO typu MCD 50 B+C je zvodič bleskových prúdov typu 1+2 podľa STN EN 61643-11:2005 (staršie označenie B+C), konštruovaný pre použitie na rozhraní LPZ 0A až LPZ 2 podľa koncepcie zón ochrany pred bleskom z STN EN 62305-1 až 4.

- Vhodné pre všetky typy ochrany pred bleskom.
- Vysoká schopnosť zvodu bleskových prúdov.
- Vždy dve možnosti pripojenia pre vodič L a N/PE.
- Spĺňa požiadavky STN 33-2000-4-443.

Viac informácií Vám radi poskytneme na telefónnom čísle 033/648 62 25 alebo na info@obo.sk.

Prírodnosť	Využitie
Základný systém ochrany vykonávaný do úrovní LPZ 0A až LPZ 2.	Môže byť montované do väčšiny bežných typov rozvádzačov skrin.
Poverená bezpečnosť – evakuačné značky VDE, ÖVE, KEVA, VEEI.	Zvodč je spoľahlivý pri vlastných spôsoboch odvodu, poverenými niekoľkými nezávislými inštitúciami.
Nízka ochranná úroveň (U _p = 1,8 kV).	Viacero inštalácií má je potrebné ani pri vzdialenosti medzi systémami 1 a 2 (trieda B+C) < 5 m.
Dve možnosti pripojenia na každej strane.	Jednoduchá výmena chybných dielov. Jednoduchá inštalácia vodičov s väčším priemerom.
Vysoká schopnosť zvládania následných prúdov.	Majú byť použité v súčinnosti s ochrannými zariadeniami.
Božný spojovací kábel.	Nie sú potrebné dodatočné spojovacie vodiče.

Typ	Obchodné označenie	Technické údaje	Príslušenstvo
MCD50-B-C-3-1	306386	Charakteristika podľa STN EN 61643-11, Typ 1+2, Nominálne napätie U _n 230 V, Maximálne prevádzkové napätie U _c 250 V, Nominálna frekvencia 50-50 Hz	Typ 1+2, 230 V, 250 V, 50-50 Hz
MCD50-B-C-3-1-05	306387	Charakteristika podľa STN EN 61643-11, Typ 1+2, Nominálne napätie U _n 230 V, Maximálne prevádzkové napätie U _c 250 V, Nominálna frekvencia 50-50 Hz	Typ 1+2, 230 V, 250 V, 50-50 Hz
MCD50-B-C-3	306389	Charakteristika podľa STN EN 61643-11, Typ 1+2, Nominálne napätie U _n 230 V, Maximálne prevádzkové napätie U _c 250 V, Nominálna frekvencia 50-50 Hz	Typ 1+2, 230 V, 250 V, 50-50 Hz
MCD50-B-C-3-05	306391	Charakteristika podľa STN EN 61643-11, Typ 1+2, Nominálne napätie U _n 230 V, Maximálne prevádzkové napätie U _c 250 V, Nominálna frekvencia 50-50 Hz	Typ 1+2, 230 V, 250 V, 50-50 Hz

➤ Zásuvné viacnásobné iskrisko OBO typu MCD 50-B+C je zvodič bleskových prúdov typu 1+2 podľa STN EN 61643-11:2005 (staršie označenie B+C), konštruovaný pre použitie na rozhraní LPZ 0A až LPZ 2 podľa koncepcie zón ochrany pred bleskom z STN EN 62305-1 až 4.

➤ Pretože sa u ochranného prístroja jedná o zapuzdrené iskrisko, nevznikajú žiadne emisie šírke milimetrov. Z tohto dôvodu možno vedieť namontovať na normovanú lištu NS 35 v skrinke rozvádzača bežne dostupnej v obchodných sieťach.

OBO
BETTERMANN

www.obo.sk

Kontakty

OBO Bettermann s.r.o.

Viničnianska cesta 13
902 01 Pezinok
www.obo.sk
info@obo.sk
Tel. : +421 33 648 62 22



Obchodné oddelenie:

KTS/BSS – káblové nosné systémy

Bc. Juraj Lúčny

Tel. – 033 648 62 29

Mobil – 0910 444 620

Email – lucny.juraj@obo.sk

TBS – ochrana pred bleskom a prepätím

Ing. Jozef Daňo

Tel. – 033 648 62 36

Mobil – 0915 843 517

Email – dano.jozef@obo.sk

UFS/LFS/EGS – podlahové a podparapetné káblové systémy

Mgr. Jaroslav Šlesár

Tel. – 033 648 62 28

Mobil – 0905 610 511

Email – slesar.jaroslav@obo.sk

VBS – spojovacie a upevňovacie systémy

Miloš Weinzettl

Tel. – 033 648 62 30

Mobil – 0918 675 540

Email – weinzettl.milos@obo.sk

Vnútrotná služba:

Erika Mareková

Tel. – 033 648 62 27

Email – marekova.erika@obo.sk

Martina Pokorná

Tel. – 033 648 62 26

Email – pokorna.martina@obo.sk

Erik Eliáš

Tel. – 033 648 62 31

Mobil – 0905 610 874

Email – elias.erik@obo.sk

[OBO Bettermann Slovensko](#) | [Facebook](#)



Sledujte nás na Facebooku!



Novinky, zaujímavosti a aktuálne dianie. Staňte sa našim fanúšikom na facebookovej stránke OBO Bettermann Slovensko. Tešíme sa na Vás!