



Lepší upevnění. Větší stabilita. Více bezpečnosti.

Nové portfolio třmenových příchytok.

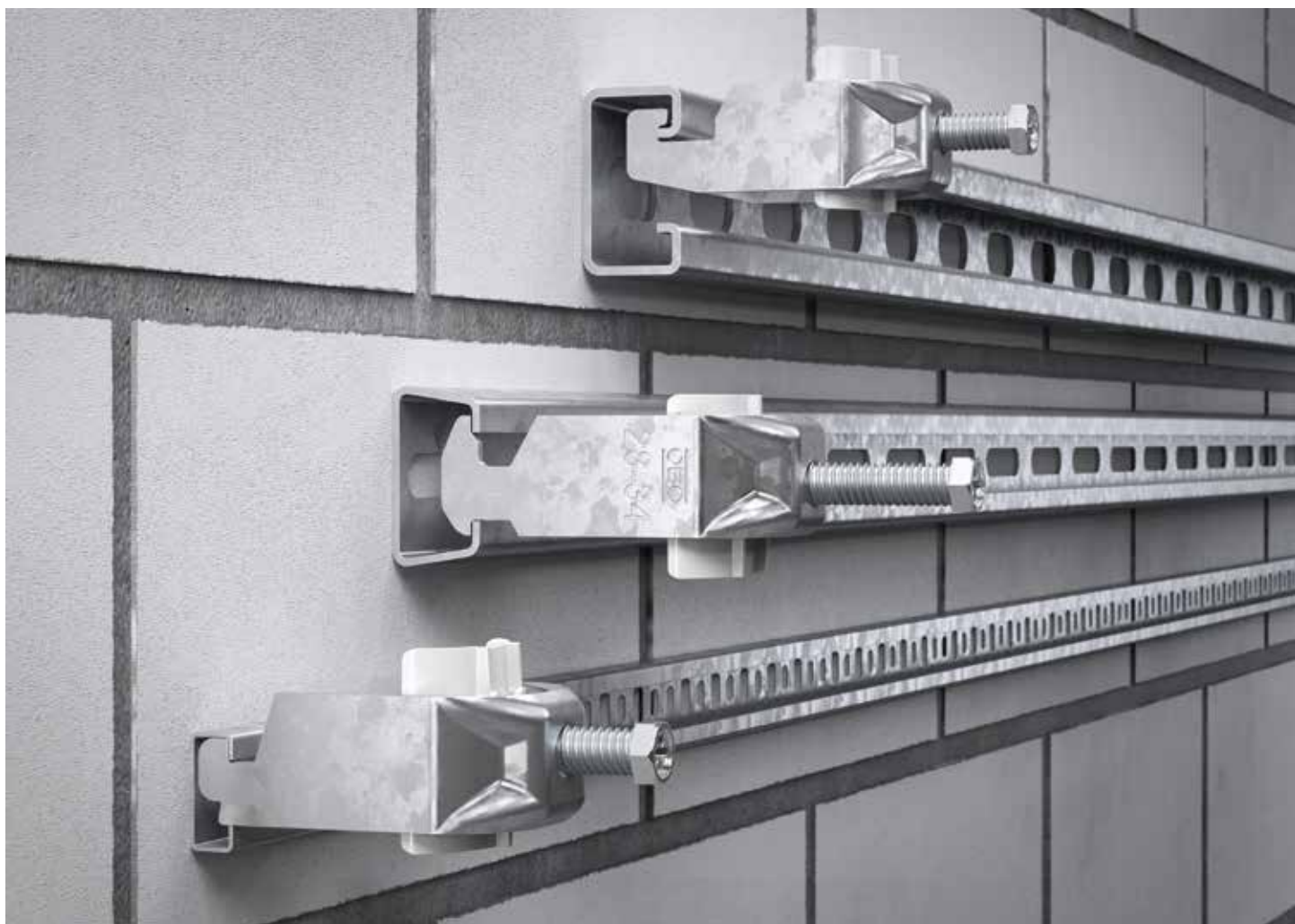
Když je dobré ještě lepší



OBO představuje nové třmenové příchytky: Portfolio jsme kompletně přepracovali a dále optimalizovali. Výsledek: Třmenové příchytky teď nabízejí ještě přívětivější používání a instalaci i výrazně silnější upevnění. Společnost OBO má v oblasti třmenových příchytek dlouholeté zkušenosti a společně s některými zákazníky vyvinula a realizovala optimalizaci příslušného portfolia. Tímto způsobem jsme zajistili, aby nové třmenové příchytky OBO přesně odpovídaly praktickým potřebám uživatelů. Třmenovými příchytkami OBO lze na profilové lišty a kabelové žebříky upevnit jak vedení a kabely, tak trubky. Stejně skvěle si poradí i s bezpečnou montáží na úhelníky, plochou ocel nebo kruhové profily.

Přehled výhod

- Snadnější manipulace při instalaci
- Rychlejší montáž s menší námahou a nižšími náklady
- Lepší upevnění, větší stabilita, vyšší bezpečnost
- Vysoce kvalitní materiál
- Vysoká funkční bezpečnost a dlouhá životnost materiálu
- Rozmanité typy materiálů a povrchů
- Mnoho tvarů podstavce pro nejrůznější aplikace
- Kovová a plastová přítlačná opěrka
- Třídy zachování funkčnosti E30 až E90
- Na dotázání jsou možná i speciální řešení podle specifických požadavků zákazníka



Promyšlené až do posledního detailu

Nové třmenové příchytky OBO vás přesvědčí robustními povrchy a hodnotným materiálem: Jsou k dispozici v provedení z hliníku (ALMG3), ušlechtilé oceli A2, ušlechtilé oceli A4 a oceli s povrchem žárově zinkovaným ponorem. Vyznačují se však nejenom rozmanitými materiály, ale také dalšími optimalizacemi, jako jsou utahovací moment 2 Nm pro hliník, 3–5 Nm pro ocel a ušlechtilou ocel A2/A4 nebo zvětšený upínací rozsah 8–100 mm.



Ocel



Nerez ocel A2



Nerez ocel A4



Hliník



Šrouby

- Stejná hlava (vel. 10) u všech šroubů (M6/M8)
- Šroub FT jakosti 8.8

Přítlačná opěrka

- Větší tloušťka materiálu pro lepší upevnění
- Přítlačné opěrky k dispozici v provedení z PP nebo kovu
- Kovová přítlačná opěrka se zaoblenými hranami zajišťuje ještě lepší ochranu kabelů

Tělo příchytky

- Zesílení v horní části zajišťuje snadnější montáž
- Nová metoda hlubokého tažení zaručuje stabilnější šroubové spojení: Díky nové geometrii působí síly na celé těleso příchytky
- Šest různých standardních tvarů patek
- Prohlubeň k uchopení vylepšuje haptiku při montáži

Rozmanitost dokonalého tvaru

Díky velkému počtu velikostí a variant nabízí OBO tu správnou třmenovou příchytku pro každou instalační situaci. Nové portfolio třmenových příchytěk OBO obsahuje celkem šest různých tvarů patek. Všechny jsou vhodné pro montáž v interiéru i ve venkovním prostoru.



Patka N

Pro svislou a vodorovnou montáž na profilovou lištu C s šířkou výřezu 11–12 mm



Patka H

Pro svislou a vodorovnou montáž na profilovou lištu C s šířkou výřezu 16–17 mm



Patka U

Pro svislou a vodorovnou montáž na profilovou lištu C s šířkou výřezu 18–22 mm



Patka W

Pro svislou a vodorovnou montáž na úhelník do < 40 mm



Patka F

Pro svislou a vodorovnou montáž na plochou ocel s tloušťkou materiálu 4–12 mm













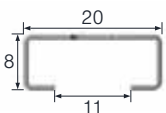
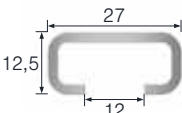
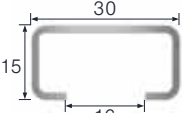
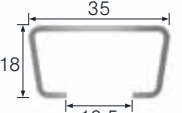
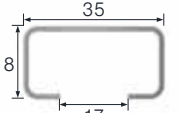
Patka RS

Pro svislou a vodorovnou montáž na kruhové profily s průměrem do 22 mm

Typový klíč třmenových příchytok

















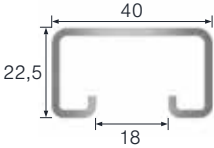
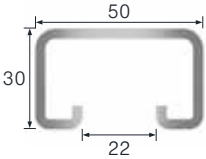
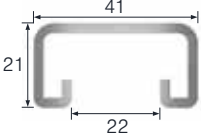
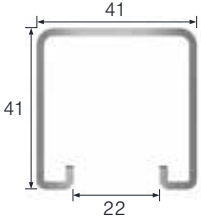
BS	XX	X	XX	X
BS – Třmenová příchytka	Patka F Patka H Patka N Patka RS Patka U Patka W	M – Kov K – Plast	Hodnota – horní mez upínacího rozsahu v mm	FT – Ocel A2 – Nerez ocel A2 A4 – Nerez ocel A4 ALU – Hliník (ALMG 3)
	1 – jedno- duchá 2 – dvojitá 3 – trojitá			

Pomůcka pro výběr třmenových příchytek

	lehká		střední		
Třmenová příchytky					
Typ	BS-NX-X-X X	BS-NX-X-X X	BS-HX-X-X X	BS-HX-X-X X	BS-HX-X-X X
Materiál	FT V2A Alu	FT V2A Alu	FT V2A Alu	FT V2A Alu	FT V2A Alu
Typ Profilová lišta	Typ CL2008 C - profil	Typ CL2712 C - profil	Typ CM3015 C - profil	Typ AM3518 Kotevní profil	Typ CM3518 C - profil
Materiál	FS V2A	FS FT	FS FT	FS FT V2A V4A	FS FT V2A V4A
Rozmístění otvorů					
průřez					

Pomůcka pro výběr třmenových příchytek

těžká

			
BS-UX-X-X X	BS-UX-X-X X	BS-UX-X-X X	BS-UX-X-X X
			
Typ MS4022 Montážní profil	Typ MS5030 Montážní profil	Typ MS4121 Montážní profil	Typ MS4141 Montážní profil
			
			
			



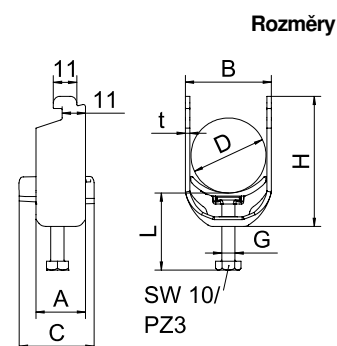
Třmenová příchytka 2056, patka N, jednoduchá, plastová přítlačná opěrka

Typ	Rozsah upínání D mm	Bal. Množství	hmotnost kg/100 ks	Č. vyr.
BS-N1-K-12 FT	8-12	100	2,500	1187202
BS-N1-K-16 FT	12-16	100	2,919	1187208
BS-N1-K-22 FT	16-22	100	3,100	1187214
BS-N1-K-28 FT	22-28	100	4,600	1187220
BS-N1-K-34 FT	28-34	100	5,900	1187226
BS-N1-K-40 FT	34-40	100	5,970	1187232
BS-N1-K-46 FT	40-46	100	6,640	1187238
BS-N1-K-52 FT	46-52	100	7,270	1187244
BS-N1-K-58 FT	52-58	50	10,560	1187250
BS-N1-K-64 FT	58-64	50	11,200	1187256
BS-N1-K-70 FT	64-70	50	12,330	1187262



Třmenová příchytka s patkou N, plastová přítlačná opěrka z polypropylénu. Pro svislou a vodorovnou montáž 1 jednotlivého kabelu na profilovou lištu C. Pro šířku výřezu 11 - 12 mm. S jednochodým šroubem na přítlačné opěrce, univerzální šestihránná hlava šroubu vel. 10, s drážkou pro plochý a křížový šroubovák. Vhodná pro montáž v interiéru i ve venkovních prostorách. Doporučujeme použít podélnou opěrku.

Typ	Rozsah upínání D mm	Rozměr A mm	Rozměr B mm	Rozměr C mm	Rozměr G mm	Rozměr t mm	Rozměr H mm	Rozměr L mm	Max. utahov. moment Nm
BS-N1-K-12 FT	8-12	22,5	17	34	M6	1,5	35	35	3
BS-N1-K-16 FT	12-16	22,5	20	34	M6	1,5	39	35	3
BS-N1-K-22 FT	16-22	22,5	27	34	M6	1,5	46	35	3
BS-N1-K-28 FT	22-28	22,5	33	34	M6	2	52	35	3
BS-N1-K-34 FT	28-34	22,5	39	34	M6	2	59	35	3
BS-N1-K-40 FT	34-40	22,5	45	34	M6	2	66	70	3
BS-N1-K-46 FT	40-46	25	51	40	M8	2	73	45	5
BS-N1-K-52 FT	46-52	25	57	40	M8	2	80	45	5
BS-N1-K-58 FT	52-58	25	64	40	M8	2,5	86	45	5
BS-N1-K-64 FT	58-64	25	70	40	M8	2,5	93	45	5
BS-N1-K-70 FT	64-70	25	76	40	M8	2,5	99	45	5



Rozměry

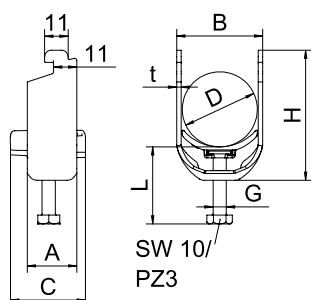
Třmenová příchytka 2056, patka N, jednoduchá, plastová přítlačná opěrka



Typ	Rozsah upínání D mm	Bal. Množství	hmotnost kg/100 ks	Č. vyr.
BS-N1-K-12 ALU	8-12	50	0,900	1187302
BS-N1-K-16 ALU	12-16	50	1,090	1187308
BS-N1-K-22 ALU	16-22	50	1,200	1187314
BS-N1-K-28 ALU	22-28	50	1,700	1187320
BS-N1-K-34 ALU	28-34	50	2,200	1187326
BS-N1-K-40 ALU	34-40	50	2,350	1187332
BS-N1-K-46 ALU	40-46	50	2,550	1187338
BS-N1-K-52 ALU	46-52	50	2,880	1187344
BS-N1-K-58 ALU	52-58	50	4,100	1187350

Třmenová příchytka s patkou N, plastová přítlačná opěrka z polypropylénu. Pro svislou a vodorovnou montáž 1 jednotlivého kabelu na profilovou lištu C. Pro šířku výřezu 11 - 12 mm. S jednochodým šroubem na přítlačné opěrce, univerzální šestihlanná hlava šroubu vel. 10, s drážkou pro plochý a křížový šroubovák. Vhodná pro montáž v interiéru i ve venkovních prostorách. Doporučujeme použít podélnou opěrku.

Rozměry



Typ	Rozsah upínání D mm	Rozměr A mm	Rozměr B mm	Rozměr C mm	Rozměr G mm	Rozměr t mm	Rozměr H mm	Rozměr L mm	Max. utahov. moment Nm
BS-N1-K-12 ALU	8-12	22,5	17	34	M6	1,5	35	35	2
BS-N1-K-16 ALU	12-16	22,5	20	34	M6	1,5	39	35	2
BS-N1-K-22 ALU	16-22	22,5	27	34	M6	1,5	46	35	2
BS-N1-K-28 ALU	22-28	22,5	33	34	M6	2	52	35	2
BS-N1-K-34 ALU	28-34	22,5	39	34	M6	2	59	35	2
BS-N1-K-40 ALU	34-40	22,5	45	34	M6	2	66	70	2
BS-N1-K-46 ALU	40-46	25	51	40	M8	2	73	45	2
BS-N1-K-52 ALU	46-52	25	57	40	M8	2	80	45	2
BS-N1-K-58 ALU	52-58	25	64	40	M8	2,5	86	45	2

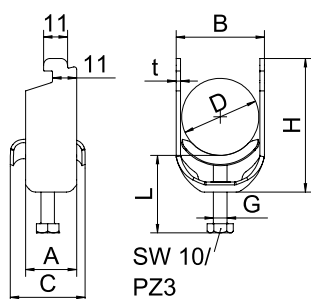
Třmenová příchytka 2056, patka N, jednoduchá, kovová přítlačná opěrka



Typ	Rozsah upínání D mm	Bal. Množství	hmotnost kg/100 ks	Č. vyr.
BS-N1-M-12 FT	8-12	100	2,450	1187002
BS-N1-M-16 FT	12-16	100	2,800	1187008
BS-N1-M-22 FT	16-22	100	3,150	1187014
BS-N1-M-28 FT	22-28	100	4,900	1187020
BS-N1-M-34 FT	28-34	100	6,400	1187026
BS-N1-M-40 FT	34-40	100	7,000	1187032
BS-N1-M-46 FT	40-46	100	8,500	1187038
BS-N1-M-52 FT	46-52	100	9,150	1187044
BS-N1-M-58 FT	52-58	100	12,100	1187050

Třmenová příchytka s patkou N, kovová přítlačná opěrka se zaoblenými hranami na ochranu kabelů. Pro svislou a vodorovnou montáž 1 jednotlivého kabelu na profilovou lištu C. Pro šířku výřezu 11 - 12 mm. S jednochodým šroubem na přítlačné opěrce, univerzální šestihlanná hlava šroubu vel. 10, s drážkou pro plochý a křížový šroubovák. Vhodná pro montáž v interiéru i ve venkovních prostorách. Doporučujeme použít podélnou opěrku.

Rozměry



Typ	Rozsah upínání D mm	Rozměr A mm	Rozměr B mm	Rozměr C mm	Rozměr G mm	Rozměr t mm	Rozměr H mm	Rozměr L mm	Max. utahov. moment Nm
BS-N1-M-12 FT	8-12	22	17	28	M6	1,5	35	34	3
BS-N1-M-16 FT	12-16	22,5	20	28	M6	1,5	39	34	3
BS-N1-M-22 FT	16-22	22,5	27	28	M6	1,5	46	34	3
BS-N1-M-28 FT	22-28	22,5	33	28	M6	2	52	78	3
BS-N1-M-34 FT	28-34	22,5	39	34	M6	2	59	33	3
BS-N1-M-40 FT	34-40	22,5	45	33	M6	2	66	34	3
BS-N1-M-46 FT	40-46	25	51	33	M8	2	73	43	5
BS-N1-M-52 FT	46-52	25	57	33	M8	2	80	43	5
BS-N1-M-58 FT	52-58	25	64	33	M8	2,5	86	43	5



Třmenová příchytka 2056, patka H, jednoduchá, plastová přítlačná opěrka

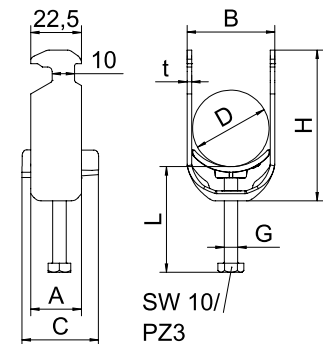
Typ	Rozsah upínání		Bal. Množství	hmotnost kg/100 ks	Č. vyr.
	D mm				
BS-H1-K-12 FT	8-12		100	3,540	1186202
BS-H1-K-16 FT	12-16		100	3,820	1186209
BS-H1-K-22 FT	16-22		100	4,508	1186216
BS-H1-K-28 FT	22-28		100	6,240	1186222
BS-H1-K-34 FT	28-34		100	7,680	1186229
BS-H1-K-40 FT	34-40		100	8,260	1186236
BS-H1-K-46 FT	40-46		100	10,900	1186242
BS-H1-K-52 FT	46-52		100	11,900	1186249
BS-H1-K-58 FT	52-58		100	14,300	1186256
BS-H1-K-64 FT	58-64		100	15,600	1186262
BS-H1-K-70 FT	64-70		50	18,200	1186269
BS-H1-K-76 FT	70-76		25	20,600	1186276
BS-H1-K-82 FT	76-82		25	22,000	1186282
BS-H1-K-90 FT	82-90		25	26,200	1186289
BS-H1-K-100 FT	90-100		25	27,800	1186297



Třmenová příchytka s patkou T, plastová přítlačná opěrka z polypropylénu. Pro svislou a vodorovnou montáž 1 jednotlivého kabelu na profilovou lištu C. Pro šířku výřezu 16–17 mm. S jednochodým šroubem na přítlačné opěrce, univerzální šestihřanná hlava šroubu vel. 10, s drážkou pro plochý a křížový šroubovák. Vhodná pro montáž v interiéru i ve venkových prostorách. Doporučujeme použít podélnou opěrku.

Typ	Rozsah upínání D mm	Rozměr A mm	Rozměr B mm	Rozměr C mm	Rozměr G mm	Rozměr t mm	Rozměr H mm	Rozměr L mm	Max. utahov. moment Nm
BS-H1-K-12 FT	8-12	22,5	17	34	M6	1,5	42	35	3
BS-H1-K-16 FT	12-16	22,5	20	34	M6	1,5	46	35	3
BS-H1-K-22 FT	16-22	22,5	27	34	M6	1,5	52	35	3
BS-H1-K-28 FT	22-28	22,5	33	34	M6	2	59	35	3
BS-H1-K-34 FT	28-34	22,5	39	34	M6	2	67	47	3
BS-H1-K-40 FT	34-40	22,5	45	34	M6	2	74	47	3
BS-H1-K-46 FT	40-46	25	51	40	M8	2	82	45	5
BS-H1-K-52 FT	46-52	25	57	40	M8	2	89	46	5
BS-H1-K-58 FT	52-58	25	64	40	M8	2,5	96	46	5
BS-H1-K-64 FT	58-64	25	70	40	M8	2,5	102	45	5
BS-H1-K-70 FT	64-70	25	76	40	M8	2,5	109	46	5
BS-H1-K-76 FT	70-76	25	82	40	M8	2,5	115	58	5
BS-H1-K-82 FT	76-82	25	88	40	M8	2,5	122	58	5
BS-H1-K-90 FT	82-90	27	97	40	M8	3	132	58	5
BS-H1-K-100 FT	90-100	27	107	40	M8	3	143	58	5

Rozměry



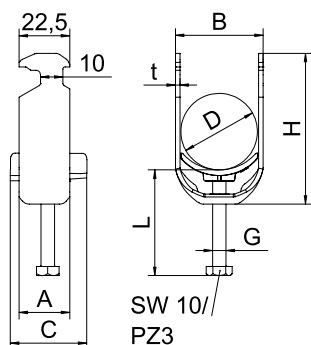
Třmenová příchytka 2056, patka H, jednoduchá, plastová přítlačná opěrka



Typ	Rozsah upínání D mm	Bal. Množství	hmotnost kg/100 ks	Č. výr.
BS-H1-K-12 A2	8-12	50	3,300	1186302
BS-H1-K-16 A2	12-16	50	3,600	1186309
BS-H1-K-22 A2	16-22	50	4,200	1186316
BS-H1-K-28 A2	22-28	50	6,500	1186322
BS-H1-K-34 A2	28-34	50	7,400	1186329
BS-H1-K-40 A2	34-40	25	8,000	1186336
BS-H1-K-46 A2	40-46	25	10,900	1186342
BS-H1-K-52 A2	46-52	25	11,400	1186349
BS-H1-K-58 A2	52-58	25	14,500	1186356
BS-H1-K-64 A2	58-64	15	15,600	1186362
BS-H1-K-70 A2	64-70	15	18,200	1186369
BS-H1-K-76 A2	70-76	10	20,800	1186376

Třmenová příchytka s patkou T, plastová přítlačná opěrka z polypropylénu. Pro svislou a vodorovnou montáž 1 jednotlivého kabelu na profilovou lištu C. Pro šířku výřezu 16–17 mm. S jednochodým šroubem na přítlačné opěrce, univerzální šestihránná hlava šroubu vel. 10, s drážkou pro plochý a křížový šroubovák. Vhodná pro montáž v interiéru i ve venkovních prostorech. Doporučujeme použít podélnou opěrku.

Rozměry



Typ	Rozsah upínání D mm	Rozměr A mm	Rozměr B mm	Rozměr C mm	Rozměr G mm	Rozměr t mm	Rozměr H mm	Rozměr L mm	Max. utahov. moment Nm
BS-H1-K-12 A2	8-12	22,5	17	34	M6	1,5	42	35	3
BS-H1-K-16 A2	12-16	22,5	20	34	M6	1,5	46	35	3
BS-H1-K-22 A2	16-22	22,5	27	34	M6	1,5	52	35	3
BS-H1-K-28 A2	22-28	22,5	33	34	M6	2	59	35	3
BS-H1-K-34 A2	28-34	22,5	39	34	M6	2	67	47	3
BS-H1-K-40 A2	34-40	22,5	45	34	M6	2	75	47	3
BS-H1-K-46 A2	40-46	25	51	40	M8	2	82	45	5
BS-H1-K-52 A2	46-52	25	51	40	M8	2	89	46	5
BS-H1-K-58 A2	52-58	25	64	40	M8	2,5	96	46	5
BS-H1-K-64 A2	58-64	25	70	40	M8	2,5	102	45	5
BS-H1-K-70 A2	64-70	25	76	40	M8	2,5	109	46	5
BS-H1-K-76 A2	70-76	25	82	40	M8	2,5	115	58	5

Alu



Třmenová příchytka 2056, patka H, jednoduchá, plastová přítlačná opěrka

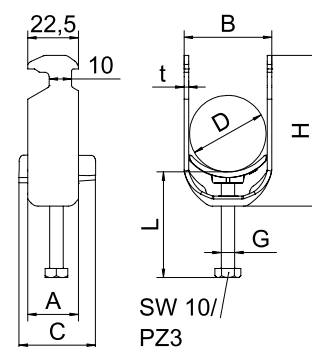
Typ	Rozsah upínání D mm	Bal. Množství	hmotnost kg/100 ks	Č. vyr.
BS-H1-K-12 ALU	8-12	100	0,750	1186402
BS-H1-K-16 ALU	12-16	100	0,900	1186409
BS-H1-K-22 ALU	16-22	100	1,050	1186416
BS-H1-K-28 ALU	22-28	100	1,500	1186422
BS-H1-K-34 ALU	28-34	100	2,300	1186429
BS-H1-K-40 ALU	34-40	100	2,700	1186436
BS-H1-K-46 ALU	40-46	100	3,600	1186442
BS-H1-K-52 ALU	46-52	100	3,900	1186449
BS-H1-K-58 ALU	52-58	50	4,200	1186456
BS-H1-K-64 ALU	58-64	50	4,500	1186462
BS-H1-K-70 ALU	64-70	50	5,400	1186469
BS-H1-K-76 ALU	70-76	25	5,850	1186476



Třmenová příchytka s patkou T, plastová přítlačná opěrka z polypropylénu. Pro svislou a vodorovnou montáž 1 jednotlivého kabelu na profilovou lištu C. Pro šířku výřezu 16–17 mm. S jednochodým šroubem na přítlačné opěrce, univerzální šestihřanná hlava šroubu vel. 10, s drážkou pro plochý a křížový šroubovák. Vhodná pro montáž v interiéru i ve venkovních prostorech. Doporučujeme použít podélnou opěrku.

Typ	Rozsah upínání D mm	Rozměr A mm	Rozměr B mm	Rozměr C mm	Rozměr G mm	Rozměr t mm	Rozměr H mm	Rozměr L mm	Max. moment Nm
BS-H1-K-12 ALU	8-12	22,5	17	34	M6	1,5	42	35	2
BS-H1-K-16 ALU	12-16	22,5	20	34	M6	1,5	46	35	2
BS-H1-K-22 ALU	16-22	22,5	27	34	M6	1,5	52	35	2
BS-H1-K-28 ALU	22-28	22,5	33	34	M6	2	59	35	2
BS-H1-K-34 ALU	28-34	22,5	39	34	M6	2	67	47	2
BS-H1-K-40 ALU	34-40	22,5	45	34	M6	2	74	47	2
BS-H1-K-46 ALU	40-46	25	51	40	M8	2	82	45	2
BS-H1-K-52 ALU	46-52	25	57	40	M8	2	89	46	2
BS-H1-K-58 ALU	52-58	25	64	40	M8	2,5	96	46	2
BS-H1-K-64 ALU	58-64	25	70	40	M8	2,5	102	45	2
BS-H1-K-70 ALU	64-70	25	76	40	M8	2,5	109	46	2
BS-H1-K-76 ALU	70-76	25	82	40	M8	2,5	115	58	2

Rozměry



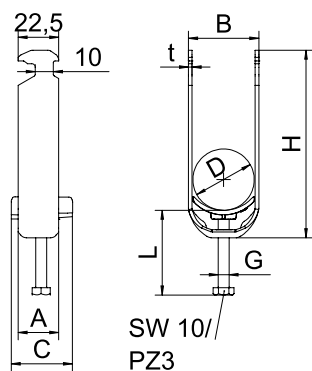
Třmenová příchytka 2056, patka H, 2-násobná, plastová přítlačná opěrka



Typ	Rozsah upínání D mm	Bal. Množství	hmotnost kg/100 ks	Č. výr.
BS-H2-K-12 FT	8-12	50	4,100	1186203
BS-H2-K-16 FT	12-16	50	4,650	1186210
BS-H2-K-22 FT	16-22	50	5,120	1186217
BS-H2-K-28 FT	22-28	50	7,700	1186223
BS-H2-K-34 FT	28-34	50	10,200	1186230
BS-H2-K-40 FT	34-40	50	11,450	1186237
BS-H2-K-46 FT	40-46	50	14,900	1186243
BS-H2-K-52 FT	46-52	50	11,900	1186250
BS-H2-K-58 FT	52-58	50	21,400	1186257
BS-H2-K-64 FT	58-64	50	24,250	1186263

Třmenová příchytka s patkou T, plastová přítlačná opěrka z polypropylénu. Pro svislou a vodorovnou montáž 2 jednotlivých kabelů na profilovou lištu C. Pro šířku výřezu 16–17 mm. S jednoduchým šroubem na přítlačné opěrce, univerzální šestihřanná hlava šroubu vel. 10, s drážkou pro plochý a křížový šroubovák. Vhodná pro montáž v interiéru i ve venkovních prostorách. Více kabelů by mělo být odděleno dvojitými podélnými opěrkami. Doporučujeme použít podélnou opěrku.

Rozměry



Typ	Rozsah upínání D mm	Rozměr A mm	Rozměr B mm	Rozměr C mm	Rozměr G mm	Rozměr t mm	Rozměr H mm	Rozměr L mm	Max. utahov. moment Nm
BS-H2-K-12 FT	8-12	22,5	17	34	M6	1,5	55	35	3
BS-H2-K-16 FT	12-16	22,5	20	34	M6	1,5	63	35	3
BS-H2-K-22 FT	16-22	22,5	27	34	M6	1,5	77	35	3
BS-H2-K-28 FT	22-28	22,5	33	34	M6	2	91	35	3
BS-H2-K-34 FT	28-34	22,5	39	34	M6	2	104	47	3
BS-H2-K-40 FT	34-40	22,5	45	34	M6	2	118	47	3
BS-H2-K-46 FT	40-46	25	51	40	M8	2	132	57	5
BS-H2-K-52 FT	46-52	25	57	40	M8	2	146	57	5
BS-H2-K-58 FT	52-58	25	64	40	M8	2,5	159	57	5
BS-H2-K-64 FT	58-64	25	70	40	M8	2,5	172	58	5



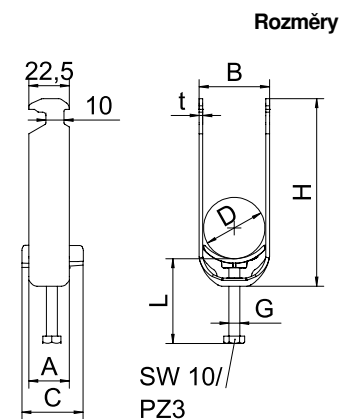
Třmenová příchytka 2056, patka H, 2-násobná, plastová přítlačná opěrka

Typ	Rozsah upínání D mm	Bal. Množství	hmotnost kg/100 ks	Č. vyr.
BS-H2-K-16 A2	12-16	50	4,650	1186310
BS-H2-K-22 A2	16-22	50	5,150	1186317
BS-H2-K-28 A2	16-22	50	7,700	1186323
BS-H2-K-34 A2	28-34	50	10,200	1186330
BS-H2-K-40 A2	34-40	25	14,350	1186337
BS-H2-K-46 A2	40-46	25	14,950	1186343
BS-H2-K-52 A2	46-52	25	16,700	1186350
BS-H2-K-58 A2	52-58	25	21,400	1186357
BS-H2-K-64 A2	58-64	15	24,250	1186363



Třmenová příchytka s patkou T, plastová přítlačná opěrka z polypropylénu. Pro svislou a vodorovnou montáž 2 jednotlivých kabelů na profilovou lištu C. Pro šířku výřezu 16–17 mm. S jednochodým šroubem na přítlačné opěrce, univerzální šestihřanná hlava šroubu vel. 10, s drážkou pro plochý a křížový šroubovák. Vhodná pro montáž v interiéru i ve venkovních prostorách. Víc kabelů by mělo být odděleno dvojitými podélnými opěrkami. Doporučujeme použít podélnou opěrku.

Typ	Rozsah upínání D mm	Roz- měr A mm	Roz- měr B mm	Roz- měr C mm	Roz- měr G mm	Roz- měr t mm	Roz- měr H mm	Roz- měr L mm	Max. utahov. moment Nm
BS-H2-K-16 A2	12-16	22,5	20	34	M6	1,5	63	35	3
BS-H2-K-22 A2	16-22	22,5	27	34	M6	1,5	77	35	3
BS-H2-K-28 A2	16-22	22,5	33	34	M6	2	91	35	3
BS-H2-K-34 A2	28-34	22,5	39	34	M6	2	104	47	3
BS-H2-K-40 A2	34-40	22,5	45	34	M6	2	118	47	3
BS-H2-K-46 A2	40-46	25	51	40	M8	2	132	57	5
BS-H2-K-52 A2	46-52	25	57	40	M8	2	146	57	5
BS-H2-K-58 A2	52-58	25	64	40	M8	2,5	159	57	5
BS-H2-K-64 A2	58-64	25	70	40	M8	2,5	172	58	5



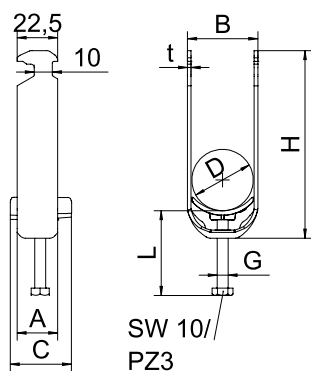
Třmenová příchytka 2056, patka H, 2-násobná, plastová přítlačná opěrka



Typ	Rozsah upínání D mm	Bal. Množství	hmotnost kg/100 ks	Č. výr.
BS-H2-K-12 ALU	8-12	50	1,000	1186403
BS-H2-K-16 ALU	12-16	50	1,250	1186410
BS-H2-K-22 ALU	16-22	50	1,500	1186417
BS-H2-K-28 ALU	22-28	50	2,000	1186423
BS-H2-K-34 ALU	28-34	50	3,200	1186430
BS-H2-K-40 ALU	34-40	50	3,750	1186437
BS-H2-K-46 ALU	40-46	50	4,850	1186443
BS-H2-K-52 ALU	46-52	50	5,300	1186450
BS-H2-K-58 ALU	52-58	50	6,000	1186457

Třmenová příchytka s patkou T, plastová přítlačná opěrka z polypropylénu. Pro svislou a vodorovnou montáž 2 jednotlivých kabelů na profilovou lištu C. Pro šířku výřezu 16–17 mm. S jednochodým šroubem na přítlačné opěrce, univerzální šestihlanná hlava šroubu vel. 10, s drážkou pro plochý a křížový šroubovák. Vhodná pro montáž v interiéru i ve venkovních prostorách. Víc kabelů by mělo být odděleno dvojitými podélnými opěrkami. Doporučujeme použití podélnou opěrku.

Rozměry



Typ	Rozsah upínání D mm	Roz- měr A mm	Roz- měr B mm	Roz- měr C mm	Roz- měr G mm	Roz- měr t mm	Roz- měr H mm	Roz- měr L mm	Max. utahov. moment Nm
BS-H2-K-12 ALU	8-12	22,5	17	34	M6	1,5	55	35	2
BS-H2-K-16 ALU	12-16	22,5	20	34	M6	1,5	63	35	2
BS-H2-K-22 ALU	16-22	22,5	27	34	M6	1,5	77	35	2
BS-H2-K-28 ALU	22-28	22,5	33	34	M6	2	91	35	2
BS-H2-K-34 ALU	28-34	22,5	36	34	M6	2	104	47	2
BS-H2-K-40 ALU	34-40	22,5	45	34	M6	2	118	47	2
BS-H2-K-46 ALU	40-46	25	51	40	M8	2	132	57	2
BS-H2-K-52 ALU	46-52	25	57	40	M8	2	89	57	2
BS-H2-K-58 ALU	52-58	25	64	40	M8	2,5	159	57	2



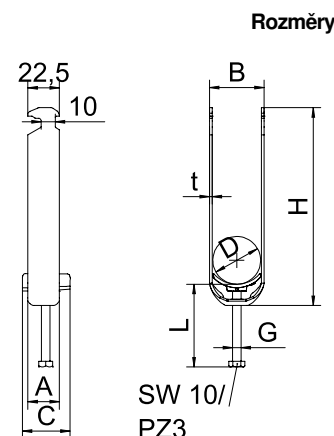
Třmenová příchytka 2056, patka H, 3-násobná, plastová přítlačná opěrka

Typ	Rozsah upínání D mm	Bal. Množství	hmotnost kg/100 ks	Č. vyr.
BS-H3-K-12 FT	8-12	50	4,900	1186204
BS-H3-K-16 FT	12-16	50	6,200	1186211
BS-H3-K-22 FT	16-22	50	7,100	1186218
BS-H3-K-28 FT	22-28	50	10,650	1186224
BS-H3-K-34 FT	28-34	50	13,100	1186231
BS-H3-K-40 FT	34-40	50	14,350	1186238
BS-H3-K-46 FT	40-46	25	19,800	1186244



Třmenová příchytka s patkou T, plastová přítlačná opěrka z polypropylénu. Pro vertikální a horizontální montáž 3 jednotlivých kabelů na C profilové lišty. Pro šířku výřezu 16–17 mm. S jednoduchým šroubem na přítlačné opěrce, univerzální šestihřanná hlava šroubu vel. 10, s drážkou pro plochý a křížový šroubovák. Vhodná pro montáž v interiéru i ve venkovních prostorách. Více kabelů by mělo být odděleno dvojitými podélnými opěrkami. Doporučujeme použít podélnou opěrku.

Typ	Rozsah upínání D mm	Roz- měř A mm	Roz- měř B mm	Roz- měř C mm	Roz- měř G mm	Roz- měř t mm	Roz- měř H mm	Roz- měř L mm	Max. uťahov. moment Nm
BS-H3-K-12 FT	8-12	22,5	17	34	M6	1,5	68	47	3
BS-H3-K-16 FT	12-16	22,5	20	34	M6	1,5	81	35	3
BS-H3-K-22 FT	16-22	22,5	27	34	M6	1,5	101	35	3
BS-H3-K-28 FT	22-28	22,5	33	34	M6	2	121	35	3
BS-H3-K-34 FT	28-34	22,5	39	34	M6	2	141	47	3
BS-H3-K-40 FT	34-40	22,5	45	34	M6	2	161	59	3
BS-H3-K-46 FT	40-46	25	51	40	M8	2	182	72	5



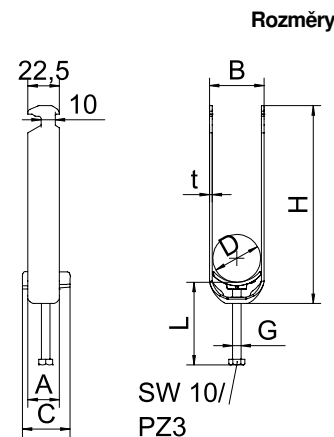
Třmenová příchytka 2056, patka H, 3-násobná, plastová přítlačná opěrka

Typ	Rozsah upínání D mm	Bal. Množství	hmotnost kg/100 ks	Č. vyr.
BS-H3-K-22 ALU	16-22	50	2,050	1186418
BS-H3-K-28 ALU	22-28	50	2,900	1186424
BS-H3-K-34 ALU	28-34	50	4,200	1186431

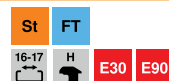


Třmenová příchytka s patkou T, plastová přítlačná opěrka z polypropylénu. Pro vertikální a horizontální montáž 3 jednotlivých kabelů na C profilové lišty. Pro šířku výřezu 16–17 mm. S jednoduchým šroubem na přítlačné opěrce, univerzální šestihřanná hlava šroubu vel. 10, s drážkou pro plochý a křížový šroubovák. Vhodná pro montáž v interiéru i ve venkovních prostorách. Více kabelů by mělo být odděleno dvojitými podélnými opěrkami. Doporučujeme použít podélnou opěrku.

Typ	Rozsah upínání D mm	Roz- měř A mm	Roz- měř B mm	Roz- měř C mm	Roz- měř G mm	Roz- měř t mm	Roz- měř H mm	Roz- měř L mm	Max. uťahov. moment Nm
BS-H3-K-22 ALU	16-22	22,5	27	34	M6	1,5	101	35	2
BS-H3-K-28 ALU	22-28	22,5	33	34	M6	2	121	35	2
BS-H3-K-34 ALU	28-34	22,5	39	34	M6	2	141	47	2



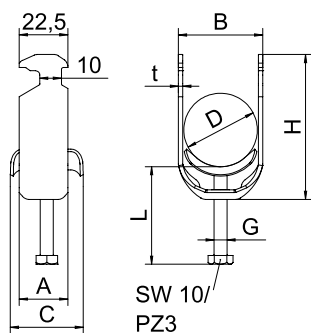
Třmenová příchytka 2056, patka H, jednoduchá, kovová přítlačná opěrka



Typ	Rozsah upínání D mm	Bal. Množství	hmotnost kg/100 ks	Č. výr.
BS-H1-M-12 FT	8-12	100	3,200	1186002
BS-H1-M-16 FT	12-16	100	3,500	1186009
BS-H1-M-22 FT	16-22	100	4,400	1186016
BS-H1-M-28 FT	22-28	100	6,100	1186022
BS-H1-M-34 FT	28-34	100	7,700	1186029
BS-H1-M-40 FT	34-40	100	8,600	1186036
BS-H1-M-46 FT	40-46	100	9,600	1186042
BS-H1-M-52 FT	46-52	100	10,400	1186049
BS-H1-M-58 FT	52-58	100	13,100	1186056
BS-H1-M-64 FT	58-64	100	14,500	1186062
BS-H1-M-70 FT	64-70	50	16,100	1186069
BS-H1-M-76 FT	70-76	25	18,300	1186076
BS-H1-M-82 FT	76-82	25	19,100	1186082
BS-H1-M-90 FT	82-90	25	23,300	1186089
BS-H1-M-100 FT	90-100	25	24,500	1186097

Třmenová příchytka s patkou T, kovová přítlačná opěrka se zaoblenými hranami na ochranu kabelů. Pro svislou a vodorovnou montáž 1 jednotlivého kabelu na profilovou lištu C. Pro šířku výřezu 16–17 mm. S jednochodým šroubem na přítlačné opěrce, univerzální šestihlanná hlava šroubu vel. 10, s drážkou pro plochý a křížový šroubovák. Vhodná pro montáž v interiéru i ve venkovních prostorech. Podélnou opěrku je nutné objednat samostatně.

Rozměry



Typ	Rozsah upínání D mm	Rozměr A mm	Rozměr B mm	Rozměr C mm	Rozměr G mm	Rozměr t mm	Rozměr H mm	Rozměr L mm	Max. utahov. moment Nm
BS-H1-M-12 FT	8-12	22,5	17	28	M6	1,5	42	34	3
BS-H1-M-16 FT	12-16	22,5	20	28	M6	1,5	46	34	3
BS-H1-M-22 FT	16-22	22,5	27	28	M6	1,5	52	34	3
BS-H1-M-28 FT	22-28	22,5	33	28	M6	2	59	34	3
BS-H1-M-34 FT	28-34	22,5	39	34	M6	2	67	45	3
BS-H1-M-40 FT	34-40	22,5	45	33	M6	2	74	46	3
BS-H1-M-46 FT	40-46	25	51	33	M8	2	82	43	5
BS-H1-M-52 FT	46-52	25	57	33	M8	2	89	43	5
BS-H1-M-58 FT	52-58	25	64	33	M8	2,5	96	43	5
BS-H1-M-64 FT	58-64	25	70	33	M8	2,5	102	43	5
BS-H1-M-70 FT	64-70	25	76	33	M8	2,5	109	43	5
BS-H1-M-76 FT	70-76	25	82	37	M8	2,5	115	55	5
BS-H1-M-82 FT	76-82	25	88	37	M8	2,5	122	55	5
BS-H1-M-90 FT	82-90	27	97	38	M8	3	132	55	5
BS-H1-M-100 FT	90-100	27	107	38	M8	3	143	55	5



Třmenová příchytka 2056, patka H, jednoduchá, kovová přítlačná opěrka

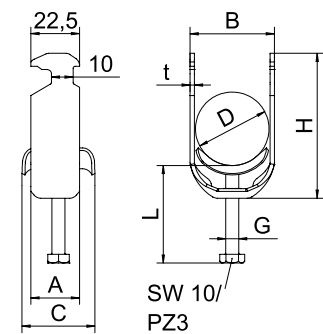
Typ	Rozsah upínání D mm	Bal. Množství	hmotnost kg/100 ks	Č. vyr.
BS-H1-M-12 A2	8-12	50	3,200	1186102
BS-H1-M-16 A2	12-16	50	3,500	1186109
BS-H1-M-22 A2	16-22	50	4,400	1186116
BS-H1-M-28 A2	22-28	25	6,100	1186122
BS-H1-M-34 A2	28-34	25	7,700	1186129
BS-H1-M-40 A2	34-40	25	8,600	1186136
BS-H1-M-46 A2	40-46	25	9,600	1186142
BS-H1-M-52 A2	46-52	25	10,400	1186149
BS-H1-M-58 A2	52-58	15	13,100	1186156
BS-H1-M-64 A2	58-64	15	14,500	1186162
BS-H1-M-70 A2	64-70	15	16,100	1186169
BS-H1-M-76 A2	70-76	10	18,300	1186176



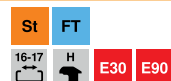
Třmenová příchytka s patkou T, kovová přítlačná opěrka se zaoblenými hranami na ochranu kabelů. Pro svislou a vodorovnou montáž 1 jednotlivého kabelu na profilovou lištu C. Pro šířku výřezu 16–17 mm. S jednohodým šroubem na přítlačné opěrce, univerzální šestihřanná hlava šroubu vel. 10, s drážkou pro plochý a křížový šroubovák. Vhodná pro montáž v interiéru i ve venkovních prostorech. Doporučujeme použít podélnou opěrku.

Typ	Rozsah upínání D mm	Rozměr A mm	Rozměr B mm	Rozměr C mm	Rozměr G mm	Rozměr t mm	Rozměr H mm	Rozměr L mm	Max. utahov. moment Nm
BS-H1-M-12 A2	8-12	22,5	17	28	M6	1,5	42	34	3
BS-H1-M-16 A2	12-16	22,5	20	28	M6	1,5	46	34	3
BS-H1-M-22 A2	16-22	22,5	27	28	M6	1,5	52	34	3
BS-H1-M-28 A2	22-28	22,5	33	28	M6	2	59	34	3
BS-H1-M-34 A2	28-34	22,5	39	34	M6	2	67	45	3
BS-H1-M-40 A2	34-40	22,5	45	33	M6	2	74	46	3
BS-H1-M-46 A2	40-46	25	51	33	M8	2	82	43	5
BS-H1-M-52 A2	46-52	25	57	33	M8	2	89	43	5
BS-H1-M-58 A2	52-58	25	64	33	M8	2,5	96	43	5
BS-H1-M-64 A2	58-64	25	70	33	M8	2,5	102	43	5
BS-H1-M-70 A2	64-70	25	76	33	M8	2,5	109	43	5
BS-H1-M-76 A2	70-76	25	82	37	M8	2,5	115	55	5

Rozměry



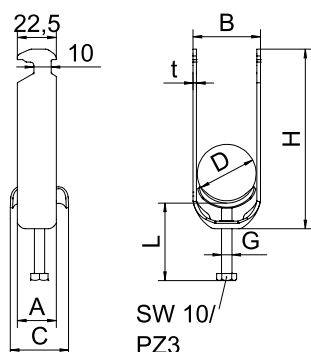
Třmenová příchytka 2056, patka H, 2x, kovová přitlačná opěrka



Typ	Rozsah upínání D mm	Bal. Množství	hmotnost kg/100 ks	Č. vyr.
BS-H2-M-12 FT	8-12	50	3,980	1186003
BS-H2-M-16 FT	12-16	50	4,750	1186010
BS-H2-M-22 FT	16-22	50	6,900	1186017
BS-H2-M-28 FT	22-28	50	7,800	1186023

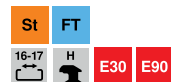
Třmenová příchytka s patkou T, kovová přitlačná opěrka se zaoblenými hranami na ochranu kabelů Pro svislou a vodorovnou montáž 2 jednotlivých kabelů na profilovou lištu. Pro šířku výřezu 16–17 mm. S jednoduchým šroubem na přitlačné opěrce, univerzální šestihřanná hlava šroubu vel. 10, s drážkou pro plochý a křížový šroubovák. Vhodná pro montáž v interiéru i ve venkovních prostorách. Více kabelů by mělo být odděleno dvojitými podélnými opěrkami. Doporučujeme použít podélnou opěrku.

Rozměry



Typ	Rozsah upínání D mm	Rozměr A mm	Rozměr B mm	Rozměr C mm	Rozměr G mm	Rozměr t mm	Rozměr H mm	Rozměr L mm	Max. utahov. moment Nm
BS-H2-M-12 FT	8-12	22,5	17	28	M6	1,5	55	34	3
BS-H2-M-16 FT	12-16	22,5	20	28	M6	1,5	63	34	3
BS-H2-M-22 FT	16-22	22,5	27	28	M6	1,5	77	34	3
BS-H2-M-28 FT	22-28	22,5	33	28	M6	2	91	34	3

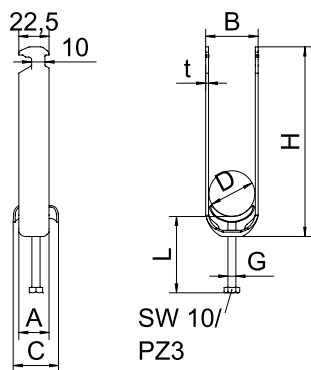
Třmenová příchytka 2056, patka H, 3-násobná, kovová přitlačná opěrka



Typ	Rozsah upínání D mm	Bal. Množství	hmotnost kg/100 ks	Č. vyr.
BS-H3-M-12 FT	8-12	50	4,050	1186004
BS-H3-M-16 FT	12-16	50	5,800	1186012
BS-H3-M-22 FT	16-22	50	6,500	1186018
BS-H3-M-28 FT	22-28	50	9,500	1186024

Třmenová příchytka s patkou T, kovová přitlačná opěrka se zaoblenými hranami na ochranu kabelů Pro vertikální a horizontální montáž 3 jednotlivých kabelů na C profilové lišty. Pro šířku výřezu 16–17 mm. S jednoduchým šroubem na přitlačné opěrce, univerzální šestihřanná hlava šroubu vel. 10, s drážkou pro plochý a křížový šroubovák. Vhodná pro montáž v interiéru i ve venkovních prostorách. Více kabelů by mělo být odděleno dvojitými podélnými opěrkami. Doporučujeme použít podélnou opěrku.

Rozměry



Typ	Rozsah upínání D mm	Rozměr A mm	Rozměr B mm	Rozměr C mm	Rozměr G mm	Rozměr t mm	Rozměr H mm	Rozměr L mm	Max. utahov. moment Nm
BS-H3-M-12 FT	8-12	22,5	17	28	M6	1,5	68	46	3
BS-H3-M-16 FT	12-16	22,5	20	28	M8	1,5	81	46	3
BS-H3-M-22 FT	16-22	22,5	27	28	M6	1,5	101	34	3
BS-H3-M-28 FT	22-28	22,5	33	28	M6	2	121	34	3



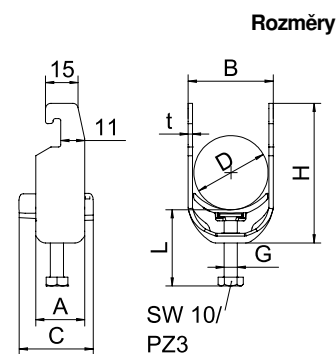
Trmenová přichytka 2056, patka U, jednoduchá, plastová přítlačná opěrka

Typ	Rozsah upínání		Bal. Množství	hmotnost kg/100 ks	Č. vyr.
	D mm				
BS-U1-K-12 FT	8-12		100	2,850	1186702
BS-U1-K-16 FT	12-16		100	3,050	1186709
BS-U1-K-22 FT	16-22		100	3,223	1186716
BS-U1-K-28 FT	22-28		100	4,344	1186722
BS-U1-K-34 FT	28-34		100	7,500	1186729
BS-U1-K-40 FT	34-40		100	8,100	1186736
BS-U1-K-46 FT	40-46		100	10,000	1186742
BS-U1-K-52 FT	46-52		100	11,200	1186749
BS-U1-K-58 FT	52-58		100	13,400	1186756
BS-U1-K-64 FT	58-64		100	14,300	1186762
BS-U1-K-70 FT	64-70		50	15,250	1186769
BS-U1-K-76 FT	70-76		25	20,600	1186776
BS-U1-K-82 FT	76-82		25	22,000	1186782
BS-U1-K-90 FT	82-90		25	26,200	1186789
BS-U1-K-100 FT	90-100		25	30,000	1186797



Trmenová přichytka s patkou U, plastová přítlačná opěrka z polypropylénu. Pro svislou a vodorovnou montáž 1 jednotlivého kabelu na profilovou lištu C. Pro šířku drážky 18 - 22 mm. S jednochodým šroubem na přítlačné opěrce, univerzální šestihlanná hlava šroubu vel. 10, s drážkou pro plochý a křížový šroubovák. Vhodná pro montáž v interiéru i ve venkovních prostorách. Doporučujeme použít podélnou opěrku.

Typ	Rozsah upínání D mm	Rozměr A mm	Rozměr B mm	Rozměr C mm	Rozměr G mm	Rozměr t mm	Rozměr H mm	Rozměr L mm	Max. utahov. moment Nm
BS-U1-K-12 FT	8-12	22,5	17	34	M6	1,5	40	35	3
BS-U1-K-16 FT	12-16	22,5	20	34	M6	1,5	44	35	3
BS-U1-K-22 FT	16-22	22,5	27	34	M6	1,5	51	35	3
BS-U1-K-28 FT	22-28	22,5	33	34	M6	2	57	35	3
BS-U1-K-34 FT	28-34	22,5	39	34	M6	2	64	35	3
BS-U1-K-40 FT	34-40	22,5	45	34	M6	2	70	35	3
BS-U1-K-46 FT	40-46	25	51	40	M8	2	76	45	5
BS-U1-K-52 FT	46-52	25	57	40	M6	2	83	32	5
BS-U1-K-58 FT	52-58	25	64	40	M8	2,5	89	45	5
BS-U1-K-64 FT	58-64	25	70	40	M8	2,5	95	45	5
BS-U1-K-70 FT	64-70	25	79	40	M8	2,5	101	45	5
BS-U1-K-76 FT	70-76	25	82	40	M8	2,5	108	45	5
BS-U1-K-82 FT	76-82	25	88	40	M8	2,5	114	45	5
BS-U1-K-90 FT	82-90	27	97	40	M8	3	124	45	5
BS-U1-K-100 FT	90-100	27	107	40	M8	3	134	45	5



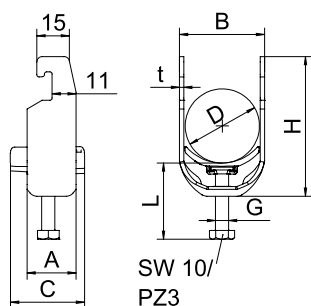
Třmenová příchytka 2056, patka U, jednoduchá, plastová přítlačná opěrka



Typ	Rozsah upínání D mm	Bal. Množství	hmotnost kg/100 ks	Č. výr.
BS-U1-K-12 A2	8-12	50	3,000	1186802
BS-U1-K-16 A2	12-16	50	3,200	1186809
BS-U1-K-22 A2	16-22	50	3,800	1186816
BS-U1-K-28 A2	22-28	50	5,350	1186822
BS-U1-K-34 A2	28-34	50	7,200	1186829
BS-U1-K-40 A2	34-40	25	8,100	1186836
BS-U1-K-46 A2	40-46	25	9,900	1186842
BS-U1-K-52 A2	46-52	25	11,200	1186849
BS-U1-K-58 A2	52-58	25	13,400	1186856
BS-U1-K-64 A2	58-64	15	14,300	1186862
BS-U1-K-70 A2	64-70	15	20,500	1186869
BS-U1-K-76 A2	70-76	10	19,100	1186876

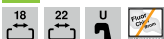
Třmenová příchytka s patkou U, plastová přítlačná opěrka z polypropylénu. Pro svislou a vodorovnou montáž 1 jednotlivého kabelu na profilovou lištu C. Pro šířku drážky 18 - 22 mm. S jednochodým šroubem na přítlačné opěrce, univerzální šestihranná hlava šroubu vel. 10, s drážkou pro plochý a křížový šroubovák. Vhodná pro montáž v interiéru i ve venkovních prostorách. Doporučujeme použít podélnou opěrku.

Rozměry



Typ	Rozsah upínání D mm	Rozměr A mm	Rozměr B mm	Rozměr C mm	Rozměr G mm	Rozměr t mm	Rozměr H mm	Rozměr L mm	Max. utahov. moment Nm
BS-U1-K-12 A2	8-12	22,5	17	34	M6	1,5	40	35	3
BS-U1-K-16 A2	12-16	22,5	20	34	M6	1,5	44	35	3
BS-U1-K-22 A2	16-22	22,5	27	34	M6	1,5	51	35	3
BS-U1-K-28 A2	22-28	22,5	33	34	M6	2	57	35	3
BS-U1-K-34 A2	28-34	22,5	39	34	M6	2	64	35	3
BS-U1-K-40 A2	34-40	22,5	45	34	M6	2	70	35	3
BS-U1-K-46 A2	40-46	25	51	40	M8	2	76	45	5
BS-U1-K-52 A2	46-52	25	57	40	M8	2	83	32	5
BS-U1-K-58 A2	52-58	25	64	40	M8	2,5	89	45	5
BS-U1-K-64 A2	58-64	25	70	40	M8	2,5	95	45	5
BS-U1-K-70 A2	64-70	25	76	40	M8	2,5	101	45	5
BS-U1-K-76 A2	70-76	25	82	40	M8	2,5	108	45	5

Alu



Třmenová příchytka 2056, patka U, jednoduchá, plastová přítlačná opěrka

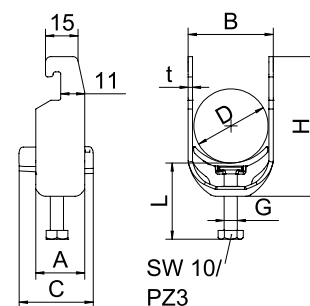
Typ	Rozsah upínání D mm	Bal. Množství	hmotnost kg/100 ks	Č. vyr.
BS-U1-K-12 ALU	8-12	50	1,100	1186902
BS-U1-K-16 ALU	12-16	50	1,200	1186909
BS-U1-K-22 ALU	16-22	50	1,350	1186916
BS-U1-K-28 ALU	22-28	50	1,950	1186922
BS-U1-K-34 ALU	28-34	50	2,550	1186929
BS-U1-K-40 ALU	34-40	50	2,800	1186936
BS-U1-K-46 ALU	40-46	50	3,600	1186942
BS-U1-K-52 ALU	46-52	50	3,950	1186949
BS-U1-K-58 ALU	52-58	50	4,900	1186956
BS-U1-K-64 ALU	58-64	50	5,250	1186962
BS-U1-K-70 ALU	64-70	50	5,600	1186969
BS-U1-K-76 ALU	70-76	50	7,050	1186976



Třmenová příchytka s patkou U, plastová přítlačná opěrka z polypropylénu. Pro svislou a vodorovnou montáž 1 jednotlivého kabelu na profilovou lištu C. Pro šířku drážky 18 - 22 mm. S jednochodým šroubem na přítlačné opěrce, univerzální šestihřanná hlava šroubu vel. 10, s drážkou pro plochý a křížový šroubovák. Vhodná pro montáž v interiéru i ve venkovních prostorách. Doporučujeme použít podélnou opěrku.

Typ	Rozsah upínání D mm	Rozměr A mm	Rozměr B mm	Rozměr C mm	Rozměr G mm	Rozměr t mm	Rozměr H mm	Rozměr L mm	Max. moment utahov. Nm
BS-U1-K-12 ALU	8-12	22,5	17	34	M6	1,5	40	35	2
BS-U1-K-16 ALU	12-16	22,5	20	34	M6	1,5	44	35	2
BS-U1-K-22 ALU	16-22	22,5	27	34	M6	1,5	51	35	2
BS-U1-K-28 ALU	22-28	22,5	33	34	M6	2	57	35	2
BS-U1-K-34 ALU	28-34	22,5	39	34	M6	2	64	35	2
BS-U1-K-40 ALU	34-40	22,5	45	34	M6	2	70	35	2
BS-U1-K-46 ALU	40-46	25	51	40	M8	2	76	45	2
BS-U1-K-52 ALU	46-52	25	57	40	M8	2	83	32	2
BS-U1-K-58 ALU	52-58	25	64	89	M8	2,5	89	45	2
BS-U1-K-64 ALU	58-64	25	70	40	M8	2,5	95	45	2
BS-U1-K-70 ALU	64-70	25	76	101	M8	2,5	101	45	2
BS-U1-K-76 ALU	70-76	25	82	40	M8	2,5	108	45	2

Rozměry



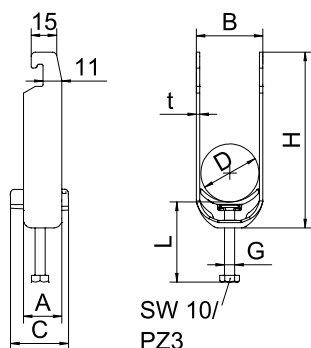
Třmenová příchytka 2056, patka U, 2-násobná, plastová přítlačná opěrka



Typ	Rozsah upínání D mm	Bal. Množství	hmotnost kg/100 ks	Č. výr.
BS-U2-K-12 FT	8-12	50	3,150	1186703
BS-U2-K-16 FT	12-16	50	3,600	1186710
BS-U2-K-22 FT	16-22	50	4,950	1186717
BS-U2-K-28 FT	22-28	50	6,940	1186723
BS-U2-K-34 FT	28-34	50	9,500	1186730
BS-U2-K-40 FT	34-40	50	11,350	1186737
BS-U2-K-46 FT	40-46	50	11,350	1186743
BS-U2-K-52 FT	46-52	50	15,050	1186750
BS-U2-K-58 FT	52-58	50	19,800	1186757

Třmenová příchytka s patkou U, plastová přítlačná opěrka z polypropylénu. Pro svislou a vodorovnou montáž 2 jednotlivých kabelů na profilovou lištu C. Pro šířku drážky 18 - 22 mm. S jednochodým šroubem na přítlačné opěrce, univerzální šestihřanná hlava šroubu vel. 10, s drážkou pro plochý a křížový šroubovák. Vhodná pro montáž v interiéru i ve venkovních prostorách. Víc kabelů by mělo být odděleno dvojitými podélnými opěrkami. Doporučujeme použít podélnou opěrku.

Rozměry



Typ	Rozsah upínání D mm	Rozměr A mm	Rozměr B mm	Rozměr C mm	Rozměr G mm	Rozměr t mm	Rozměr H mm	Rozměr L mm	Max. utahov. moment Nm
BS-U2-K-12 FT	8-12	22,5	17	34	M6	1,5	57	35	3
BS-U2-K-16 FT	12-16	22,5	20	34	M6	1,5	65	35	3
BS-U2-K-22 FT	16-22	22,5	27	34	M6	1,5	78	35	3
BS-U2-K-28 FT	22-28	22,5	33	34	M6	2	90	47	3
BS-U2-K-34 FT	28-34	22,5	39	34	M6	2	103	47	3
BS-U2-K-40 FT	34-40	22,5	45	34	M6	2	116	47	3
BS-U2-K-46 FT	40-46	25	51	40	M8	2	128	45	5
BS-U2-K-52 FT	46-52	25	57	40	M8	2	141	32	5
BS-U2-K-58 FT	52-58	25	64	40	M8	2,5	153	45	5



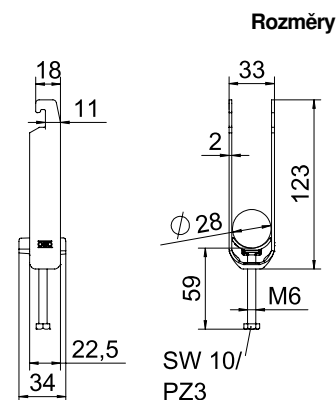
Třmenová příchytka 2056, patka U, 3-násobná, plastová přítlačná opěrka

Typ	Rozsah upínání D mm	Bal. Množství	hmotnost kg/100 ks	Č. vyr.
BS-U3-K-12 FT	8-12	50	4,750	1186704
BS-U3-K-16 FT	12-16	50	4,850	1186711
BS-U3-K-22 FT	16-22	50	6,600	1186718
BS-U3-K-28 FT	22-28	50	10,500	1186724
BS-U3-K-34 FT	28-34	50	13,250	1186731
BS-U3-K-40 FT	34-40	50	14,400	1186738
BS-U3-K-46 FT	40-46	50	18,950	1186744



Třmenová příchytka s patkou U, plastová přítlačná opěrka z polypropylénu. Pro vertikální a horizontální montáž 3 jednotlivých kabelů na C profilové lišty. Pro šířku drážky 18 - 22 mm. S jednochodým šroubem na přítlačné opěrce, univerzální šestihhranná hlava šroubu vel. 10, s drážkou pro plochý a křížový šroubovák. Vhodná pro montáž v interiéru i ve venkovních prostorách. Víc kabelů by mělo být odděleno dvojitými podélnými opěrkami. Doporučujeme použít podélnou opěrku.

Typ	Rozsah upínání D mm	Roz- měř A mm	Roz- měř B mm	Roz- měř C mm	Roz- měř G mm	Roz- měř t mm	Roz- měř H mm	Roz- měř L mm	Max. moment Nm
BS-U3-K-12 FT	8-12	22,5	17	34	M6	1,5	74	47	3
BS-U3-K-16 FT	12-16	22,5	20	34	M6	1,5	84	47	3
BS-U3-K-22 FT	16-22	22,5	27	34	M6	1,5	105	47	3
BS-U3-K-28 FT	22-28	22,5	33	34	M6	2	123	59	3
BS-U3-K-34 FT	28-34	22,5	39	34	M6	2	142	59	3
BS-U3-K-40 FT	34-40	22,5	45	34	M6	2	161	59	3
BS-U3-K-46 FT	40-46	25	51	40	M8	2	179	72	5



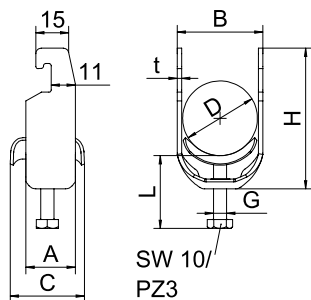
Třmenová příchytka 2056, patka U, jednoduchá, kovová přítlačná opěrka



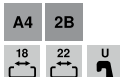
Typ	Rozsah upínání D mm	Bal. Množství	hmotnost kg/100 ks	Č. výr.
BS-U1-M-12 FT	8-12	100	3,300	1186502
BS-U1-M-16 FT	12-16	100	3,520	1186509
BS-U1-M-22 FT	16-22	100	3,960	1186516
BS-U1-M-28 FT	22-28	100	5,890	1186522
BS-U1-M-34 FT	28-34	100	7,650	1186529
BS-U1-M-40 FT	34-40	100	8,360	1186536
BS-U1-M-46 FT	40-46	100	10,890	1186542
BS-U1-M-52 FT	46-52	100	11,660	1186549
BS-U1-M-58 FT	52-58	100	14,740	1186556
BS-U1-M-64 FT	58-64	100	15,730	1186562
BS-U1-M-70 FT	64-70	50	18,200	1186569
BS-U1-M-76 FT	70-76	25	20,600	1186576

Třmenová příchytka s patkou U, kovová přítlačná opěrka se zaoblenými hranami na ochranu kabelů. Pro svislou a vodorovnou montáž 1 jednotlivého kabelu na profilovou lištu C. Pro šířku drážky 18 - 22 mm. S jednochodým šroubem na přítlačné opěrce, univerzální šestihřanná hlava šroubu vel. 10, s drážkou pro plochý a křížový šroubovák. Vhodná pro montáž v interiéru i ve venkovních prostorech. Doporučujeme použít podélnou opěrku.

Rozměry



Typ	Rozsah upínání D mm	Rozměr A mm	Rozměr B mm	Rozměr C mm	Rozměr G mm	Rozměr t mm	Rozměr H mm	Rozměr L mm	Max. utahov. moment Nm
BS-U1-M-12 FT	8-12	22,5	17	28	M6	1,5	40	34	3
BS-U1-M-16 FT	12-16	22,5	20	28	M6	1,5	44	34	3
BS-U1-M-22 FT	16-22	22,5	27	18	M6	1,5	51	34	3
BS-U1-M-28 FT	22-28	22,5	33	28	M6	2	57	34	3
BS-U1-M-34 FT	28-34	22,5	39	34	M6	2	64	33	3
BS-U1-M-40 FT	34-40	22,5	45	33	M6	2	70	34	3
BS-U1-M-46 FT	40-46	25	51	33	M8	2	76	43	5
BS-U1-M-52 FT	46-52	25	57	33	M8	2	83	43	5
BS-U1-M-58 FT	52-58	25	64	33	M8	2,5	89	43	5
BS-U1-M-64 FT	58-64	25	70	33	M8	2,5	95	43	5
BS-U1-M-70 FT	64-70	25	76	33	M8	2,5	101	43	5
BS-U1-M-76 FT	70-76	25	82	37	M8	2,5	108	43	5



Třmenová příchytka 2056, patka U, jednoduchá, kovová přítlačná opěrka

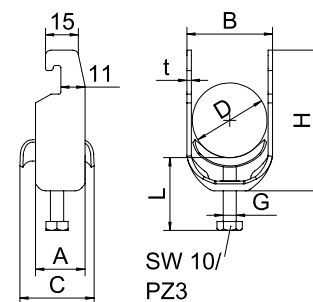
Typ	Rozsah upínání D mm	Bal. Množství	hmotnost kg/100 ks	Č. vyr.
BS-U1-M-12 A4	8-12	100	3,300	1186602
BS-U1-M-16 A4	12-16	100	3,520	1186609
BS-U1-M-22 A4	16-22	100	3,590	1186616
BS-U1-M-28 A4	22-28	100	4,930	1186622
BS-U1-M-34 A4	28-34	100	6,656	1186629
BS-U1-M-40 A4	34-40	100	8,360	1186636
BS-U1-M-46 A4	40-46	100	10,890	1186642
BS-U1-M-52 A4	46-52	100	11,660	1186649
BS-U1-M-58 A4	52-58	100	14,740	1186656
BS-U1-M-64 A4	58-64	100	15,730	1186662
BS-U1-M-70 A4	64-70	50	18,200	1186669
BS-U1-M-76 A4	70-76	25	20,600	1186676



Třmenová příchytka s patkou U, kovová přítlačná opěrka se zaoblenými hranami na ochranu kabelů. Pro svislou a vodorovnou montáž 1 jednotlivého kabelu na profilovou lištu C. Pro šířku drážky 18 - 22 mm. S jednochodým šroubem na přítlačné opěrce, univerzální šestihranná hlava šroubu vel. 10, s drážkou pro plochý a křížový šroubovák. Vhodná pro montáž v interiéru i ve venkovních prostorech. Doporučujeme použít podélnou opěrku.

Typ	Rozsah upínání D mm	Rozměr A mm	Rozměr B mm	Rozměr C mm	Rozměr G mm	Rozměr t mm	Rozměr H mm	Rozměr L mm	Max. utahov. moment Nm
BS-U1-M-12 A4	8-12	22,5	17	28	M6	1,5	40	34	3
BS-U1-M-16 A4	12-16	22,5	20	28	M6	1,5	44	34	3
BS-U1-M-22 A4	16-22	22,5	27	28	M6	1,5	51	34	3
BS-U1-M-28 A4	22-28	22,5	33	28	M6	2	57	34	3
BS-U1-M-34 A4	28-34	22,5	39	34	M6	2	64	33	3
BS-U1-M-40 A4	34-40	22,5	45	33	M6	2	70	34	3
BS-U1-M-46 A4	40-46	25	51	33	M8	2	76	43	5
BS-U1-M-52 A4	46-52	25	57	33	M8	2	83	43	5
BS-U1-M-58 A4	52-58	25	64	33	M8	2,5	89	43	5
BS-U1-M-64 A4	58-64	25	70	33	M8	2,5	95	43	5
BS-U1-M-70 A4	64-70	25	76	33	M8	2,5	101	43	5
BS-U1-M-76 A4	70-76	25	82	37	M8	2,5	108	43	5

Rozměry



SW 10/
PZ3

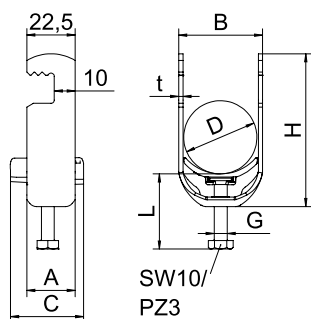
Třmenová příchytka 2056, patka F, jednoduchá, plastová přítlačná opěrka



Typ	Rozsah upínání D mm	Bal. Množství	hmotnost kg/100 ks	Č. výr.
BS-F1-K-12 FT	8-12	100	3,700	1187602
BS-F1-K-16 FT	12-16	100	3,900	1187608
BS-F1-K-22 FT	16-22	100	4,500	1187614
BS-F1-K-28 FT	22-28	100	6,000	1187620
BS-F1-K-34 FT	28-34	100	8,740	1187626
BS-F1-K-40 FT	34-40	100	8,500	1187632
BS-F1-K-46 FT	40-46	100	10,600	1187638
BS-F1-K-52 FT	46-52	100	11,700	1187644
BS-F1-K-58 FT	52-58	50	13,050	1187650
BS-F1-K-64 FT	58-64	50	14,800	1187656

Třmenová příchytka s patkou F, plastová přítlačná opěrka z polypropylénu. Pro svislou a vodorovnou montáž 1 jednotlivého kabelu na plochou ocel. S jednochodým šroubem na přítlačné opěrce, univerzální šestihřanná hlava šroubu vel. 10, s drážkou pro plochý a křížový šroubovák. Vhodná pro montáž v interiéru i ve venkovních prostorech. Doporučujeme použít podélnou opěrku.

Rozměry



Typ	Rozsah upínání D mm	Rozměr A mm	Rozměr B mm	Rozměr C mm	Rozměr G mm	Rozměr t mm	Rozměr H mm	Rozměr L mm	Max. utahov. moment Nm
BS-F1-K-12 FT	8-12	22,5	17	34	M6	1,5	47	35	3
BS-F1-K-16 FT	12-16	22,5	20	34	M6	1,5	51	35	3
BS-F1-K-22 FT	16-22	22,5	27	34	M6	1,5	58	35	3
BS-F1-K-28 FT	22-28	22,5	33	34	M6	2	64	35	3
BS-F1-K-34 FT	28-34	22,5	39	34	M6	2	71	35	3
BS-F1-K-40 FT	34-40	22,5	45	34	M6	2	77	35	3
BS-F1-K-46 FT	40-46	25	51	40	M8	2	83	45	5
BS-F1-K-52 FT	46-52	25	57	40	M8	2	90	35	5
BS-F1-K-58 FT	52-58	25	64	40	M8	2,5	96	45	5
BS-F1-K-64 FT	58-64	25	70	40	M8	2,5	102	45	5



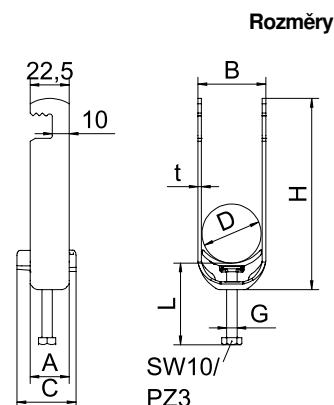
Třmenová příchytka 2056, patka F, 2-násobná, plastová přítlačná opěrka

Typ	Rozsah upínání D mm	Bal. Množství	hmotnost kg/100 ks	Č. vyr.
BS-F2-K-12 FT	8-12	50	4,250	1187603
BS-F2-K-16 FT	12-16	50	4,550	1187609
BS-F2-K-22 FT	16-22	50	5,200	1187615
BS-F2-K-28 FT	22-28	50	7,900	1187621
BS-F2-K-34 FT	28-34	50	9,900	1187627
BS-F2-K-40 FT	34-40	50	10,672	1187633
BS-F2-K-46 FT	40-46	50	12,050	1187639
BS-F2-K-52 FT	46-52	50	16,600	1187645



Třmenová příchytka s patkou F, plastová přítlačná opěrka z polypropylénu. Pro svislou a vodorovnou montáž 2 jednotlivých kabelů na plochou ocel. S jednochodým šroubem na přítlačné opěrce, univerzální šestihranná hlava šroubu vel. 10, s drážkou pro plochý a křížový šroubovák. Vhodná pro montáž v interiéru i ve venkovních prostorách. Víc kabelů by mělo být odděleno dvojitými podélnými opěrkami. Doporučujeme použít podélnou opěrku.

Typ	Rozsah upínání D mm	Roz- měř A mm	Roz- měř B mm	Roz- měř C mm	Roz- měř G mm	Roz- měř t mm	Roz- měř H mm	Roz- měř L mm	Max. uťahov. moment Nm
BS-F2-K-12 FT	8-12	22,5	17	34	M6	1,5	64	34	3
BS-F2-K-16 FT	12-16	22,5	20	34	M6	1,5	72	35	3
BS-F2-K-22 FT	16-22	22,5	27	34	M6	1,5	85	45	3
BS-F2-K-28 FT	22-28	22,5	33	34	M6	2	97	47	3
BS-F2-K-34 FT	28-34	22,5	39	34	M6	2	110	47	3
BS-F2-K-40 FT	34-40	22,5	45	34	M6	2	123	47	3
BS-F2-K-46 FT	40-46	25	51	40	M8	2	135	45	5
BS-F2-K-52 FT	46-52	25	57	40	M8	2	148	45	5



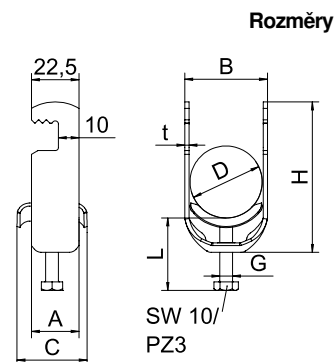
Třmenová příchytka 2056, patka F, jednoduchá, kovová přítlačná opěrka

Typ	Rozsah upínání D mm	Bal. Množství	hmotnost kg/100 ks	Č. vyr.
BS-F1-M-12 FT	8-12	100	3,700	1187402
BS-F1-M-16 FT	12-16	100	3,900	1187408
BS-F1-M-22 FT	16-22	100	4,550	1187414
BS-F1-M-28 FT	22-28	100	6,000	1187420
BS-F1-M-34 FT	28-34	100	8,000	1187426

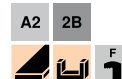


Třmenová příchytka s patkou F, kovová přítlačná opěrka se zaoblenými hranami na ochranu kabelů. Pro svislou a vodorovnou montáž 1 jednotlivého kabelu na plochou ocel. S jednochodým šroubem na přítlačné opěrce, univerzální šestihranná hlava šroubu vel. 10, s drážkou pro plochý a křížový šroubovák. Vhodná pro montáž v interiéru i ve venkovních prostorách. Doporučujeme použít podélnou opěrku.

Typ	Rozsah upínání D mm	Roz- měř A mm	Roz- měř B mm	Roz- měř C mm	Roz- měř G mm	Roz- měř t mm	Roz- měř H mm	Roz- měř L mm	Max. uťahov. moment Nm
BS-F1-M-12 FT	8-12	22,5	17	28	M6	1,5	47	34	3
BS-F1-M-16 FT	12-16	22,5	20	28	M6	1,5	51	34	3
BS-F1-M-22 FT	16-22	22,5	27	28	M6	1,5	58	34	3
BS-F1-M-28 FT	22-28	22,5	33	28	M6	2	64	34	3
BS-F1-M-34 FT	28-34	22,5	39	34	M6	2	71	34	3



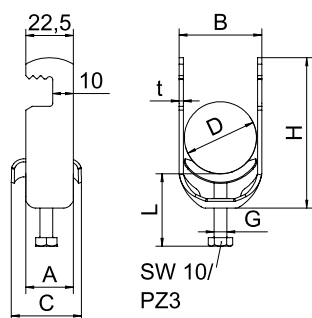
Třmenová příchytka 2056, patka F, jednoduchá, kovová přítlačná opěrka



Typ	Rozsah upínání D mm	Bal. Množství	hmotnost kg/100 ks	Č. výr.
BS-F1-M-28 A2	22-28	100	6,000	1187520
BS-F1-M-34 A2	28-34	100	8,000	1187526
BS-F1-M-40 A2	34-40	100	8,500	1187532

Třmenová příchytka s patkou F, kovová přítlačná opěrka se zaoblenými hranami na ochranu kabelů. Pro svislou a vodorovnou montáž 1 jednotlivého kabelu na plochou ocel. S jednochodým šroubem na přítlačné opěrce, univerzální šestihránná hlava šroubu vel. 10, s drážkou pro plochý a křížový šroubovák. Vhodná pro montáž v interiéru i ve venkovních prostorách. Doporučujeme použít podélnou opěrku.

Rozměry



Typ	Rozsah upínání D mm	Rozměr A mm	Rozměr B mm	Rozměr C mm	Rozměr G mm	Rozměr t mm	Rozměr H mm	Rozměr L mm	Max. utahov. moment Nm
BS-F1-M-28 A2	22-28	22,5	33	28	M6	2	64	34	3
BS-F1-M-34 A2	28-34	22,5	39	33	M6	2	71	34	3
BS-F1-M-40 A2	34-40	22,5	45	33	M6	2	77	34	3



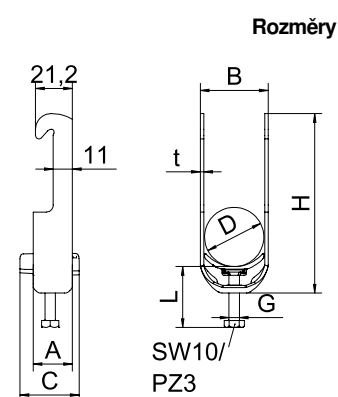
Třmenová příchytka 2056, patka W, jednoduchá, plastová přítlačná opěrka

Typ	Rozsah upínání D mm	Bal. Množství	hmotnost kg/100 ks	Č. vyr.
BS-W1-K-12 FT	8-12	100	4,450	1187702
BS-W1-K-16 FT	12-16	100	4,890	1187708
BS-W1-K-22 FT	16-22	100	5,700	1187714
BS-W1-K-28 FT	22-28	100	7,800	1187720
BS-W1-K-34 FT	28-34	100	9,400	1187726
BS-W1-K-40 FT	34-40	100	10,000	1187732
BS-W1-K-46 FT	40-46	100	12,800	1187738
BS-W1-K-52 FT	46-52	100	13,600	1187744
BS-W1-K-58 FT	52-58	50	17,100	1187750
BS-W1-K-64 FT	58-64	50	18,600	1187756
BS-W1-K-70 FT	64-70	50	18,500	1187762

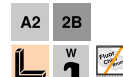


Třmenová příchytka s patkou W, plastová přítlačná opěrka z polypropylénu. Pro svislou a vodorovnou montáž 1 jednotlivého kabelu na úhelník do < 40 mm. S jednochodým šroubem na přítlačné opěrce, univerzální šestihranná hlava šroubu vel. 10, s drážkou pro plochý a křížový šroubovák. Vhodná pro montáž v interiéru i ve venkovních prostorách. Doporučujeme použít podélnou opěrku.

Typ	Rozsah upínání D mm	Roz- měr A mm	Roz- měr B mm	Roz- měr C mm	Roz- měr G mm	Roz- měr t mm	Roz- měr H mm	Roz- měr L mm	Max. utahov. moment Nm
BS-W1-K-12 FT	8-12	22,5	17	34	M6	1,5	80	35	3
BS-W1-K-16 FT	12-16	22,5	20	34	M6	1,5	84	35	3
BS-W1-K-22 FT	16-22	22,5	27	34	M6	1,5	91	35	3
BS-W1-K-28 FT	22-28	22,5	33	34	M6	2	97	35	3
BS-W1-K-34 FT	28-34	22,5	39	34	M6	2	103	35	3
BS-W1-K-40 FT	34-40	22,5	45	34	M6	2	109	35	3
BS-W1-K-46 FT	40-46	25	51	40	M8	2	115	45	5
BS-W1-K-52 FT	46-52	25	57	40	M8	2	122	45	5
BS-W1-K-58 FT	52-58	25	64	40	M8	2,5	128	45	5
BS-W1-K-64 FT	58-64	25	70	40	M8	2,5	134	45	5
BS-W1-K-70 FT	64-70	25	76	40	M8	2,5	140	46	5



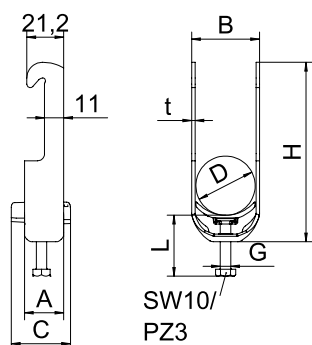
Třmenová příchytka 2056, patka W, jednoduchá, plastová přítlačná opěrka



Typ	Rozsah upínání D mm	Bal. Množství	hmotnost kg/100 ks	Č. výr.
BS-W1-K-22 A2	16-22	50	5,700	1187814
BS-W1-K-28 A2	22-28	50	7,800	1187820
BS-W1-K-34 A2	28-34	50	9,400	1187826
BS-W1-K-40 A2	34-40	25	10,000	1187832
BS-W1-K-46 A2	40-46	25	12,800	1187838
BS-W1-K-52 A2	46-52	25	13,600	1187844
BS-W1-K-58 A2	52-58	25	17,100	1187850

Třmenová příchytka s patkou W, plastová přítlačná opěrka z polypropylénu. Pro svislou a vodorovnou montáž 1 jednotlivého kabelu na úhelník do < 40 mm. S jednochodým šroubem na přítlačné opěrce, univerzální šestihránná hlava šroubu vel. 10, s drážkou pro plochý a křížový šroubovák. Vhodná pro montáž v interiéru i ve venkovních prostorech. Doporučujeme použít podélnou opěrku.

Rozměry



Typ	Rozsah upínání D mm	Rozměr A mm	Rozměr B mm	Rozměr C mm	Rozměr G mm	Rozměr t mm	Rozměr H mm	Rozměr L mm	Max. utahov. moment Nm
BS-W1-K-22 A2	16-22	22,5	27	34	M6	1,5	91	35	3
BS-W1-K-28 A2	22-28	22,5	33	34	M6	2	97	35	3
BS-W1-K-34 A2	28-34	22,5	39	34	M6	2	103	35	3
BS-W1-K-40 A2	34-40	22,5	45	34	M6	2	109	35	3
BS-W1-K-46 A2	40-46	25	51	40	M8	2	115	45	5
BS-W1-K-52 A2	46-52	25	57	40	M8	2	122	45	5
BS-W1-K-58 A2	52-58	25	64	40	M8	2,5	128	45	5

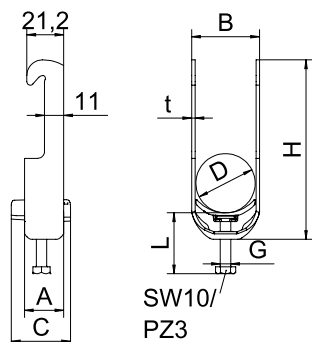
Třmenová příchytka 2056, patka W, jednoduchá, plastová přítlačná opěrka



Typ	Rozsah upínání D mm	Bal. Množství	hmotnost kg/100 ks	Č. výr.
BS-W1-K-22 ALU	16-22	50	1,900	1187914
BS-W1-K-28 ALU	22-28	50	2,550	1187920
BS-W1-K-34 ALU	28-34	50	3,200	1187926
BS-W1-K-40 ALU	34-40	50	3,500	1187932
BS-W1-K-46 ALU	40-46	50	4,550	1187938
BS-W1-K-52 ALU	46-52	50	4,800	1187944
BS-W1-K-58 ALU	52-58	50	5,850	1187950
BS-W1-K-64 ALU	58-64	50	6,450	1187956

Třmenová příchytka s patkou W, plastová přítlačná opěrka z polypropylénu. Pro svislou a vodorovnou montáž 1 jednotlivého kabelu na úhelník do < 40 mm. S jednochodým šroubem na přítlačné opěrce, univerzální šestihránná hlava šroubu vel. 10, s drážkou pro plochý a křížový šroubovák. Vhodná pro montáž v interiéru i ve venkovních prostorech. Doporučujeme použít podélnou opěrku.

Rozměry



Typ	Rozsah upínání D mm	Rozměr A mm	Rozměr B mm	Rozměr C mm	Rozměr G mm	Rozměr t mm	Rozměr H mm	Rozměr L mm	Max. utahov. moment Nm
BS-W1-K-22 ALU	16-22	22,5	27	34	M6	1,5	91	35	3
BS-W1-K-28 ALU	22-28	22,5	33	34	M6	2	97	35	3
BS-W1-K-34 ALU	28-34	22,5	39	34	M6	2	103	35	3
BS-W1-K-40 ALU	34-40	22,5	45	34	M6	2	109	35	3
BS-W1-K-46 ALU	40-46	25	51	40	M8	2	115	45	5
BS-W1-K-52 ALU	46-52	25	57	40	M8	2	122	45	5
BS-W1-K-58 ALU	52-58	25	64	40	M8	2,5	128	45	5
BS-W1-K-64 ALU	58-64	25	70	40	M8	2,5	134	45	5



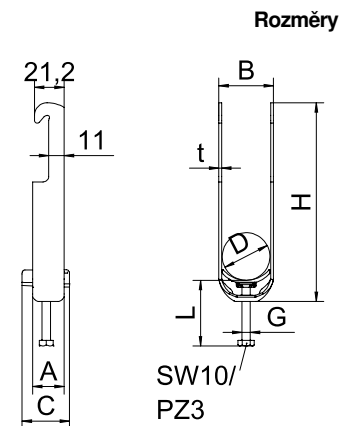
Třmenová příchytka 2056, patka W, 2-násobná, plastová přítlačná opěrka

Typ	Rozsah upínání D mm	Bal. Množství	hmotnost kg/100 ks	Č. vyr.
BS-W2-K-16 FT	12-16	50	7,050	1187709
BS-W2-K-22 FT	16-22	50	7,050	1187715
BS-W2-K-28 FT	22-28	50	10,350	1187721
BS-W2-K-34 FT	28-34	50	11,600	1187727
BS-W2-K-40 FT	34-40	25	12,700	1187733
BS-W2-K-46 FT	40-46	25	16,750	1187739
BS-W2-K-52 FT	46-52	25	18,200	1187745
BS-W2-K-58 FT	52-58	25	23,000	1187751



Třmenová příchytka s patkou W, plastová přítlačná opěrka z polypropylénu. Pro svislou a vodorovnou montáž 2 jednotlivých kabelů na úhelník do < 40 mm. S jednochodým šroubem na přítlačné opěrce, univerzální šestihřanná hlava šroubu vel. 10, s drážkou pro plochý a křížový šroubovák. Vhodná pro montáž v interiéru i ve venkovních prostorech. Více kabelů by mělo být odděleno dvojitými podélnými opěrkami. Doporučujeme použít podélnou opěrku.

Typ	Rozsah upínání D mm	Roz- měř A mm	Roz- měř B mm	Roz- měř C mm	Roz- měř G mm	Roz- měř t mm	Roz- měř H mm	Roz- měř L mm	Max. utahov. moment Nm
BS-W2-K-16 FT	12-16	22,5	20	34	M6	1,5	105	35	3
BS-W2-K-22 FT	16-22	22,5	27	34	M6	1,5	118	47	3
BS-W2-K-28 FT	22-28	22,5	33	34	M6	2	130	47	3
BS-W2-K-34 FT	28-34	22,5	39	34	M6	2	142	47	3
BS-W2-K-40 FT	34-40	22,5	45	34	M6	2	155	47	3
BS-W2-K-46 FT	40-46	25	51	40	M8	2	167	45	5
BS-W2-K-52 FT	46-52	25	57	40	M8	2	180	45	5
BS-W2-K-58 FT	52-58	25	64	40	M8	2,5	192	45	5



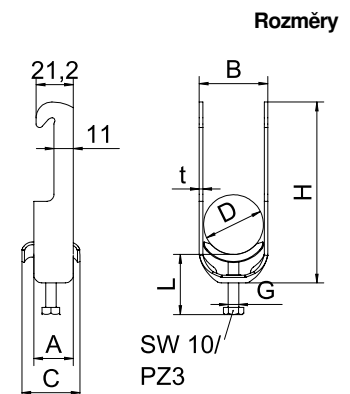
Třmenová příchytka 2056, patka W, jednoduchá, kovová přítlačná opěrka

Typ	Rozsah upínání D mm	Bal. Množství	hmotnost kg/100 ks	Č. vyr.
BS-W1-M-28 A2	22-28	100	7,800	1188020
BS-W1-M-34 A2	28-34	100	9,400	1188026
BS-W1-M-40 A2	34-40	100	10,000	1188032



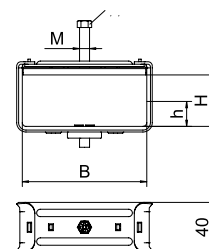
Třmenová příchytka s patkou W, kovová přítlačná opěrka se zaoblenými hranami na ochranu kabelů. Pro svislou a vodorovnou montáž 1 jednotlivého kabelu na úhelník do < 40 mm. S jednochodým šroubem na přítlačné opěrce, univerzální šestihřanná hlava šroubu vel. 10, s drážkou pro plochý a křížový šroubovák. Vhodná pro montáž v interiéru i ve venkovních prostorech. Doporučujeme použít podélnou opěrku.

Typ	Rozsah upínání D mm	Roz- měř A mm	Roz- měř B mm	Roz- měř C mm	Roz- měř G mm	Roz- měř t mm	Roz- měř H mm	Roz- měř L mm	Max. utahov. moment Nm
BS-W1-M-28 A2	22-28	22,5	33	28	M6	2	97	34	3
BS-W1-M-34 A2	28-34	22,5	39	34	M6	2	103	34	3
BS-W1-M-40 A2	34-40	22,5	45	33	M6	2	109	34	3



Svazková příchytka

St FT
16-17

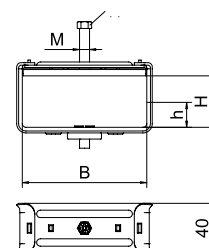


Typ	Světlý rozměr Výška x šířka mm	Roz- měr h mm	Roz- měr H mm	Roz- měr B mm	Bal. Množství	hmotnost kg/100 ks	Č. vyr.
2056 B 35 FT	35x50	20	35	50	100	16,000	1194054
2056 B 40 FT	40x100	15	40	100	50	32,700	1194046
2056 B 80 FT	80x100	55	80	100	25	38,300	1194089

Příchytka a šroub z oceli pozinkované ponorem, šroub se zapuštěnou hlavou z nerez oceli, kluzná matice z galvanicky pozinkované oceli.

Svazková příchytka

A2 2B
16-17



Typ	Světlý rozměr Výška x šířka mm	Roz- měr h mm	Roz- měr H mm	Roz- měr B mm	Bal. Množství	hmotnost kg/100 ks	Č. vyr.
2056 B 80 A2	80x100	55	80	100	25	38,300	1194372

Příchytka a šroub z oceli pozinkované ponorem, šroub se zapuštěnou hlavou z nerez oceli, kluzná matice z galvanicky pozinkované oceli.

St FT



Třmenová příchytka, patka H, tři jednovodičové kabely

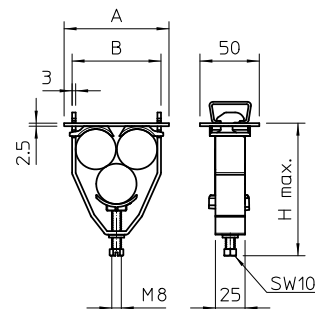
Typ	Rozsah upínání D				Bal. Množství	hmotnost kg/100 ks	Č. výr.
	mm						
2056 E 31 FT	28-31				25	19,500	1174606
2056 E 37 FT	34-37				25	24,600	1174614
2056 E 44 FT	40-44				25	28,300	1174630

Tělo příchytky, šroub a opěrná deska z oceli zinkované ponorem, přitlačná a podélná opěrka z polypropylénu, bez halogenů, světle šedá RAL 7035.
Dodávka kompletní s opěrnou deskou a pevnými opěrkami.



Typ	Rozsah upínání D				Roz- měr A	Roz- měr B	Roz- měr H	Max. utahov. moment Nm
	mm	mm	mm	mm				
2056 E 31 FT	28-31	83	69	107	5			
2056 E 37 FT	34-37	95	81	118	5			
2056 E 44 FT	40-44	109	95	143	5			

Rozměry



St FT



Třmenová příchytka, patka U, tři jednovodičové kabely

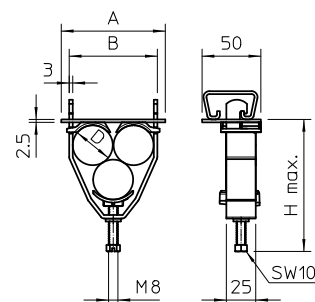
Typ	Rozsah upínání D				Bal. Množství	hmotnost kg/100 ks	Č. výr.
	mm						
2056U-E28 FT	25-28				25	20,000	1174509
2056U-E31 FT	28-31				25	19,500	1174541
2056U-E34 FT	31-34				25	23,000	1174517
2056U-E37 FT	34-37				25	24,600	1174568
2056U-E40 FT	37-40				25	26,000	1174525
2056U-E44 FT	40-44				25	28,300	1174576

Tělo příchytky, šroub a opěrná deska z oceli zinkované ponorem, přitlačná a podélná opěrka z polypropylénu, bez halogenů, světle šedá RAL 7035.
Dodávka kompletní s opěrnou deskou a pevnými opěrkami.

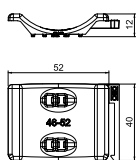


Typ	Rozsah upínání D				Roz- měr A	Roz- měr B	Roz- měr H	Max. utahov. moment Nm
	mm	mm	mm	mm				
2056U-E28 FT	25-28	77	63	101	5			
2056U-E31 FT	28-31	83	69	107	5			
2056U-E34 FT	31-34	89	75	112	5			
2056U-E37 FT	34-37	95	81	118	5			
2056U-E40 FT	37-40	101	87	123	5			
2056U-E44 FT	40-44	109	95	143	5			

Rozměry



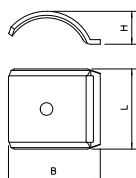
Univerzální podélná opěrka, plast



Typ	Rozsah upínání D mm	Rozměr L mm	Rozměr B mm	Rozměr H mm	Barva	Přepr. Množství karton	Bal. Množství	Č. výr.
2058UW 12 LGR	8-12	37	18,5	5,8	světle šedá	1500	100	1198012
2058UW 16 LGR	12-16	37	21,5	5,8	světle šedá	1600	100	1198016
2058UW 22 LGR	16-22	37	27,5	6,8	světle šedá	1500	100	1198022
2058UW 28 LGR	22-28	37	33,5	8,3	světle šedá	1200	100	1198028
2058UW 34 LGR	28-34	37	45,5	9,8	světle šedá	1200	100	1198034
2058UW 40 LGR	34-40	37	45,5	10,8	světle šedá	600	50	1198040
2058UW 46 LGR	40-46	40	51,5	11,8	světle šedá	600	50	1198046
2058UW 52 LGR	46-52	40	57,5	11,8	světle šedá	600	50	1198052
2058UW 58 LGR	52-58	40	63,5	11,8	světle šedá	600	50	1198058
2058UW 64 LGR	58-64	40	69,5	11,8	světle šedá	600	50	1198064
2058UW 70 LGR	64-70	40	75,5	12,3	světle šedá	300	25	1198070
2058UW 76 LGR	70-76	40	81,5	12,3	světle šedá	300	25	1198076
2058UW 82 LGR	76-82	40	87,5	12,3	světle šedá	300	25	1198082
2058UW 90 LGR	82-90	40	96	12,8	světle šedá	300	25	1198090
2058UW 100 LGR	90-100	40	106	12,8	světle šedá	300	25	1198100

Nezávislá na liště, univerzálně použitelná nasunutím na rameno třmenové příchytky. Díky inteligentní kontuře na zadní straně lze kombinovat s dvojitou podélnou opěrkou. Možnost dodatečné instalace bez demontáže třmenové příchytky.

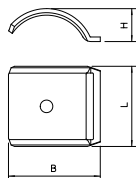
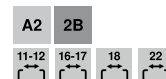
Podélná opěrka, kov, univerzální



Typ	Rozsah upínání D mm	Rozměr L mm	Rozměr B mm	Rozměr H mm	Bal. Množství	hmotnost kg/100 ks	Č. výr.
2058FW M 12 DD	8-12	35	17,5	6,5	100	0,940	1199846
2058FW M 16 DD	12-16	35	21,5	7,7	100	1,100	1199854
2058FW M 22 DD	16-22	35	28	8,8	100	1,200	1199862
2058FW M 28 DD	22-28	35	34	10,4	100	1,400	1199870
2058FW M 34 DD	28-34	35	40	13,5	100	2,160	1199889
2058FW M 40 DD	34-40	35	46	15,1	100	2,490	1199897
2058FW M 46 DD	40-46	35	52	17,2	100	3,270	1199900
2058FW M 52 DD	46-52	35	58	19,2	50	3,460	1199919
2058FW M 58 DD	52-58	35	64	20,3	50	3,620	1199927
2058FW M 64 DD	58-64	35	70	22,4	50	4,280	1199935
2058FW M 70 DD	64-70	35	76	24,5	50	4,590	1199943

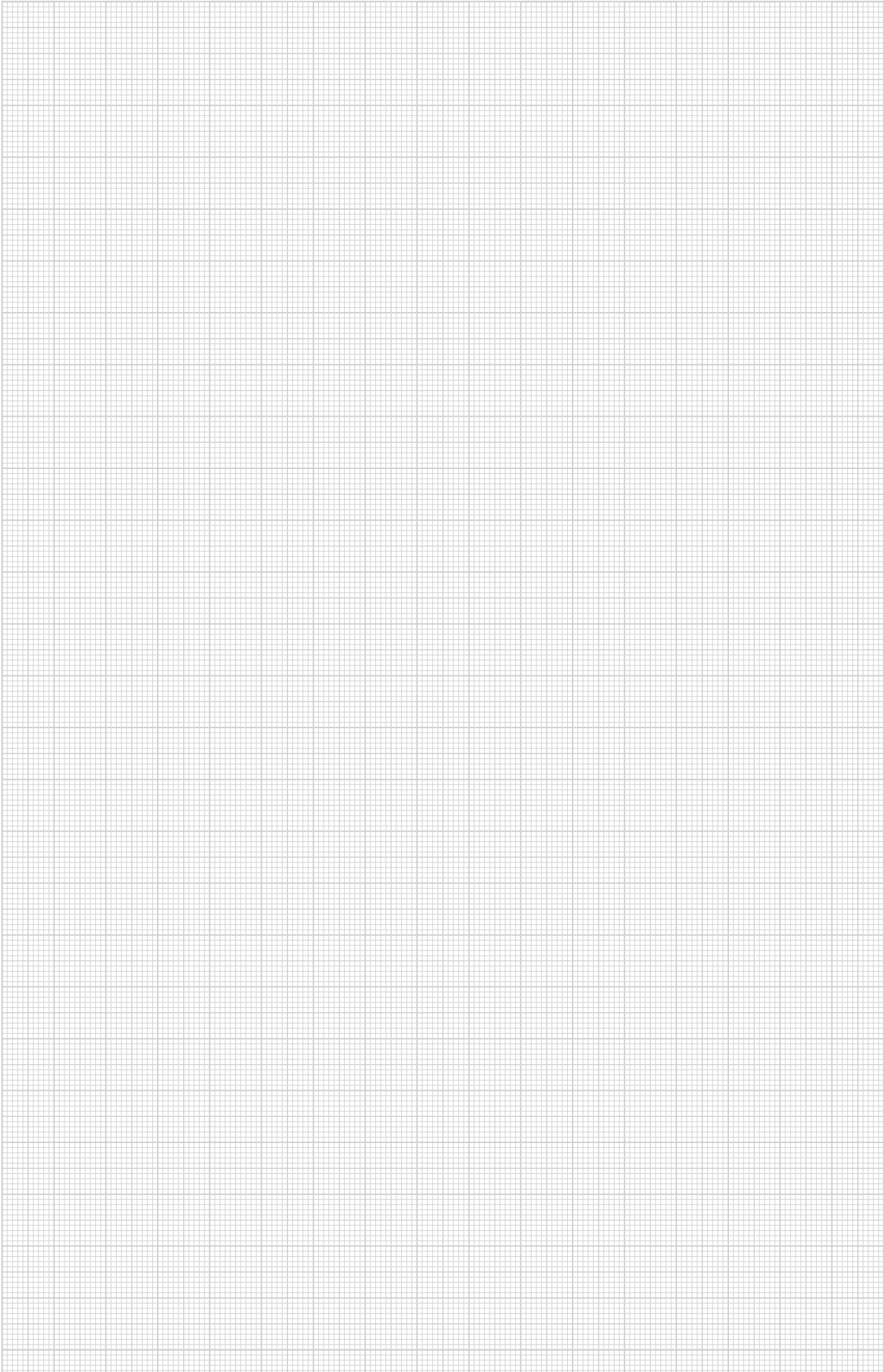
Podélná opěrka z kovu, k montáži na třmenovou příchytku. Univerzálně použitelná nezávisle na liště.

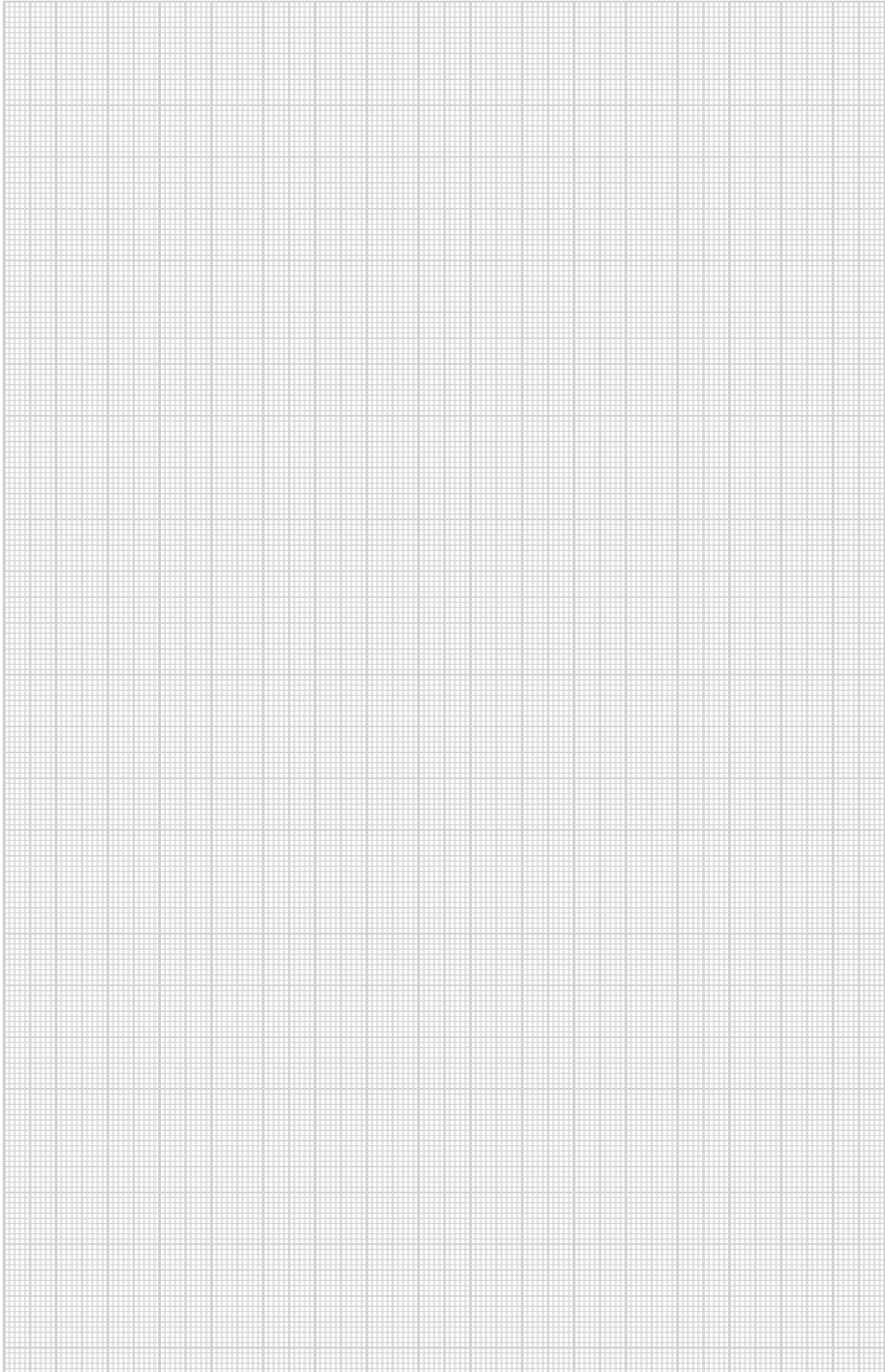
Podélná opěrka, kov, univerzální

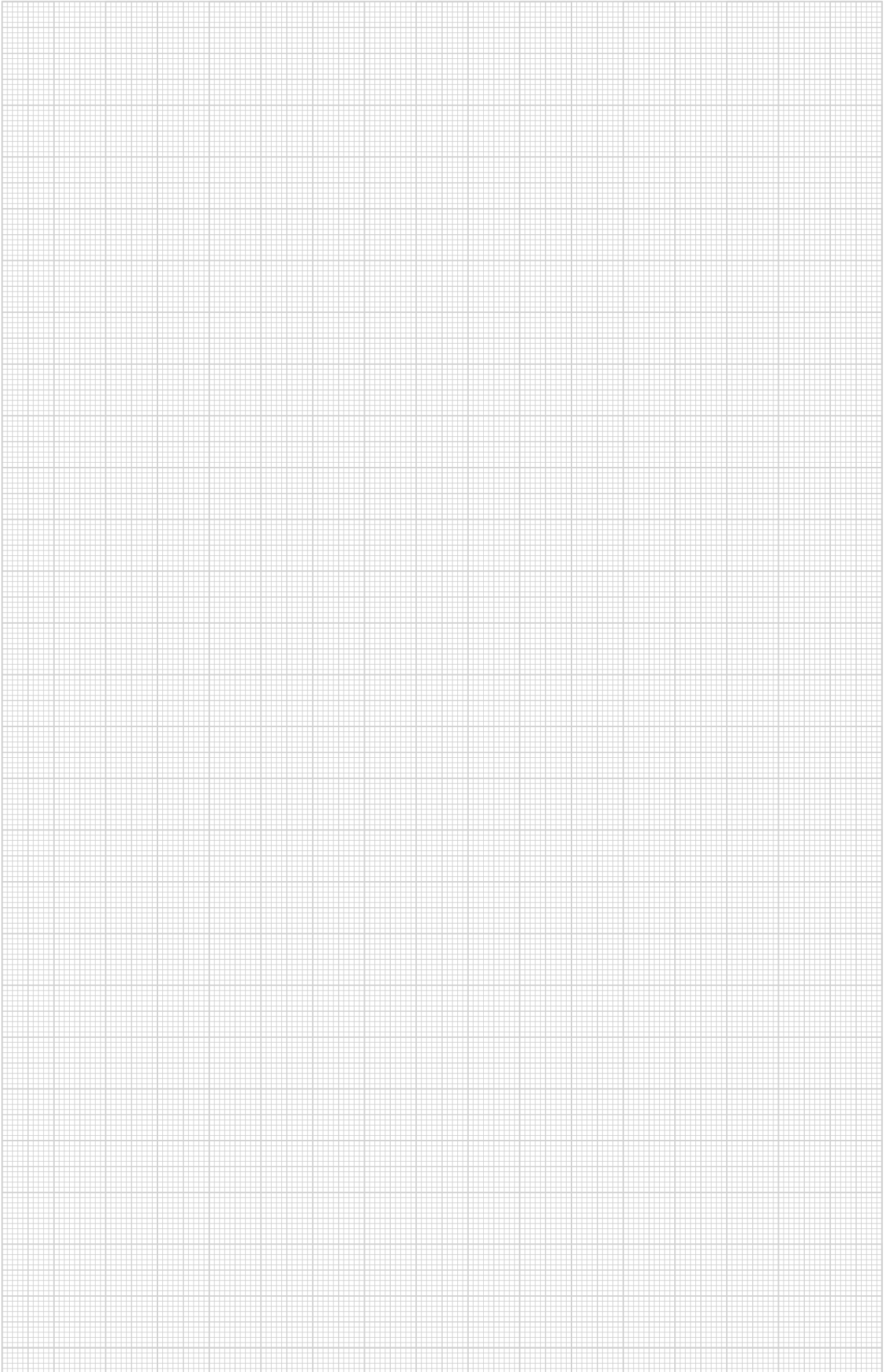


Typ	Rozsah upínání D mm	Rozměr L mm	Rozměr B mm	Rozměr H mm	Bal. Množství	hmotnost kg/100 ks	Č. výr.
2058FW M 8 A2	4-8	35	13	2,25	100	0,249	1197096
2058FW M 12 A2	8-12	35	17,5	6,5	100	0,567	1197134
2058FW M 16 A2	12-16	35	21,5	7,7	100	0,770	1197177
2058FW M 22 A2	16-22	35	28	8,8	100	1,062	1197231
2058FW M 28 A2	22-28	35	34	10,4	100	1,356	1197290
2058FW M 34 A2	28-34	35	40	13,5	100	2,187	1197355
2058FW M 40 A2	34-40	35	46	15,1	100	2,576	1197428
2058FW M 46 A2	40-46	35	52	17,2	100	3,005	1197479
2058FW M 52 A2	46-52	35	58	19,2	50	3,425	1197533
2058FW M 58 A2	52-58	35	64	20,3	50	3,776	1197592
2058FW M 64 A2	58-64	35	70	22,4	50	4,203	1197606

Podélná opěrka z kovu, k montáži na třmenovou příchytku. Univerzálně použitelná nezávisle na liště.







OBO BETTERMANN s.r.o.

Viničnianska cesta 13
SK 902 01 Pezinok

Zákaznícky servis:

Tel. +421 (0)33 6486 225
Fax +421 (0)33 6486 220
info@obo.sk

www.obo.sk

© OBO Bettermann 08/23 SK

Building Connections

