

List technických údajů

Připojovací prvky IsCon®

Objednací číslo: 5408021



- Pro vedení isCon® Basic a Professional
- Šroubovací osazení
- Vč. smršťovací hadice a šestihránného klíče
- Otestován do 150 kA (třída ochrany před bleskem II)



A2 Nerez ocel, materiál 1.4307

Kmenová data

Objednací číslo	5408021
Označení 1	Připojovací prvek
Označení 2	pro isCon Basic + Pro
Výrobce	OBO
Rozměr	Ø20mm
Materiál	Nerez ocel, materiál 1.4307
Nejmenší prodejní množství	2
Množstevní jednotka	Množství
Hmotnost	21,5 kg
Jednotka hmotnosti	kg/100 párů

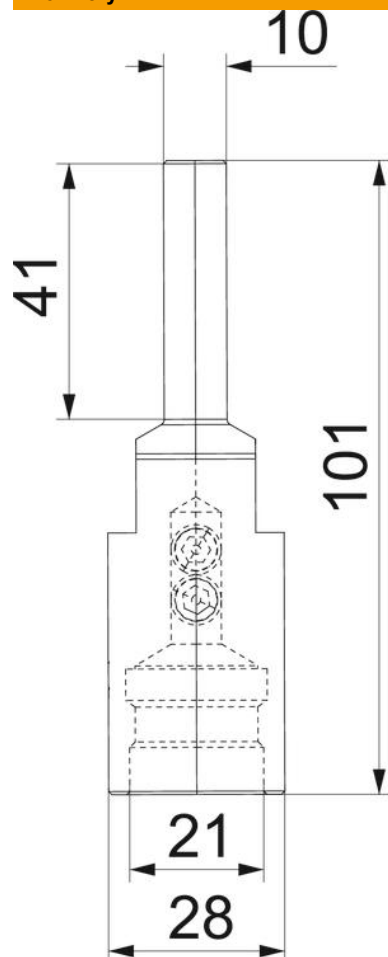
List technických údajů

Připojovací prvky IsCon®

Objednací číslo: 5408021



Rozměry



Rozměr d min. | 28 mm

Technické údaje

Schopnost vést bleskový proud	H1/150 kA
Vhodná	20 mm
Upínací rozsah, max.	20 mm