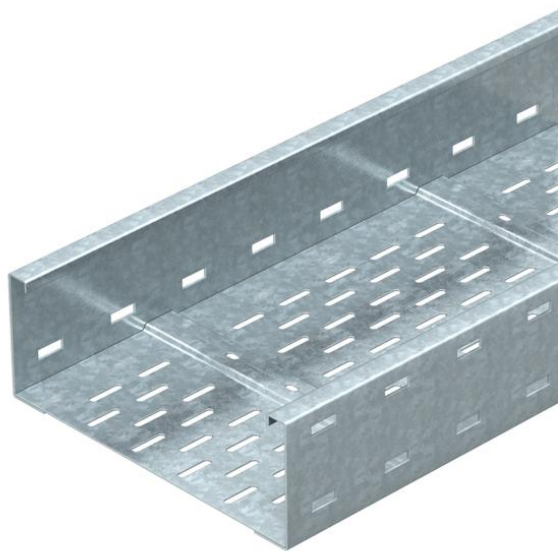


List technických údajů

Kabelový žlab pro velká rozpětí WKSG 110 FS

Objednací číslo: 6098111



System kabelových žlabů pro velká rozpětí, děrovaný, s výškou bočnice 110 mm.
Podélné spojky typu WRVL 110 je nutné zvlášť objednat.
Magnetický útlum stínění bez víka 20 dB, s víkem 50 dB.



- St** Ocel
- FS** pásově zinkováno

Kmenová data

Objednací číslo	6098111
Označení 1	Kabel. žlab pro velká rozpětí
Označení 2	děrovaný, s prolisy dna
Výrobce	OBO
Rozměr	110x200x6000
Materiál	Ocel
Povrch	pásově zinkováno
Norma pro povrch	DIN EN 10346
Nejmenší prodejní množství	6
Množstevní jednotka	m
Hmotnost	712,61 kg
Jednotka hmotnosti	kg/100 ks

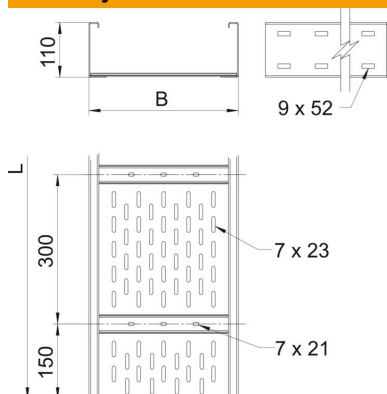
List technických údajů

Kabelový žlab pro velká rozpětí WKSG 110 FS

Objednací číslo: 6098111



Rozměry



Rozměr	200 x 110
Délka	6 000 mm
Šířka	200 mm
Výška	110 mm
Tloušťka plechu	2 mm
Rozměr B	200 mm
Rozměr H	10 mm
Rozměr L	6 000 mm

Technické údaje

Provedení spojky	bez spojky
Způsob upevnění montážního systému	Podlaha Strop Stěna
Zachování funkčnosti	Ne
Montážní děrování ve dně	Ano
Užitečný průřez	202 cm ²
Užitečný průřez	20200 mm ²
Nerezová ocel, mořená	Ne
Děrování bočnice	Ano
Provedení pro velká rozpětí	Ano
Magnetický útlum stínění s víkem	50 dB
Magnetický útlum stínění bez víka	20 dB
Užitečná délka	6000 mm
Druh spojky kabelového nosného systému	šroubovaný

List technických údajů

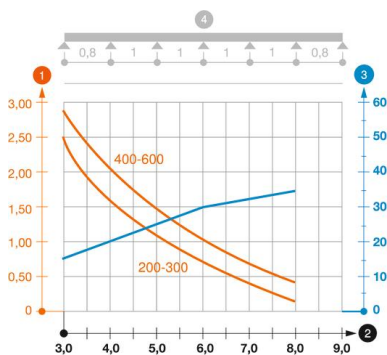
Kabelový žlab pro velká rozpětí WKSG 110 FS

Objednací číslo: 6098111



Zatížení

Použitelné vzdálenosti podepření, min.	3 m
Použitelné vzdálenosti podepření, max.	8 m
Vzdálenost podpěr 3,0 m	2,5 kN/m
Vzdálenost podpěr 3,5 m	2,01 kN/m
Vzdálenost podpěr 4,0 m	1,6 kN/m
Vzdálenost podpěr 4,5 m	1,32 kN/m
Vzdálenost podpěr 5,0 m	1,1 kN/m
Vzdálenost podpěr 6,0 m	0,75 kN/m
Vzdálenost podpěr 7,0 m	0,45 kN/m
Vzdálenost podpěr 8,0 m	0,2 kN/m



Zatěžovací diagram kabelového žlabu pro velká rozpětí typu WKSG 110

- 1 Přípustné zatížení kabelových žlabů/žebříků v kN/m bez zatížení člověkem
 - 2 Rozpětí podpěr v mm
 - 3 Průhyb bočnice v mm při dovolených kN/m
 - 4 Schéma zatížení při zkušební metodě
- Křivka zatížení s šířkou kabelového žlabu/žebříku v mm
- Křivka průhybu bočnice v závislosti na rozestupu mezi podepřeními