

List technických údajů

Svodič přepětí V10 Compact

Objednací číslo: 5093381



Zařízení přepětové ochrany, kompaktní modul typu 2 + 3

- Přepětová ochrana v hlavních a podružných rozvodech podle VDE 0100-443 (IEC 60364-4-44)
- Svodová schopnost až 60 kA (8/20) celkově
- Integrované řešení 3 + 1 pro síťové systémy TN a TT s modulární šířkou 45 mm
- Vysoce výkonná varistorová technika
- Včetně tepelného a dynamického odpojovacího zařízení a optické indikace funkčnosti

Použití: Hlavní a podružné rozvody a ochrana přístrojů v trojfázových systémech.



Kmenová data

| | |
|----------------------------|-----------------|
| Objednací číslo | 5093381 |
| Typ | V10 Compact2.0 |
| Označení 1 | Svodič přepětí |
| Označení 2 | V10 Compact 2.0 |
| Výrobce | OBO |
| Rozměr | 255V |
| Nejmenší prodejní množství | 1 |
| Množstevní jednotka | Množství |
| Hmotnost | 15,8 kg |
| Jednotka hmotnosti | kg/100 párů |

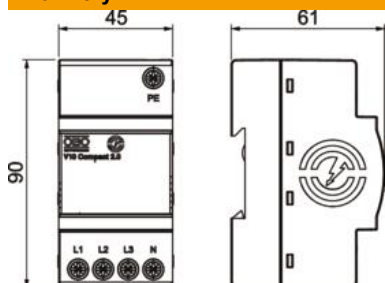
List technických údajů

Svodič přepětí V10 Compact

Objednací číslo: 5093381

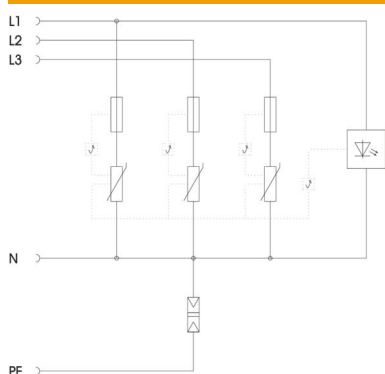


Rozměry



| | |
|-------|---------|
| Délka | 60,5 mm |
| Šířka | 45 mm |
| Výška | 90 mm |

Technické údaje



| | |
|--|---------------------|
| Rázový svodový proud (8/20 μ s) [celkový] | 60 kA |
| Připojovací průřez (min.) | 2,5 mm ² |
| Doba odezvy | <25 ns |
| Provedení | 3+NPE |
| Provedení pólů | 3+N/PE |
| Konstrukční šířka v jednotkách dělení (TE, 17,5 mm) | ostatní |
| Provozní teplota, max. | 70 °C |
| Provozní teplota, min. | -40 °C |
| Krouticí moment | 18 Lbs |
| Krouticí moment | 2 Nm |
| Místo montáže | Interiér |
| Schopnost zhášení následného proudu (ef.) [N-PE] | 0,1 kA |
| Schopnost zhášení následného proudu I _{eff} | 7 |
| Indikace fungování/závady | Opticky |
| Nejvyšší trvalé napětí AC | 255 |
| Integrované vstupní jističení | Ne |
| Průřez flexibilního vodiče (jemně laněného), max. | 10 mm ² |
| Průřez flexibilního vodiče (jemně laněného), max. | 8 AWG |
| Průřez flexibilního vodiče (jemně laněného), min. | 13 AWG |
| Průřez flexibilního vodiče (jemně laněného), min. | 2,5 mm ² |
| Průřez pevného vodiče (plného/vícedrátového), max. | 8 AWG |
| Průřez pevného vodiče (plného/vícedrátového), max. | 10 mm ² |
| Průřez pevného vodiče (plného/vícedrátového), min. | 13 AWG |
| Průřez pevného vodiče (plného/vícedrátového), min. | 2,5 mm ² |
| LPZ | 1→3 |
| Vlhkost vzduchu max. | 95 % |
| Vlhkost vzduchu min. | 5 % |
| Max. nadproudová ochrana na straně sítě | 63 A gG |

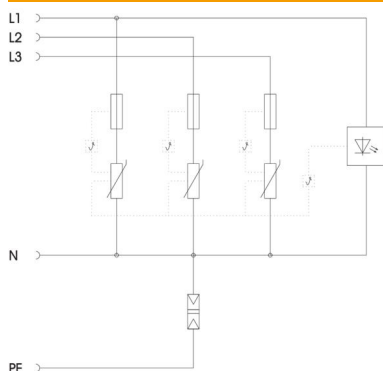
List technických údajů

Svodič přepětí V10 Compact

Objednací číslo: 5093381



Technické údaje



| | |
|---|-----------------------|
| Maximální vstupní jistič | 63 A |
| Maximální rázový svodový proud (8/20 μs) | 20 kA |
| Maximální rázový svodový proud (8/20 μs) [L-N] | 20 kA |
| Maximální rázový svodový proud (8/20 μs) [N-PE] | 60 kA |
| Minimální vzdálenost | 0 mm |
| Způsob montáže | Profilová lišta 35 mm |
| Jmenovitý impulzní svodový proud (8/20 μs) | 10 kA |
| Jmenovitý impulzní svodový proud (8/20 μs) [L-N] | 10 kA |
| Jmenovitý impulzní svodový proud (8/20 μs) [N-PE] | 40 kA |
| Jmenovitá frekvence | 50 Hz |
| Jmenovité napětí AC (50/60 Hz) | 230 V |
| Tvar sítě | Vše |
| Tvar sítě TN | Ano |
| Tvar sítě TN-C-S | Ano |
| Tvar sítě TN-S | Ano |
| Tvar sítě TT | Ano |
| Počet pólů | 4 |
| Porty | Jedno svorkové SPD |
| Zkušební třída typu 2 | Ano |
| Zkušební třída typu 3 | Ano |
| Stupeň krytí | IP20 |
| Proud v ochranném vodiči | < 5 μA |
| Ochranná úroveň [L-N] | ≤1,1 |
| Ochranná úroveň [N-PE] | 1,5 kV |
| Signalizace na přístroji | Opticky |
| SPD dle EN 61643-11 | Typ 2+3 |
| SPD dle IEC 61643-1 | Třída II + III |
| Druh vedení pro zařízení přepětové ochrany | Elektrické vedení AC |