

List technických údajů

Kabelová vývodka, sada s pojistnou maticí

Objednací číslo: 7205660



Robustní kabelová vývodka s převlečnou maticí a metrickým přípojovacím závitem podle IEC 423, včetně matice.

Pro velký těsnicí rozsah. Odlehčení tahu, zajištění proti pootočení a utěsnění v celém rozsahu upínání. Těsnicí kroužek z polychloroprénového/akrylnitrilbutadienového kaučuku. Na šroubení nastříknutý těsnicí břit, takže není nutno používat těsnicí kroužek na přípojovacím závitu.

Testováno VDE podle EN 50262, stupeň ochrany IP 68 při 5 barech 1 h.

Pro zachování funkčnosti podle DIN 4102-12, resp. ČSN 73 0895 ve spojení s uzavřenými odbočnými krabicemi řady FireBox T.

Barva: pastelově oranžová

PA Polyamid

Kmenová data

Objednací číslo	7205660
Typ	V-TEC VM20+ OR
Označení 1	Kabelová vývodka
Označení 2	s pojistnou maticí
Výrobce	OBO
Rozměr	M20
Barva	pastelově oranžová; RAL 2003
Materiál	Polyamid
Nejmenší prodejní množství	10
Množstevní jednotka	Množství
Hmotnost	1,106 kg
Jednotka hmotnosti	kg/100 párů

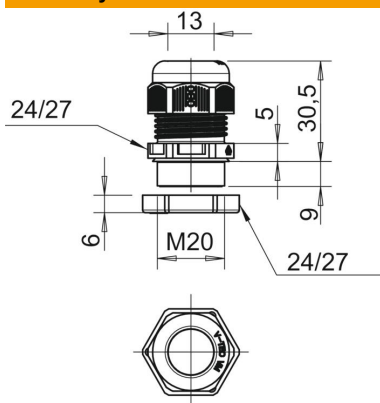
List technických údajů

Kabelová vývodka, sada s pojistnou maticí



Objednací číslo: 7205660

Rozměry



Rozměr e	27 mm
Rozměr E1 (mm)	27 mm
Rozměr E2	27 mm
Rozměr G	M20 x 1,5 mm
Rozměr L max.	30,5 mm
Rozměr L min.	23,5 mm
Rozměr L1	9 mm
Rozměr L2	5 mm
Rozměr L3	6 mm

Technické údaje

Ochrana proti ohybu	Ne
Těsnicí oblast D, max.	13 mm
Těsnicí oblast D, min.	6 mm
Kabelová vývodka pro ploché kabely	Ne
odolné proti šíření plamene	podle VDE 0471 / DIN 695 část 2-1, zkušební teplota 650 °C
Pro zónu prostředí s nebezpečím výbuchu	bez
Pro prostředí s nebezpečím výbuchu plynu	bez
Pro prostředí s nebezpečím výbuchu prachu	bez
Závit	M20 x 1,5
Druh závitů	metrický
Délka závitů	9 mm
Stoupání závitů	1,5 mm
Zpevněno skelnými vlákny	Ne
Bez obsahu halogenů	Ano
Nestabilní točivý moment	3,8 Nm
Vícenásobná těsnicí vložka	Ne
S pojistnou maticí	Ano
Nárazuvzdorný	Ne
Velikost klíče	24
Velikost klíče 1	24 mm
Velikost klíče 2	24 mm
Stupeň krytí	IP68
Dělitelná vývodka	Ne
Teplotní rozsah použití, max.	65 °C
Teplotní rozsah použití, min.	-20 °C
Možnost odlehčení tahu	Ano