

List technických údajů

Odbočná krabice T 350, násuvné těsnění, odolná proti šíření plamene

Objednací číslo: 2007371

OBO
BETTERMANN



Odbočná krabice k propojení kabelů a vedení v interiéru a chráněném venkovním prostoru. Obdélníkové provedení s násuvnými těsnícími průchodkami po stranách a otvory k vyražení ve dně. Vhodná pro montáž na stěnu/strop a montáž na montážní plechy. S možností vnitřního upevnění a montáže pomocí rohových náliček. Víko s rychlouzávěrem, možnost zaplombování. Vyrobeno z bezhalogenových materiálů. Provedení odolné proti šíření plamene ze speciálního polypropylénu.

Odbočná krabice podle EN 60670. Odolné proti šíření plamene dle EN 60695-2-11, zkušební teplota 960°C. Rázová odolnost IK05 podle EN 50102.



PP/GF Polypropylen se skelnými vlákny

Kmenová data

Objednací číslo	2007371
Typ	T 350 F
Označení 1	Odbočná hranatá krabice
Označení 2	s vývody
Výrobce	OBO
Rozměr	285x201x120
Barva	světle šedá; RAL 7035
Materiál	Polypropylen, se skelnými vlákny
Nejmenší prodejní množství	1
Množstevní jednotka	Množství
Hmotnost	63 kg
Jednotka hmotnosti	kg/100 párů
CO stopa (GWP) od kolébky po bránu	3,1727 kg COe / 1 Kus

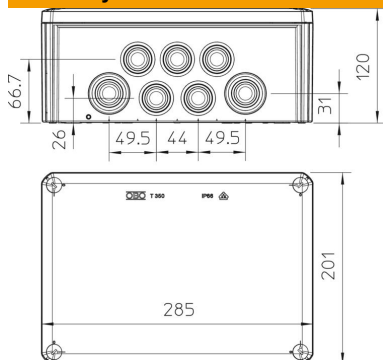
List technických údajů

Odbočná krabice T 350, násuvné těsnění, odolná proti šíření plamene

Objednací číslo: 2007371



Rozměry



Délka	285 mm
Šířka	201 mm
Výška	120 mm

Technické údaje

Možnost řazení	Ano
Počet vstupů	24
Druh vývodů	Násuvné těsnění
Druh vývodů	Kabel
Druh průchodky pouzdra	Stupňovitá membrána s možností odříznutí
Jmenovité izolační napětí Ui	500 V
Osazení	bez
Vrchní díl	netransparentní
Upevnění víka	šroubovaný
Vstup zezadu	Ano
Vývody	16 × M32 8 × M40
Provedení zkoušené pro prostředí s nebezpečím výbuchu odolné proti šíření plamene	Ne podle VDE 0471 / DIN 695 část 2-1, zkušební teplota 960 °C
Tvar	Hranaté
Zachování funkčnosti	bez
Pro zónu prostředí s nebezpečím výbuchu	bez
Pro prostředí s nebezpečím výbuchu plynu	bez
Pro prostředí s nebezpečím výbuchu prachu	bez
Zpevněno skelnými vlákny	Ano
Bez obsahu halogenů	Ano
Vnitřní rozměry	267x182x110 mm
Se stíněním	Ne
S víčkem	Ano
Způsob montáže	Montáž na stěnu/strop
Jmenovitý průřez, min.	35 mm ²
Jmenovité napětí	500 V
Plombovatelné	Ano
Stupeň krytí	IP66
Stupeň ochrany – kód IK	IK05
Teplotní rozsah použití, max.	60 °C
Teplotní rozsah použití, min.	-5 °C

List technických údajů

Odbočná krabice T 350, násuvné těsnění, odolná proti šíření plamene

Objednací číslo: 2007371



Technické údaje

Odolné proti povětrnostním vlivům

Ne