

# List technických údajů

Odbočná krabice T 250, násuvné těsnění, odolná proti šíření plamene

Objednací číslo: 2007363



Odbočná krabice k propojení kabelů a vedení v interiéru a chráněném venkovním prostoru. Obdélníkové provedení s násuvnými těsnicími průchodkami po stranách a otvory k vyražení ve dně. Vhodná pro montáž na stěnu či strop, k montáži na montážní plechy a závit ve dně. S možností vnitřního upevnění a montáže pomocí rohových náliťků. Víko s rychlouzávěrem, možnost zaplombování. Vyrobeno z bezhalogenových materiálů. Provedení odolné proti šíření plamene ze speciálního polypropylénu.

Odbočná krabice podle EN 60670. Odolné proti šíření plamene dle EN 60695-2-11, zkušební teplota 960°C. Rázová odolnost IK05 podle EN 50102.



**PP/GF** Polypropylen se skelnými vlákny

## Kmenová data

Objednací číslo	2007363
Typ	T 250 F
Označení 1	Odbočná hranatá krabice
Označení 2	s vývody
Výrobce	OBO
Rozměr	240x190x95
Barva	světle šedá; RAL 7035
Materiál	Polypropylen, se skelnými vlákny
Nejmenší prodejní množství	1
Množstevní jednotka	Množství
Hmotnost	50 kg
Jednotka hmotnosti	kg/100 párů

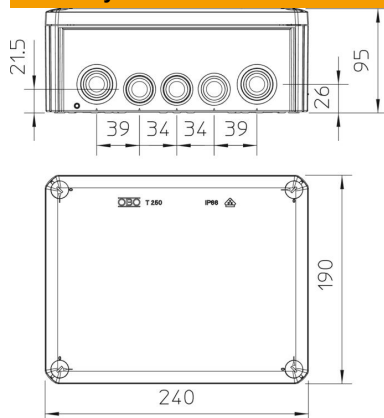
# List technických údajů

Odbočná krabice T 250, násuvné těsnění, odolná proti šíření plamene

Objednací číslo: 2007363



## Rozměry



Délka	240 mm
Šířka	190 mm
Výška	95 mm

## Technické údaje

Možnost řazení	Ano
Počet vstupů	16
Druh vývodů	Násuvné těsnění
Druh vývodů	Kabel
Druh průchodky pouzdra	Stupňovitá membrána s možností odříznutí
Jmenovité izolační napětí Ui	500 V
Osazení	bez
Vrchní díl	netransparentní
Upevnění víka	šroubovaný
Vstup zezadu	Ano
Vývody	9 × M257 × M32
Provedení zkoušené pro prostředí s nebezpečím výbuchu	Ne
odolné proti šíření plamene	podle VDE 0471 / DIN 695 část 2-1, zkušební teplota 960 °C
Tvar	Hranaté
Zachování funkčnosti	bez
Pro zónu prostředí s nebezpečím výbuchu	bez
Pro prostředí s nebezpečím výbuchu plynu	bez
Pro prostředí s nebezpečím výbuchu prachu	bez
Zpevněno skelnými vlákny	Ano
Vnitřní rozměry	225x173x86 mm
Se stíněním	Ne
S víčkem	Ano
Způsob montáže	Montáž na stěnu/strop
Jmenovitý průřez, min.	25 mm <sup>2</sup>
Jmenovité napětí	500 V
Plombovatelné	Ano
Stupeň krytí	IP66
Stupeň ochrany – kód IK	IK05
Teplotní rozsah použití, max.	60 °C
Teplotní rozsah použití, min.	-5 °C

# List technických údajů

Odbočná krabice T 250, násuvné těsnění, odolná proti šíření plamene

Objednací číslo: 2007363



## Technické údaje

Odolné proti povětrnostním vlivům	Ne
-----------------------------------	----