

# List technických údajů

Odbočná krabice T 100, násuvné těsnění, odolná proti šíření plamene

Objednací číslo: 2007347



Odbočná krabice k propojení kabelů a vedení v interiéru a chráněném venkovním prostoru. Obdélníkové provedení s násuvnými těsnícími průchodkami po stranách a otvory k vyražení ve dně. Vhodná pro montáž na stěnu či strop a k montáži na montážní plechy. S možností vnitřního upevnění a montáže pomocí rohových náliček. Víko s rychlouzávěrem, možnost zaplombování. Výrobno z bezhalogenových materiálů. Provedení odolné proti šíření plamene ze speciálního polypropylénu.



Odbočná krabice podle EN 60670. Odolnost proti šíření plamene podle EN 60695-2-11, zkušební teplota 960 °C. Pevnost v rázu IK07 podle EN 50102.



PP Polypropylén

## Kmenová data

Objednací číslo	2007347
Typ	T 100 F
Označení 1	Odbočná hranatá krabice
Označení 2	s vývody
Výrobce	OBO
Rozměr	150x116x67
Barva	světle šedá; RAL 7035
Materiál	Polypropylén
Nejmenší prodejní množství	1
Množstevní jednotka	Množství
Hmotnost	16,27 kg
Jednotka hmotnosti	kg/100 párů

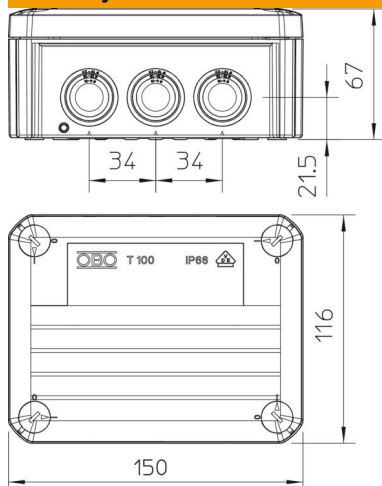
# List technických údajů

Odbočná krabice T 100, násuvné těsnění, odolná proti šíření plamene

Objednací číslo: 2007347



## Rozměry



Délka	150 mm
Šířka	116 mm
Výška	67 mm

## Technické údaje

Možnost řazení	Ano
Počet vstupů	10
Druh vývodů	Násuvné těsnění
Druh vývodů	Kabel
Druh průchodky pouzdra	Stupňovitá membrána s možností odříznutí
Jmenovité izolační napětí Ui	500 V
Osazení	bez
Vrchní díl	netransparentní
Upevnění víka	šroubovaný
Vstup zezadu	Ano
Vývody	10 x M25
Provedení zkoušené pro prostředí s nebezpečím výbuchu	Ne
odolné proti šíření plamene	podle VDE 0471 / DIN 695 část 2-1, zkušební teplota 960 °C
Tvar	Hranaté
Zachování funkčnosti	bez
Pro zónu prostředí s nebezpečím výbuchu	bez
Pro prostředí s nebezpečím výbuchu plynu	bez
Pro prostředí s nebezpečím výbuchu prachu	bez
Bez obsahu halogenů	Ano
Vnitřní rozměry	136x102x57 mm
Se stíněním	Ne
S víčkem	Ano
Způsob montáže	Montáž na stěnu/strop
Jmenovitý průřez, min.	10 mm <sup>2</sup>
Jmenovité napětí	500 V
Plombovatelné	Ano
Stupeň krytí	IP66
Stupeň ochrany – kód IK	IK07

# List technických údajů

Odbočná krabice T 100, násuvné těsnění, odolná proti šíření plamene

Objednací číslo: 2007347



## Technické údaje

Teplotní rozsah použití, max.	60 °C
Teplotní rozsah použití, min.	-5 °C
Odolné proti povětrnostním vlivům	Ne