

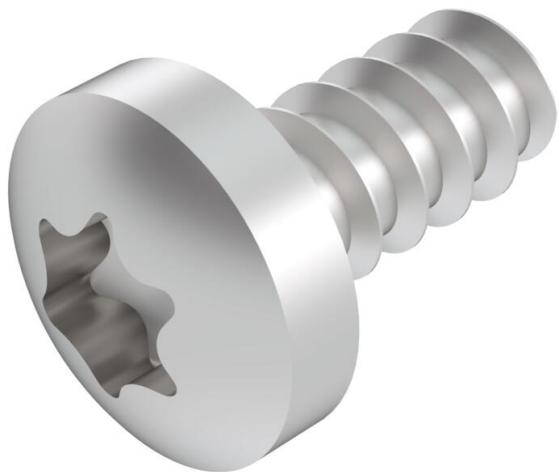
List technických údajů

Šroub do plechu s čoučkovitou hlavou

Objednací číslo: 6049248



Šroub do plechu s čoučkovitou hlavou, tvar F, drážka Torx, podle EN ISO 7049, k upevnění ochranných plechů k podpěrám Z - podpěr pochozích kabelových žlabů.



CE

- St** Ocel
- G** galvanicky zinkováno

Kmenová data

Objednací číslo	6049248
Typ	SPHS 4,8x9,5 G
Označení 1	Šroub s válcovou hlavou
Označení 2	Form F with Torx
Výrobce	OBO
Rozměr	4,8x9,5
Materiál	Ocel
Povrch	Galvanicky pozinkováno
Norma pro povrch	EN ISO 19598 / EN ISO 4042
Nejmenší prodejní množství	100
Množstevní jednotka	Množství
Hmotnost	0,2 kg
Jednotka hmotnosti	kg/100 párů

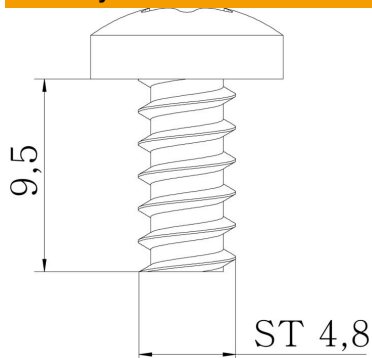
List technických údajů

Šroub do plechu s čočkovitou hlavou

Objednací číslo: 6049248



Rozměry



Rozměr	4,8x9,5
Délka	13,05 mm
Šířka	9,5 mm
Rozměr d	4,8 mm
Rozměr L	9,5 mm

Technické údaje

Průměr závitu ST	4,8
Délka závitu	9,5 mm
Zpevněno skelnými vlákny	Ne
Bez obsahu halogenů	Ano
Průměr hlavy	9,5 mm
Tvar hlavy	Čočková hlava
S maticí	Ne
S podložkou	Ne
Nerezová ocel, mořená	Ne
Nárazuvzdorný	Ne
Šroubový systém	Torx