

# List technických údajů

Kabelový žebřík s trapézovou příčkou, standardní, hliník

Objednací číslo: 7099752



Kabelový žebřík pro stavbu lodí s děrovanou bočnicí výšky 40 mm s přivařenými dolů otevřenými a děrovanými trapézovými příčkami.  
Kabelový žebřík pro stavbu lodí se dodává na přání také v provedení z oceli bez povrchové úpravy.



**Alu** hliník

**GB** mořeno

## Kmenová data

Objednací číslo	7099752
Typ	SL 62 100 ALU
Označení 1	Kabelový žebřík pro lodě
Označení 2	děrovaná bočnice
Výrobce	OBO
Rozměr	40x110x3000
Materiál	Hliník
Povrch	mořeno
Norma pro povrch	
Nejmenší prodejní množství	3
Množstevní jednotka	m
Hmotnost	99,8 kg
Jednotka hmotnosti	kg/100 ks

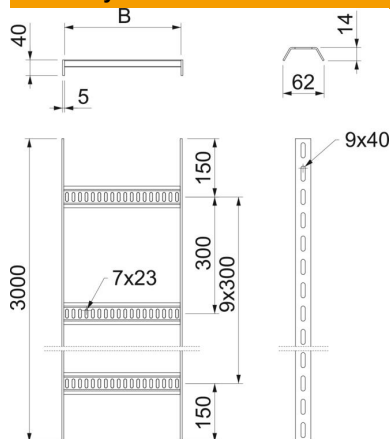
# List technických údajů

Kabelový žebřík s trapézovou příčkou, standardní, hliník

Objednací číslo: 7099752



## Rozměry



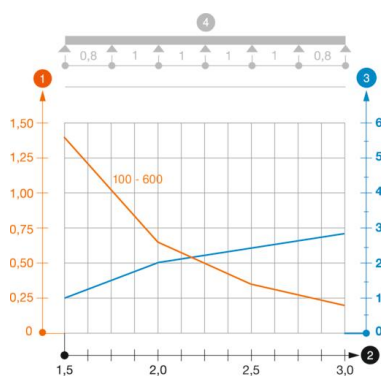
Délka	3 000 mm
Délka	3 000 ft
Šířka	100 mm
Výška	40 mm
Rozměr B	110 mm

## Technické údaje

Provedení příček	Profil děrovaný
Provedení bočnice	plochý profil
Upevnění příčky	Svařeno
Zachování funkčnosti	Ne
Nerezová ocel, mořená	Ne
Děrování bočnice	Ano
Vzdálenost příček	300 mm
Provedení pro velká rozpětí	Ne
tloušťka bočnice	5 mm

## Zatížení

Vzdálenost podpěr 1,5 m	1,4 kN/m
Vzdálenost podpěr 2,0 m	0,65 kN/m
Vzdálenost podpěr 2,5 m	0,35 kN/m
Vzdálenost podpěr 3,0 m	0,2 kN/m



### Zatěžovací diagram kabelového žebříku typu SL 62 ALU

- 1 Přípustné zatížení kabelových žlabů/žebříků v kN/m bez zatížení člověkem
  - 2 Rozpětí podpěr v mm
  - 3 Průhyb bočnice v mm při dovolených kN/m
  - 4 Schéma zatížení při zkušební metodě
- Křivka zatížení s šířkou kabelového žlabu/žebříku v mm
  - Křivka průhybu bočnice v závislosti na rozestupu mezi podepřením