

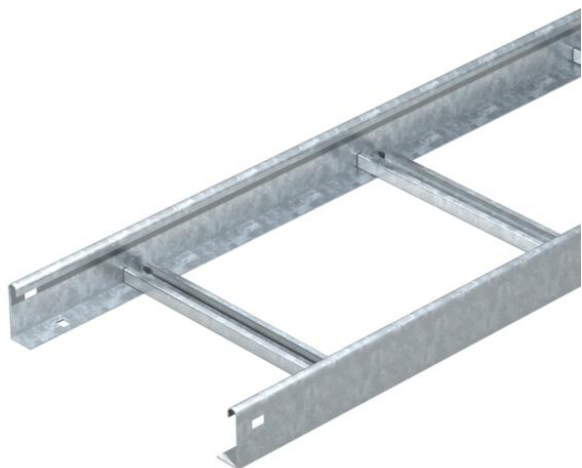
List technických údajů

Kabelový žebřík SL VSF F

Objednací číslo: 6207928



Kabelový žebřík pro vodorovné ukládání kabelů a vedení. Lze používat jako normovou nosnou konstrukci pro zachování funkčnosti dle DIN 4102, část 12 i ČSN 73 0895. Doba zachování funkčnosti až 90 minut. S přínýtovanou příčkou profilu C, otevřenou nahoru.



E30 E60 E90

St Ocel

FS pásově zinkováno

Kmenová data

Objednací číslo	6207928
Typ	SL 620 VSF F
Označení 1	Kabelový žebřík Údržba funkcí
Označení 2	Vzdálenost příček 150mm
Výrobce	OBO
Rozměr	60x200x6000
Materiál	Ocel
Povrch	pásově zinkováno
Norma pro povrch	DIN EN 10346
Nejmenší prodejní množství	6
Množstevní jednotka	m
Hmotnost	409 kg
Jednotka hmotnosti	kg/100 ks

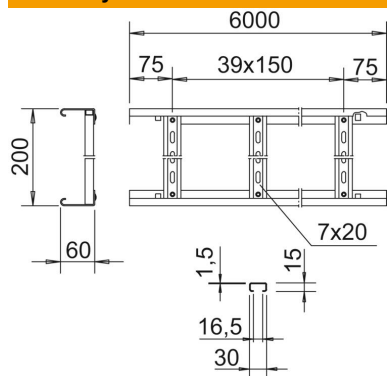
List technických údajů

Kabelový žebřík SL VSF F

Objednací číslo: 6207928



Rozměry



Délka	6 000 mm
Délka	6 000 ft
Šířka	200 mm
Výška	60 mm
Rozměr B	200 mm

Technické údaje

Provedení příček	Profil děrovaný
Provedení bočnice	Profil (otevřený)
Upevnění příčky	ostatní
Zachování funkčnosti	Ne
Užitečný průřez	98 cm ²
Užitečný průřez	9800 mm ²
Nerezová ocel, mořená	Ne
Děrování bočnice	Ne
Vzdálenost příček	150 mm
Provedení pro velká rozpětí	Ne
tloušťka bočnice	2 mm