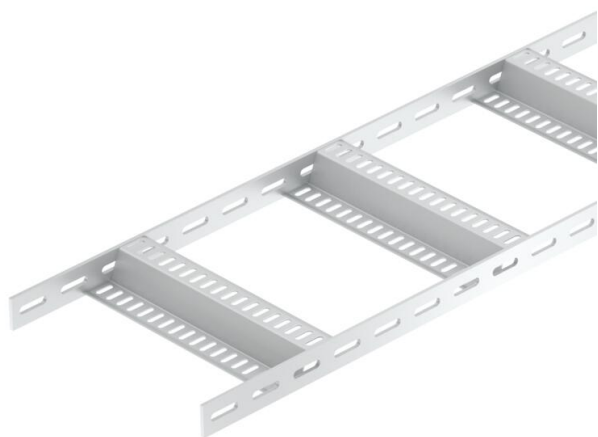


List technických údajů

Kabelový žebřík s příčkou Z, standardní, hliník

Objednací číslo: 7099772



Kabelový žebřík pro stavbu lodí s děrovanou bočnicí o výšce 40 mm, s přivařenými a děrovanými příčkami Z.
Kabelový žebřík pro lodní stavitelství včetně tvarových dílů dodáváme na přání také v provedení z ušlechtilé oceli. Možnost práškového nástřiku v barvách RAL.



Alu hliník

GB mořeno

Kmenová data

Objednací číslo	7099772
Označení 1	Kabelový žebřík pro lodě
Označení 2	s příčkou Z
Výrobce	OBO
Rozměr	40x110x3000
Barva	bělavě šedá
Materiál	Hliník
Povrch	mořeno
Norma pro povrch	
Nejmenší prodejní množství	3
Množstevní jednotka	m
Hmotnost	106,6 kg
Jednotka hmotnosti	kg/100 ks
CO stopa (GWP) od kolébky po bránu	17,1332 kg COe / 1 metr

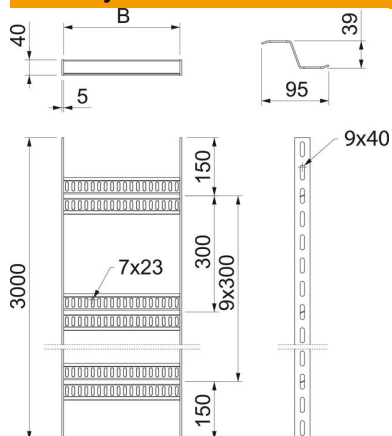
List technických údajů

Kabelový žebřík s příčkou Z, standardní, hliník

Objednací číslo: 7099772



Rozměry



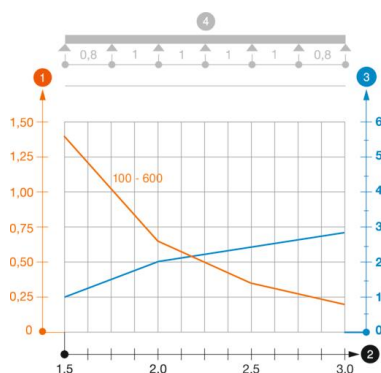
Délka	3 000 mm
Šířka	100 mm
Výška	40 mm
Rozměr B	110 mm

Technické údaje

Provedení příček	Profil děrovaný
Provedení bočnice	plochý profil
Upevnění příčky	Svařeno
Zachování funkčnosti	Ne
Nerezová ocel, mořená	Ne
Děrování bočnice	Ano
Vzdálenost příček	300 mm
Provedení pro velká rozpětí	Ne
tloušťka bočnice	5 mm

Zatížení

Vzdálenost podpěr 1,5 m	1,4 kN/m
Vzdálenost podpěr 2,0 m	0,65 kN/m
Vzdálenost podpěr 2,5 m	0,35 kN/m
Vzdálenost podpěr 3,0 m	0,2 kN/m



Zatěžovací diagram kabelového žebříku typu SLZ ALU

- 1 Přípustné zatížení kabelových žlabů/žebříků v kN/m bez zatížení člověkem
 - 2 Rozpětí podpěr v mm
 - 3 Průhyb bočnice v mm při dovolených kN/m
 - 4 Schéma zatížení při zkušební metodě
- Křivka zatížení s šířkou kabelového žlabu/žebříku v mm
 - Křivka průhybu bočnice v závislosti na rozestupu mezi podepřením