

List technických údajů

Stoupací žebřík SLM50

Objednací číslo: 6010016



System těžkých stoupacích žebříků pro zachování funkčnosti elektrických zařízení dle normy DIN 4102 část 12. Schválené příchytky typu BS-U1-M-... FT. Dodáváno v nesmontovaném stavu. Příčky typu PS 40/22 a šrouby typu FRS 8x35 jsou dodávány nesmontovány s bočnicí. Vzdálenost příček: 300 mm

- St** Ocel
- FT** žárově zinkováno ponorem

Kmenová data

Objednací číslo	6010016
Typ	SLM50C40F 50 FT
Označení 1	Stoupací žebřík
Označení 2	Vzdálenost příček 300 mm
Výrobce	OBO
Rozměr	500x3000mm
Materiál	Ocel
Povrch	žárově zinkováno ponorem
Norma pro povrch	DIN EN ISO 1461
Nejmenší prodejní množství	3
Množstevní jednotka	m
Hmotnost	793,333 kg
Jednotka hmotnosti	kg/100 ks

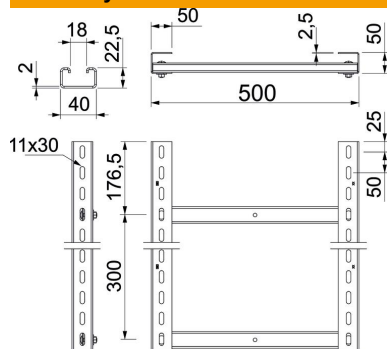
List technických údajů

Stoupací žebřík SLM50

Objednací číslo: 6010016



Rozměry



Délka	3 000 mm
Šířka	500 mm
Výška	50 mm
Rozměr B	500 mm
Šířka výřezu, příčka	2,00

Technické údaje

Provedení bočnice	Profil (otevřený)
Provedení příček	Profil neděrovaný
Zachování funkčnosti	Ano
Nerezová ocel, mořená	Ne
Děrování bočnice	Ano
Vzdálenost příček	300 mm