

List technických údajů

Stoupací žebřík SLL 60, středně těžký, 6 m FS

Objednací číslo: 6010628



Kabelový žebřík s výškou bočnice 60 mm s přinýtovanými nahoru otevřenými příčkami profilu C.
Upevnění na stěnu se provádí přímo nebo pomocí nástěnného úhelníku typu WB 30/75. Rozměr výřezu příčky činí 18 mm, vhodná třmenová příchytka je typ 2056U.



- St** Ocel
- FS** pásově zinkováno

Kmenová data

| | |
|----------------------------|-------------------------------|
| Objednací číslo | 6010628 |
| Typ | SLL 660 CPS 4 FS |
| Označení 1 | Stoupací žebřík středně těžký |
| Označení 2 | s příčkou CPS |
| Výrobce | OBO |
| Rozměr | 60x600x6000 |
| Materiál | Ocel |
| Povrch | pásově zinkováno |
| Norma pro povrch | DIN EN 10346 |
| Nejmenší prodejní množství | 6 |
| Množstevní jednotka | m |
| Hmotnost | 379,433 kg |
| Jednotka hmotnosti | kg/100 ks |

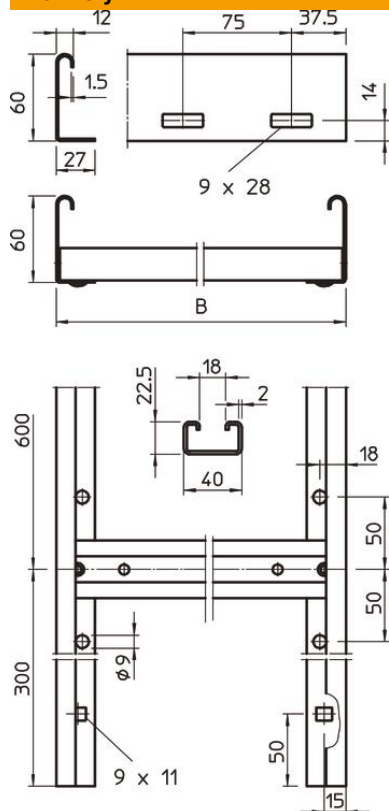
List technických údajů

Stoupací žebřík SLL 60, středně těžký, 6 m FS

Objednací číslo: 6010628



Rozměry



| | |
|----------------------|----------|
| Délka | 6 000 mm |
| Šířka | 600 mm |
| Výška | 60 mm |
| Rozměr B | 600 mm |
| Šířka výřezu, příčka | 18,00 |

Technické údaje

| | |
|-----------------------|---------------------|
| Provedení bočnice | ploché profil |
| Provedení příček | Profil děrovaný |
| Zachování funkčnosti | Ne |
| Užitečný průřez | 228 cm ² |
| Nerezová ocel, mořená | Ne |
| Děrování bočnice | Ano |
| Vzdálenost příček | 600 mm |
| tloušťka bočnice | 1,5 mm |