

List technických údajů

Stoupací žebřík SLL 60, středně těžký, 6 m FS

Objednací číslo: 6010622



Kabelový žebřík s výškou bočnice 60 mm s přinýtovanými nahoru otevřenými příčkami profilu C.
Upevnění na stěnu se provádí přímo nebo pomocí nástěnného úhelníku typu WB 30/75. Rozměr výřezu příčky činí 18 mm, vhodná třmenová příchytka je typ 2056U.



- St** Ocel
- FS** pásově zinkováno

Kmenová data

Objednací číslo	6010622
Typ	SLL 630 CPS 4 FS
Označení 1	Stoupací žebřík středně těžký
Označení 2	s příčkou CPS
Výrobce	OBO
Rozměr	60x300x6000
Materiál	Ocel
Povrch	pásově zinkováno
Norma pro povrch	DIN EN 10346
Nejmenší prodejní množství	6
Množstevní jednotka	m
Hmotnost	300,767 kg
Jednotka hmotnosti	kg/100 ks

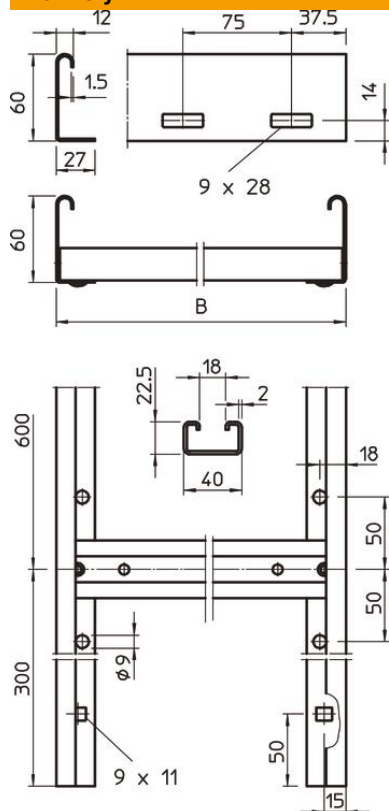
List technických údajů

Stoupační žebřík SLL 60, středně těžký, 6 m FS

Objednací číslo: 6010622



Rozměry



Délka	6 000 mm
Šířka	300 mm
Výška	60 mm
Rozměr B	300 mm
Šířka výřezu, příčka	18,00

Technické údaje

Provedení bočnice	ploché profil
Provedení příček	Profil děrovaný
Zachování funkčnosti	Ne
Užitečný průřez	114 cm ²
Nerezová ocel, mořená	Ne
Děrování bočnice	Ano
Vzdálenost příček	600 mm
tloušťka bočnice	1,5 mm