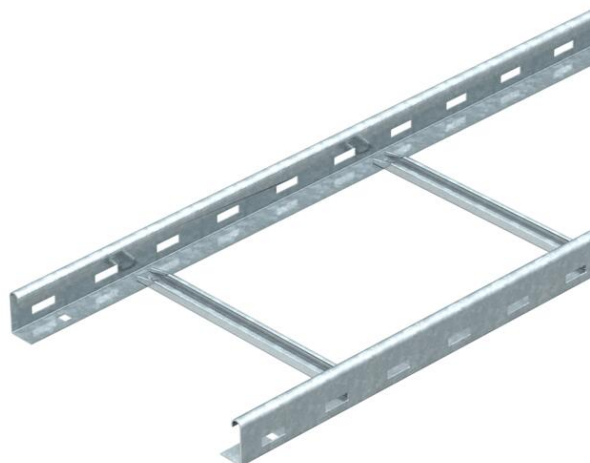


List technických údajů

Kabelový žebřík SLG 45, 6 m FS

Objednací číslo: 6200629



Kabelový žebřík s výškou bočnice 45 mm a s přínýtovaným nahoru otevřeným profilem C příčky.
Kabelový žebřík je dodáván složený.
Vhodnou třmenovou příchytku typu 2056 N najdete v oddílu Systémy stoupacích žebříků.
Magnetický útlum stínění bez víka 10 dB, s víkem 15 dB.



St Ocel

FS pásově zinkováno

Kmenová data

Objednací číslo	6200629
Označení 1	Kabelový žebřík
Označení 2	těžký, děrovaný, příčka NS
Výrobce	OBO
Rozměr	45x400x6000
Materiál	Ocel
Povrch	pásově zinkováno
Norma pro povrch	DIN EN 10346
Nejmenší prodejní množství	6
Množstevní jednotka	m
Hmotnost	299,25 kg
Jednotka hmotnosti	kg/100 ks
CO stopa (GWP) od kolébky po bránu	7,2062 kg COe / 1 metr

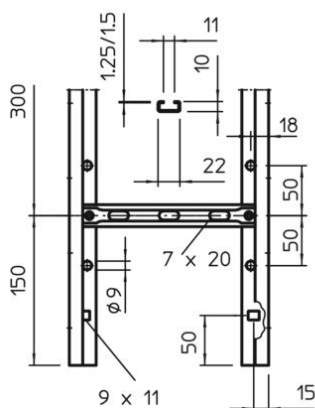
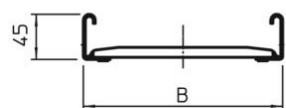
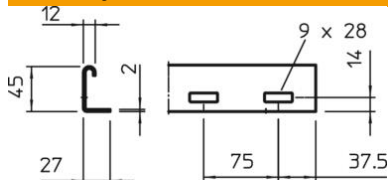
List technických údajů

Kabelový žebřík SLG 45, 6 m FS

Objednací číslo: 6200629



Rozměry



Rozměr	45x400x6000
Délka	6 000 mm
Šířka	400 mm
Výška	45 mm
Rozměr B	400 mm

Technické údaje

Provedení bočnice	Profil (otevřený)
Provedení příček	Profil děrovaný
Provedení bočnice	plochý profil
Upevnění příčky	Slepé nýtování
Zachování funkčnosti	Ne
Užitečný průřez	138 cm ²
Užitečný průřez	13800 mm ²
Nerezová ocel, mořená	Ne
Děrování bočnice	Ano
Vzdálenost příček	300 mm
Provedení pro velká rozpětí	Ne
tloušťka bočnice	2 mm

List technických údajů

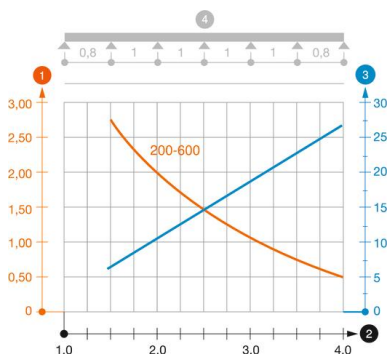
Kabelový žebřík SLG 45, 6 m FS

Objednací číslo: 6200629



Zatížení

Vzdálenost podpěr 1,5 m	2,75 kN/m
Vzdálenost podpěr 2,0 m	2 kN/m
Vzdálenost podpěr 3,0 m	1 kN/m
Vzdálenost podpěr 4,0 m	0,55 kN/m



Zatěžovací diagram kabelového žebříku typu SLG 45 NS

- 1 Přípustné zatížení kabelových žlabů/žebříků v kN/m bez zatížení člověkem
 - 2 Rozpětí podpěr v mm
 - 3 Průhyb bočnice v mm při dovolených kN/m
 - 4 Schéma zatížení při zkušební metodě
- Křivka zatížení s šířkou kabelového žlabu/žebříku v mm
 - Křivka průhybu bočnice v závislosti na rozestupu mezi podepřením