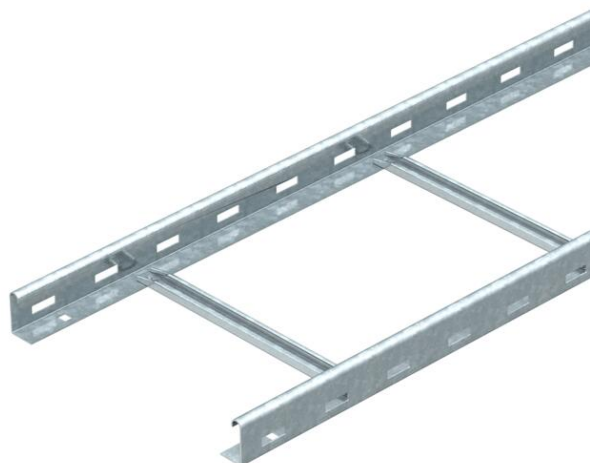


# List technických údajů

## Kabelový žebřík SLG 45, 3 m FS

Objednací číslo: 6200543



Kabelový žebřík s výškou bočnice 45 mm a s přínýtovaným nahoru otevřeným profilem C příčky.  
Kabelový žebřík je dodáván složený.  
Vhodnou třmenovou příchytku typu 2056 N najdete v oddílu Systémy stoupacích žebříků.  
Magnetický útlum stínění bez víka 10 dB, s víkem 15 dB.



**St** Ocel

**FS** pásově zinkováno

### Kmenová data

Objednací číslo	6200543
Typ	SLG 430 NS 3 FS
Označení 1	Kabelový žebřík
Označení 2	těžký, děrovaný, příčka NS
Výrobce	OBO
Rozměr	45x300x3000
Materiál	Ocel
Povrch	pásově zinkováno
Norma pro povrch	DIN EN 10346
Nejmenší prodejní množství	3
Množstevní jednotka	m
Hmotnost	295,8 kg
Jednotka hmotnosti	kg/100 ks

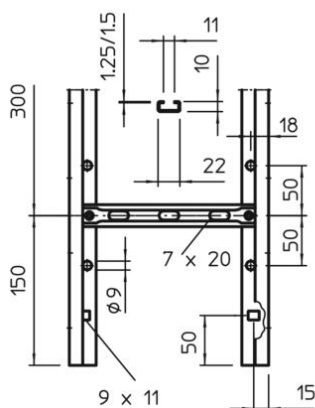
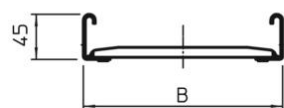
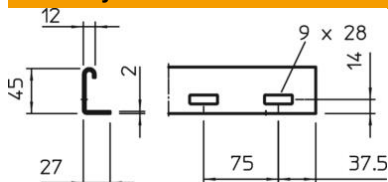
# List technických údajů

Kabelový žebřík SLG 45, 3 m FS

Objednací číslo: 6200543



## Rozměry



Rozměr	45x300x3000
Délka	3 000 mm
Délka	3 000 ft
Šířka	300 mm
Výška	45 mm
Rozměr B	300 mm

## Technické údaje

Provedení bočnice	Profil (otevřený)
Provedení příček	Profil děrovaný
Provedení bočnice	plochý profil
Upevnění příčky	Slepé nýtování
Zachování funkčnosti	Ne
Užitečný průřez	103 cm <sup>2</sup>
Užitečný průřez	10300 mm <sup>2</sup>
Nerezová ocel, mořená	Ne
Děrování bočnice	Ano
Vzdálenost příček	300 mm
Provedení pro velká rozpětí	Ne
tloušťka bočnice	2 mm

# List technických údajů

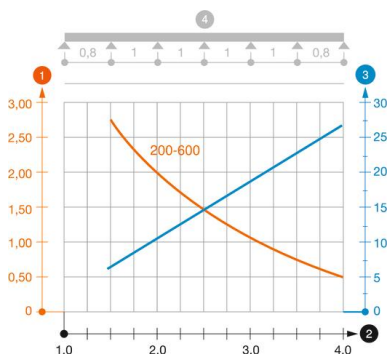
Kabelový žebřík SLG 45, 3 m FS

Objednací číslo: 6200543



## Zatížení

Vzdálenost podpěr 1,5 m	2,75 kN/m
Vzdálenost podpěr 2,0 m	2 kN/m
Vzdálenost podpěr 3,0 m	1 kN/m
Vzdálenost podpěr 4,0 m	0,55 kN/m



### Zatěžovací diagram kabelového žebříku typu SLG 45 NS

- 1 Přípustné zatížení kabelových žlabů/žebříků v kN/m bez zatížení člověkem
  - 2 Rozpětí podpěr v mm
  - 3 Průhyb bočnice v mm při dovolených kN/m
  - 4 Schéma zatížení při zkušební metodě
- Křivka zatížení s šířkou kabelového žlabu/žebříku v mm
  - Křivka průhybu bočnice v závislosti na rozestupu mezi podepřeními