

List technických údajů

Držák jímací tyče na šikmou střechu

Objednací číslo: 5403335



System podstavců: Držák jímací tyče pro šikmé střechy, pro snadné, rychlé a bezpečné upevnění jímacích tyčí o průměru 16 mm

- System obsahuje držák z ušlechtilé oceli V2A
- Rychlá a snadná montáž
- Nastavitelný úhel
- U vysokých jímacích tyčí (> 1 m) je nutné dodatečné upevnění pomocí izolovaných distančních prvků

A2 Nerez ocel, materiál 1.4307

Kmenová data

Objednací číslo	5403335
Typ	SD-Fix
Označení 1	Držák jímací tyče
Označení 2	pro šikmé střechy
Výrobce	OBO
Rozměr	Rd16
Materiál	Nerez ocel, materiál 1.4307
Nejmenší prodejní množství	1
Množstevní jednotka	Množství
Hmotnost	81 kg
Jednotka hmotnosti	kg/100 párů

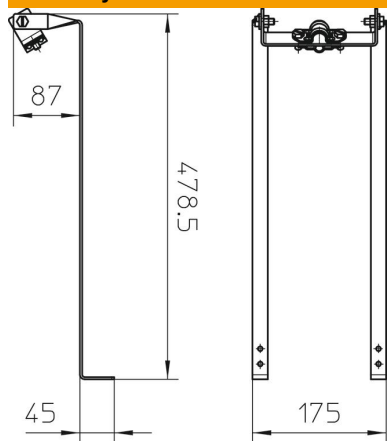
List technických údajů

Držák jímací tyče na šikmou střechu

Objednací číslo: 5403335



Rozměry



Délka	478,5 mm
Rozměr d min.	16 mm

Technické údaje

Způsob upevnění držáku	otvor
Způsob upevnění tyče	se šroubovací svorkou
Materiál spodního dílu	Nerez ocel, materiál 1.4307