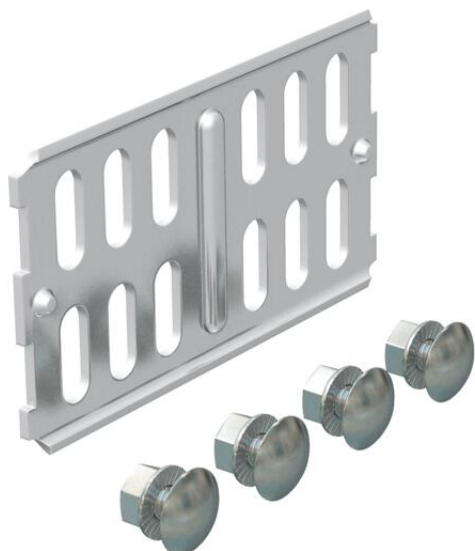


List technických údajů

Podélné spojky A4

Objednací číslo: 6067675



Podélné spojky pro přímé spojení kabelových žlabů a tvarových dílů s výškou bočnice 60 mm.

Spojka může být také použita ke spojení stoupacích žebříků typu SLM 50.



A4 Nerez, materiál 1.4571

2B Holé, dodatečně ošetřeno

Kmenová data

Objednací číslo	6067675
Typ	RLVK 60 A4
Označení 1	Podélná spojka
Označení 2	pro kabelový žlab
Výrobce	OBO
Rozměr	60x100
Materiál	Nerez ocel, materiál 1.4571
Povrch	Holé, dodatečně ošetřeno
Norma pro povrch	
Nejmenší prodejní množství	10
Množstevní jednotka	Množství
Hmotnost	9,78 kg
Jednotka hmotnosti	kg/100 párů

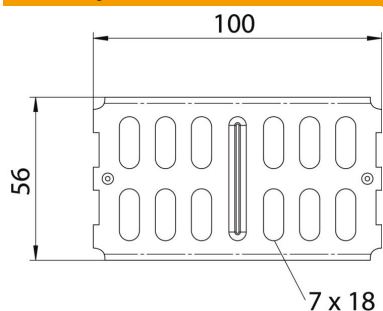
List technických údajů

Podélné spojky A4

Objednací číslo: 6067675



Rozměry



Rozměr	100 x 56
Délka	100 mm
Šířka	3,5 mm
Výška	56 mm
Výška	2 in
Tloušťka plechu	2 mm

Technické údaje

Provedení	Podélné spojky
Zachování funkčnosti	Ne
Vhodný pro mřížový žlab	Ne
Vhodný pro kabelový žebřík	Ne
Vhodný pro kabelový žlab	Ano
Vhodný pro výšku kabelového nosného systému	60 mm
Kloubová spojka vodorovná	Ne
Kloubová spojka svislá	Ne
Nerezová ocel, mořená	Ne
Způsob spojení	Šroubová spojka