

List technických údajů

Kotva s vnitřním závitem MMS-plus I 7,5×40, s kombinovanou závitovou spojkou

Objednací číslo: 3498266



Šroubová kotva pro přímou montáž bez hmoždinek do betonu s trhlinami i bez nich a zdíva. S kombinovanou závitovou spojkou M8/M10 pro upevnění závitových tyčí.

Stavební výrobek s označením CE, testováno podle EAD s Evropským technickým posouzením (ETA) a dokladem o použitelnosti. Nosnost při požárním zatížení prokázána do třídy požární odolnosti R120.



St Ocel

G galvanicky zinkováno

Kmenová data

Objednací číslo	3498266
Typ	MMS+ I 7.5x40
Označení 1	Kotva s vnitřním závitem
Označení 2	s kombinovanou spojkou
Výrobce	OBO
Rozměr	7,5x40
Materiál	Ocel
Povrch	Galvanicky pozinkováno
Norma pro povrch	EN ISO 19598 / EN ISO 4042
Nejmenší prodejní množství	40
Množstevní jednotka	Množství
Hmotnost	3,81 kg
Jednotka hmotnosti	kg/100 párů

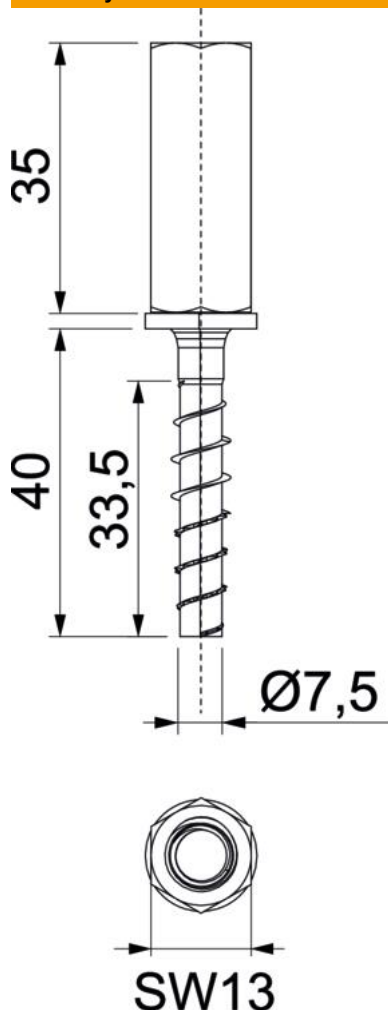
List technických údajů

Kotva s vnitřním závitem MMS-plus I 7,5×40, s kombinovanou závitovou spojkou

Objednací číslo: 3498266



Rozměry



Rozměr	7,5x40
Délka	40 mm
Rozměr L	40 mm

Technické údaje

Průměr vrtaného otvoru, min.	6 mm
Tvar hlavy	Šestihran (hexagonální)
Velikost klíče	13
Šroubový systém	Šestihran (hexagonální)