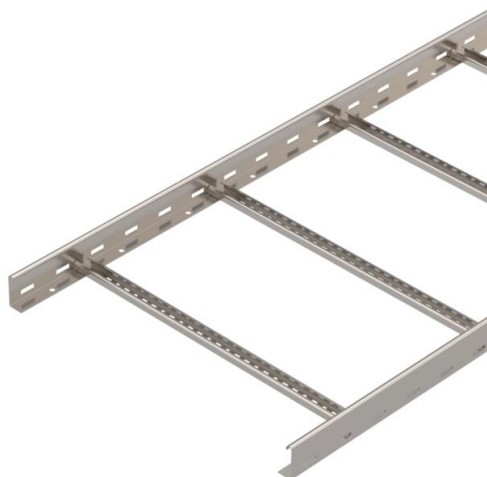


# List technických údajů

## Kabelový žebřík LG 60, 6 m VS A2

Objednací číslo: 6208712



Kabelový žebřík s výškou bočnice 60 mm a s přinýtovaným nahoru otevřeným profilem C příčky.  
Kabelový žebřík je dodáván složený.

Vhodnou třmenovou příchytku typu 2056 najdete v části Systémy stoupacích žebříků.  
Magnetický útlum stínění bez víka 10 dB, s víkem 15 dB.



**A2** Nerez ocel, materiál 1.4307

**2B** Holé, dodatečně ošetřeno

### Kmenová data

Objednací číslo	6208712
Typ	LG 660 VS6 A2
Označení 1	Kabelový žebřík
Označení 2	děrovaný, s příčkou VS
Výrobce	OBO
Rozměr	60x600x6000
Materiál	Nerez ocel, materiál 1.4307
Povrch	Holé, dodatečně ošetřeno
Norma pro povrch	
Nejmenší prodejní množství	6
Množstevní jednotka	m
Hmotnost	354,066 kg
Jednotka hmotnosti	kg/100 ks

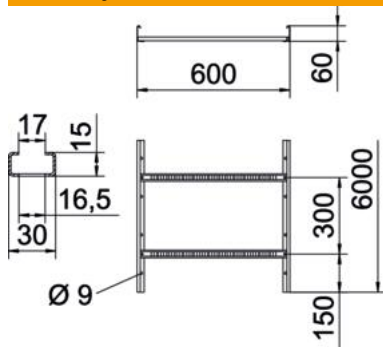
# List technických údajů

Kabelový žebřík LG 60, 6 m VS A2

Objednací číslo: 6208712



## Rozměry



Rozměr	60x600x6000
Délka	6 000 mm
Délka	6 000 ft
Šířka	600 mm
Výška	60 mm
Rozměr B	600 mm
Šířka výřezu, příčka	16,50

## Technické údaje

Provedení příček	Profil děrovaný
Provedení bočnice	plochý profil
Upevnění příčky	Slepé nýtování
Zachování funkčnosti	Ne
Užitečný průřez	298 cm <sup>2</sup>
Užitečný průřez	29800 mm <sup>2</sup>
Nerezová ocel, mořená	Ne
Děrování bočnice	Ano
Vzdálenost příček	300 mm
Provedení pro velká rozpětí	Ne
tloušťka bočnice	1,5 mm

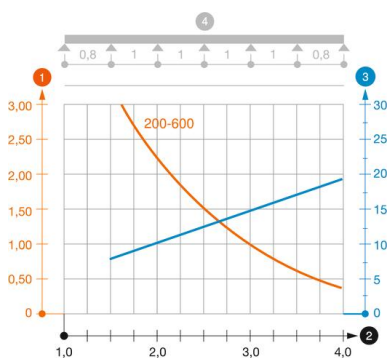
# List technických údajů

## Kabelový žebřík LG 60, 6 m VS A2

Objednací číslo: 6208712

### Zatížení

Použitelné vzdálenosti podepření, min.	1,5 m
Použitelné vzdálenosti podepření, max.	4 m
Vzdálenost podpěr 1,5 m	3,1 kN/m
Vzdálenost podpěr 2,0 m	2,25 kN/m
Vzdálenost podpěr 2,5 m	1,5 kN/m
Vzdálenost podpěr 3,0 m	1,1 kN/m
Vzdálenost podpěr 3,5 m	0,75 kN/m
Vzdálenost podpěr 4,0 m	0,45 kN/m



### Zatěžovací diagram kabelového žebříku typu LG 60 VS

- 1 Přípustné zatížení kabelových žlabů/žebříků v kN/m bez zatížení člověkem
  - 2 Rozpětí podpěr v mm
  - 3 Průhyb bočnice v mm při dovolených kN/m
  - 4 Schéma zatížení při zkušební metodě
- Křivka zatížení s šířkou kabelového žlabu/žebříku v mm
  - Křivka průhybu bočnice v závislosti na rozestupu mezi podepřeními