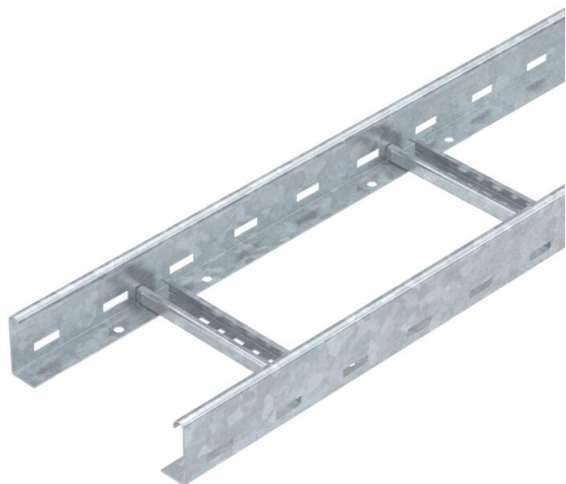


List technických údajů

Kabelový žebřík LG 60, 3 m VS FT

Objednací číslo: 6208562



Kabelový žebřík s výškou bočnice 60 mm a s přínýtovaným nahoru otevřeným profilem C příčky.
Kabelový žebřík je dodáván složený.

Kabely je možné namontovat pomocí vhodné třmenové příchytky typu 2056.

Kabelové žebříky v šířkách od 200 mm do 400 mm jsou také přípustné pro svislou instalaci jako svislý žebřík v systémech se zachováním funkčnosti při požáru. Kabely je možné namontovat pomocí třmenové příchytky typu 2056 M schválené pro zachování funkčnosti.

Magnetický útlum stínění bez víka 10 dB, s víkem 15 dB.
Jiné šířky jsou k dispozici na dotaz.



St Ocel

FT žárově zinkováno ponorem

Kmenová data

Objednací číslo	6208562
Typ	LG 620 VS 3 FT
Označení 1	Kabelový žebřík
Označení 2	děrovaný, s příčkou VS
Výrobce	OBO
Rozměr	60x200x3000
Materiál	Ocel
Povrch	žárově zinkováno ponorem
Norma pro povrch	DIN EN ISO 1461
Nejmenší prodejní množství	3
Množstevní jednotka	m
Hmotnost	285,066 kg
Jednotka hmotnosti	kg/100 ks

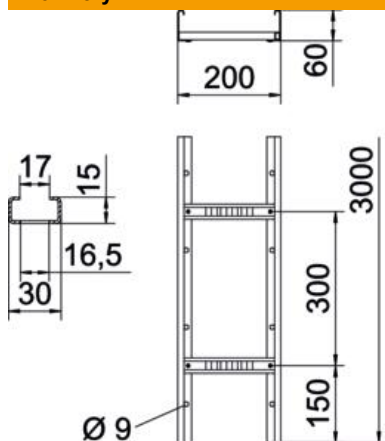
List technických údajů

Kabelový žebřík LG 60, 3 m VS FT

Objednací číslo: 6208562



Rozměry



Délka	3 000 mm
Délka	3 000 ft
Šířka	200 mm
Výška	60 mm
Rozměr B	200 mm
Šířka výřezu, příčka	16,50

Technické údaje

Provedení příček	Profil děrovaný
Provedení bočnice	plochý profil
Upevnění příčky	Slepé nýtování
Zachování funkčnosti	Ano
Užitečný průřez	98 cm ²
Užitečný průřez	9800 mm ²
Nerezová ocel, mořená	Ne
Děrování bočnice	Ano
Vzdálenost příček	300 mm
Provedení pro velká rozpětí	Ne
tloušťka bočnice	1,5 mm

List technických údajů

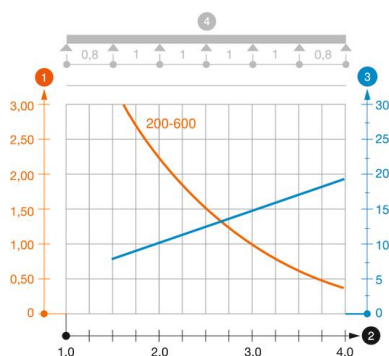
Kabelový žebřík LG 60, 3 m VS FT

Objednací číslo: 6208562

OBO
BETTERMANN

Zatížení

Použitelné vzdálenosti podepření, min.	1,5 m
Použitelné vzdálenosti podepření, max.	4 m
Vzdálenost podpěr 1,5 m	3,1 kN/m
Vzdálenost podpěr 2,0 m	2,25 kN/m
Vzdálenost podpěr 2,5 m	1,5 kN/m
Vzdálenost podpěr 3,0 m	1,1 kN/m
Vzdálenost podpěr 3,5 m	0,75 kN/m
Vzdálenost podpěr 4,0 m	0,45 kN/m



Zatěžovací diagram kabelového žebříku typu LG 60 VS

- 1 Přípustné zatížení kabelových žlabů/žebříků v kN/m bez zatížení člověkem
 - 2 Rozpětí podpěr v mm
 - 3 Průhyb bočnice v mm při dovolených kN/m
 - 4 Schéma zatížení při zkušební metodě
- Křivka zatížení s šířkou kabelového žlabu/žebříku v mm
 - Křivka průhybu bočnice v závislosti na rozestupu mezi podepřeními