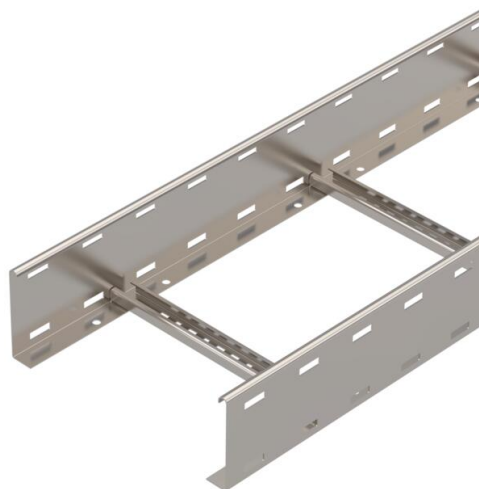


List technických údajů

Kabelový žebřík LG 110, 6 m VS A2

Objednací číslo: 6216493



Kabelový žebřík s výškou bočnice 110 mm s přínýtovaným nahoru otevřeným profilem C příčky.
Kabelový žebřík je dodáván složený.

Vhodnou třmenovou příchytku typu 2056 najdete v části Systémy stoupacích žebříků.

Magnetický útlum stínění bez víka 10 dB, s víkem 15 dB.



A2 Nerez ocel, materiál 1.4307

2B Holé, dodatečně ošetřeno

Kmenová data

Objednací číslo	6216493
Typ	LG 113 VS6 A2
Označení 1	Kabelový žebřík
Označení 2	děrováno, s příčkou VS
Výrobce	OBO
Rozměr	110x300x6000
Materiál	Nerez ocel, materiál 1.4307
Povrch	Holé, dodatečně ošetřeno
Norma pro povrch	
Nejmenší prodejní množství	6
Množstevní jednotka	m
Hmotnost	400 kg
Jednotka hmotnosti	kg/100 ks

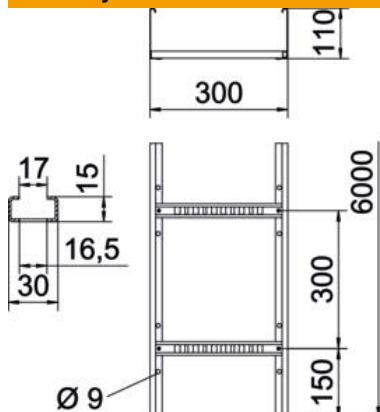
List technických údajů

Kabelový žebřík LG 110, 6 m VS A2

Objednací číslo: 6216493



Rozměry



Rozměr	110x300
Délka	6 000 mm
Délka	6 000 ft
Šířka	300 mm
Výška	110 mm
Rozměr B	300 mm
Šířka výřezu, příčka	16,50

Technické údaje

Užitečný průřez	283 cm ²
Užitečný průřez	28300 mm ²
Vzdálenost příček	300 mm
tloušťka bočnice	1,5 mm

Zatížení

Vzdálenost podpěr 2,0 m	3,1 kN/m
Vzdálenost podpěr 2,5 m	2 kN/m
Vzdálenost podpěr 3,0 m	1,3 kN/m
Vzdálenost podpěr 3,5 m	0,9 kN/m
Vzdálenost podpěr 4,0 m	0,6 kN/m
Vzdálenost podpěr 4,5 m	0,5 kN/m
Vzdálenost podpěr 5,0 m	0,45 kN/m