

List technických údajů

Odbočný plech FT

Objednací číslo: 6220436



Odbočný plech pro montáž na příčku při svislých odbočeních kabelů nebo vedení.
Včetně šroubů a matic kombi.

CE

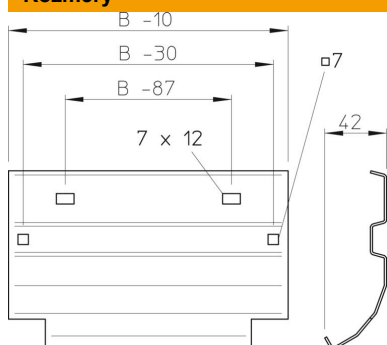
St Ocel

FT žárově zinkováno ponorem

Kmenová data

Objednací číslo	6220436
Typ	LAB 20 FT
Označení 1	Odbočný plech
Označení 2	pro kabelové žebříky
Výrobce	OBO
Rozměr	B200mm
Materiál	Ocel
Povrch	žárově zinkováno ponorem
Norma pro povrch	DIN EN ISO 1461
Nejmenší prodejní množství	1
Množstevní jednotka	Množství
Hmotnost	37 kg
Jednotka hmotnosti	kg/100 párů

Rozměry



Šířka	200 mm
Výška	45 mm
Tloušťka plechu	1,5 mm
Rozměr B	200 mm

List technických údajů

Odbočný plech FT

Objednací číslo: 6220436



Technické údaje

Zachování funkčnosti	Ano
Nerezová ocel, mořená	Ne
Provedení pro velká rozpětí	Ne