

List technických údajů

Chránič hrany KSR 40060, pro kanál LKM typu LKM 40060

Objednací číslo: 6249848



Chránič hrany pro otevřené konce úložných kanálů LKM.



PVC Polyvinylchlorid

Kmenová data

Objednací číslo	6249848
Typ	KSR40060
Označení 1	Ochranný kroužek
Označení 2	pro kanál LKM
Výrobce	OBO
Rozměr	40x60mm
Barva	šedá
Materiál	Polyvinylchlorid
Nejmenší prodejní množství	5
Množstevní jednotka	Množství
Hmotnost	2,3 kg
Jednotka hmotnosti	kg/100 párů

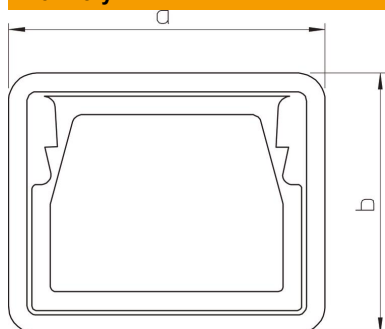
List technických údajů

Chránič hrany KSR 40060, pro kanál LKM typu LKM 40060

Objednací číslo: 6249848



Rozměry



Délka	21 mm
Šířka	64 mm
Výška	48 mm
Rozměr a	64 mm
Rozměr b	48 mm

Technické údaje

Konstrukce	Vstříkovaný díl
Vhodný pro	Kanál pro ukládání vedení
Bez obsahu halogenů	Ano
Stupeň krytí	IP30
Stupeň ochrany – kód IK	IK10
Teplotní rozsah použití, max.	90 °C
Teplotní rozsah použití, min.	-5 °C