

List technických údajů

Instalační sloup z ocelového plechu s vrchním dílem z PVC

Objednací číslo: 6286540



Instalační sloup z ocelového plechu se systémovým otvorem 76,5 mm.

Sada sestávající z:

1 samostatný sloup s upínacím nástavcem, celková délka: 2625 mm - 3665 mm

1 stropní držák s teleskopickým profilem

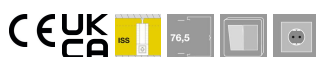
1 vrchní díl PVC, délka: 2500 mm

Součástí dodávky je 2 m PVC přepážka a 2 spony na horní díl.

Instalační sloup je navržen pro použití instalačních krabic řady 71GD ...

s příslušenstvím.

Instalační sloup je již smontován a připraven k okamžitému použití. V závislosti na podmínkách v místě montáže lze dále použít následující příslušenství.



St Ocel

Kmenová data

Objednací číslo	6286540
Označení 1	Instalační sloup
Označení 2	s víkem z PVC
Výrobce	OBO
Rozměr	2505x115x75
Barva	čistě bílá; RAL 9010
Materiál	Ocel
Nejmenší prodejní množství	1
Množstevní jednotka	Množství
Hmotnost	1100 kg
Jednotka hmotnosti	kg/100 párů

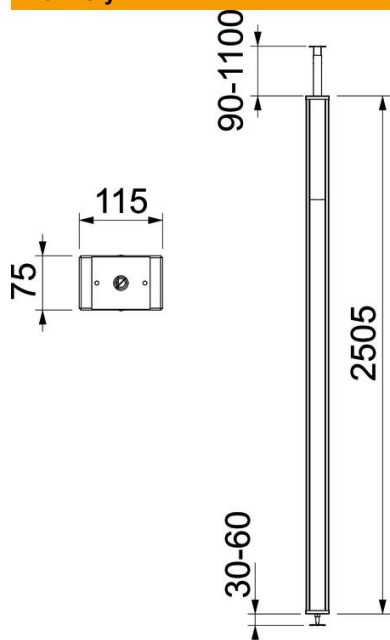
List technických údajů

Instalační sloup z ocelového plechu s vrchním dílem z PVC

Objednací číslo: 6286540



Rozměry



Délka	2 505 mm
Šířka	115 mm
Výška	75 mm

Technické údaje

Počet použitelných vrchních dílů	1
Počet protažení	1 St.
Provedení	jednostranný
Způsob upevnění	Teleskopické
Podlahová montáž	Ne
Montáž na strop	Ano
Průběžný profil	Ano
Bez obsahu halogenů	Ne
Výškové vyrovnání, max.	1100 mm
Výškové vyrovnání, min.	90 mm
Kabelový vstup	nahoře
Šířka vrchního dílu	76,5 mm
V závislosti na místě	Ne
Tvar sloupu	Hranaté
Výška sloupu, max.	3700 mm
Výška sloupu, min.	2600 mm
Nastavitelný	Ano
Předem propojeno	Ne