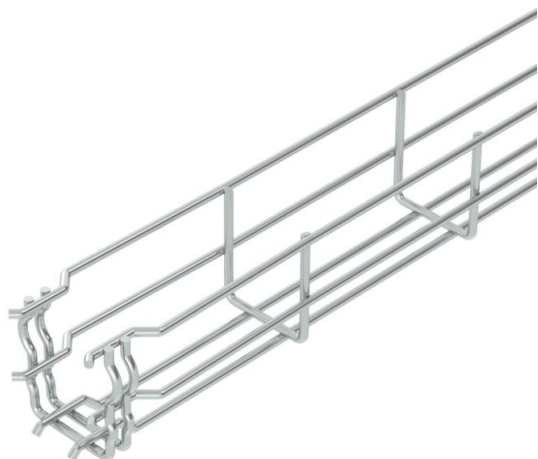


# List technických údajů

## Mřížový žlab GR-Magic® 55 G

Objednací číslo: 6001441



Mřížový žlab s vytvarovanou integrovanou spojkou s výškou bočnice 55 mm. Pro mřížový žlab nejsou nutné žádné další spojovací prvky. Díly se jednoduše navzájem zasunou. Rozměr ok je 50 x 100 mm (výjimka GRM 55/50 = 20 x 100 mm).

Vyzkoušeno pro zachování funkčnosti podle DIN 4102 část 12 i ČSN 73 0895 (typ: GRM 55 200 4.8 G, GRM 55 300 G, GRM 55 400 G, montážní provedení a parametry podle platného certifikátu).

Vyzkoušeno pro instalaci nad zavěšené požární stropy (typ: GRM 55 100 G, GRM 55 200 G, GRM 55 300 G, GRM 55 400 G, požární zatížení 30 minut, montážní provedení a parametry podle požárně-technických stanovisek). Magnetický útlum stínění bez víka 15 dB, s víkem 25 dB.



- St** Ocel
- G** galvanicky zinkováno

### Kmenová data

Objednací číslo	6001441
Označení 1	Mřížový žlab GRM
Výrobce	OBO
Rozměr	55x50x3000
Barva	pozinkováno
Materiál	Ocel
Povrch	Galvanicky pozinkováno
Norma pro povrch	EN ISO 19598 / EN ISO 4042
Nejmenší prodejní množství	3
Množstevní jednotka	m
Hmotnost	67 kg
Jednotka hmotnosti	kg/100 ks
CO stopa (GWP) od kolébky po bránu	1,2752 kg COe / 1 metr

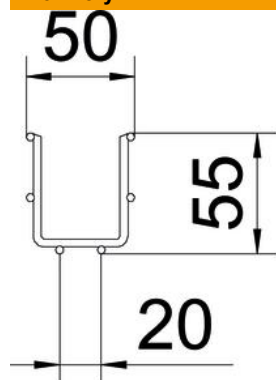
# List technických údajů

Mřížový žlab GR-Magic® 55 G

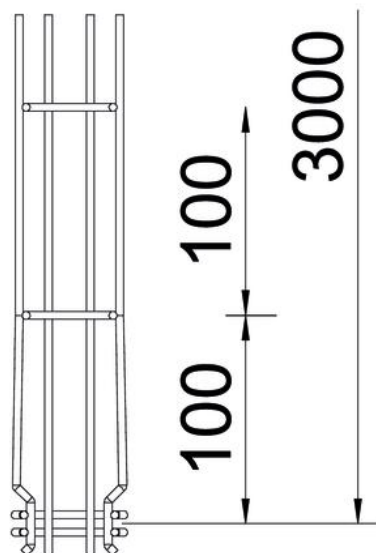
Objednací číslo: 6001441



## Rozměry



Délka	3 000 mm
Šířka	50 mm
Šířka	1,97 in
Výška	55 mm
Výška	2,17 in
Rozměr B	52 mm
Rozměr H	58 mm



# List technických údajů

## Mřížový žlab GR-Magic® 55 G

Objednací číslo: 6001441

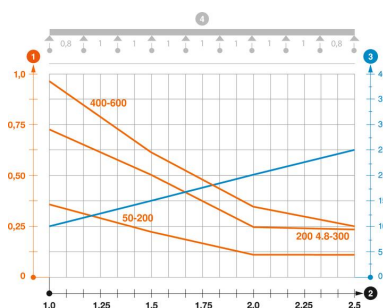


### Technické údaje

Provedení spojky	Integrovaná spojka
Způsob upevnění montážního systému	Podlaha Strop Stěna
Zachování funkčnosti	Ano
Integrovaná přepážka	bez
Užitečný průřez	16 cm <sup>2</sup>
Užitečný průřez	1600 mm <sup>2</sup>
Tvar profilu	Tvar U
Nerezová ocel, mořená	Ne
Bezšroubové spojky	Ano
Provedení pro velká rozpětí	Ne
Typ zkušebního zatížení podle IEC 61537	Typ II
Druh spojky kabelového nosného systému	Upevnění naklapnutím

### Zatížení

Použitelné vzdálenosti podepření, min.	1 m
Použitelné vzdálenosti podepření, max.	2,5 m
Vzdálenost podpěr 1,0 m	0,35 kN/m
Vzdálenost podpěr 1,5 m	0,2 kN/m
Vzdálenost podpěr 2,0 m	0,1 kN/m
Vzdálenost podpěr 2,5 m	0,1 kN/m



### Zatěžovací diagram mřížového žlabu GR-Magic typu GRM 55

- 1 Přípustné zatížení kabelových žlabů/žebříků v kN/m bez zatížení člověkem
  - 2 Rozpětí podpěr v mm
  - 3 Průhyb bočnice v mm při dovolených kN/m
  - 4 Schéma zatížení při zkušební metodě
- Křivka zatížení s šířkou kabelového žlabu/žebříku v mm
  - Křivka průhybu bočnice v závislosti na rozestupu mezi podepřeními