

List technických údajů

Montážní úhelník 90°, se 6 otvory A4

Objednací číslo: 1124798



Zesílený montážní úhelník se šesti otvory pro spojení profilových lišt 41 × 41 mm a 41 × 21 mm v úhlu 90°. Doplňková možnost upevnění příčky v úhlu 45° s možností změny nastavení v rozsahu +/- 30°. Lze použít pro úhly od 15° do 75°.



- A4** Nerez, materiál 1.4571
- 2B** Holé, dodatečně ošetřeno

Kmenová data

Objednací číslo	1124798
Typ	GMS 6 KD A4
Označení 1	Vazební úhelník
Označení 2	90°, se 6 otvory
Výrobce	OBO
Rozměr	104x104x43x5
Materiál	Nerez ocel, materiál 1.4571
Povrch	Holé, dodatečně ošetřeno
Norma pro povrch	
Nejmenší prodejní množství	10
Množstevní jednotka	Množství
Hmotnost	48,8 kg
Jednotka hmotnosti	kg/100 párů

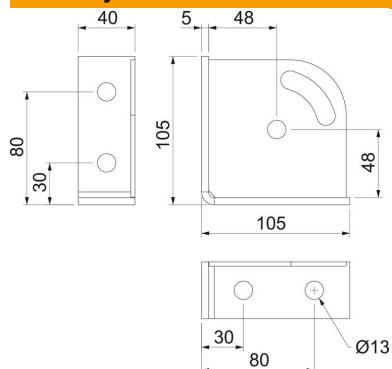
List technických údajů

Montážní úhelník 90°, se 6 otvory A4

Objednací číslo: 1124798



Rozměry



Délka	104 mm
Šířka	104 mm
Výška	43 mm

Technické údaje

Provedení	Úhelník 90°
Provedení	Úhelník
Vhodné pro tvary profilů	C - profil
Velikost otvoru	13 mm
Tloušťka materiálu	5 mm
S příslušenstvím pro šrouby	Ne
Nerezová ocel, mořená	Ne