

# List technických údajů

## Otočná západka FT

Objednací číslo: 6065012



Otočná západka k dodatečné montáži.  
Jednostranná otočná západka. Použitelná pro šířku víka 100 - 600 mm.  
Podle provedení víka se rozměr B mění takto:  
DRL/DRLU = 27 mm  
DBKR = 27 mm  
WDRL = 38 mm  
WKLD = 58 mm



St

Ocel

FT

žárově zinkováno ponorem

### Kmenová data

Objednací číslo	6065012
Označení 1	aretační zámek kabelového víka
Označení 2	pro víko
Výrobce	OBO
Barva	modrobílá
Materiál	Ocel
Povrch	žárově zinkováno ponorem
Norma pro povrch	DIN EN ISO 1461
Nejmenší prodejní množství	20
Množstevní jednotka	Množství
Hmotnost	2,187 kg
Jednotka hmotnosti	kg/100 párů

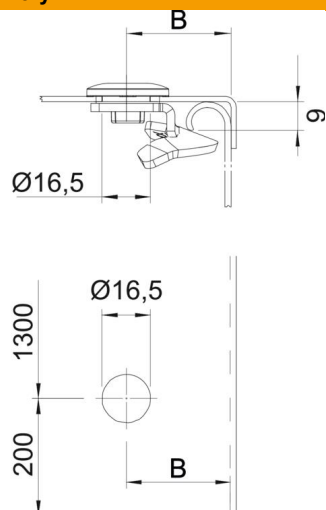
# List technických údajů

Otočná západka FT

Objednací číslo: 6065012



## Rozměry



## Technické údaje

Vhodný pro mřížový žlab	Ne
Vhodný pro kabelový žebřík	Ano
Vhodný pro kabelový žlab	Ano
Nerezová ocel, mořená	Ne