

List technických údajů

Šroub samovrtný

Objednací číslo: 6049250



Samovrtný šroub pro upevnění součástí k podepření systému pochozích kabelových žlabů. Odpovídá normě DIN 7504.



- St** Ocel
- G** galvanicky zinkováno

Kmenová data

Objednací číslo	6049250
Typ	BS BKS KP
Označení 1	Šroub
Označení 2	pro BKS
Výrobce	OBO
Rozměr	M4,2x16
Materiál	Ocel
Povrch	Galvanicky pozinkováno
Norma pro povrch	EN ISO 19598 / EN ISO 4042
Nejmenší prodejní množství	100
Množstevní jednotka	Množství
Hmotnost	0,18 kg
Jednotka hmotnosti	kg/100 párů

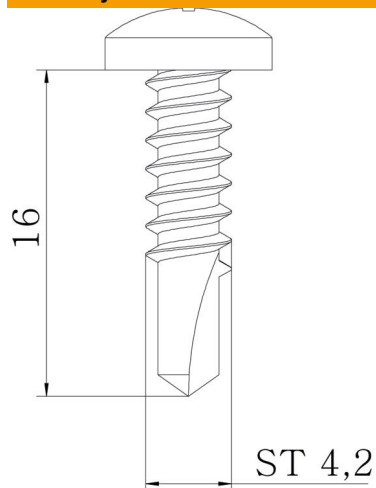
List technických údajů

Šroub samovrtný

Objednací číslo: 6049250



Rozměry



Rozměr	4,2x16
Délka	16 mm
Rozměr d	4,2 mm
Rozměr l	16 mm

Technické údaje

Průměr závitu ST	4,2
Tvar hlavy	Plochá koule
Šroubový systém	Phillips PH