

List technických údajů

Třmenová příchytka 2056, patka N, jednoduchá, plastová
přítlačná opěrka, FT
Objednací číslo: 1187250



Třmenová příchytka s patkou N, plastová přítlačná opěrka z polypropylénu. Pro svislou a vodorovnou montáž 1 jednotlivého kabelu na profilovou lištu C. Pro šířku výřezu 11 - 12 mm. S jednoduchým šroubem na přítlačné opěrce, univerzální šestihřanná hlava šroubu vel. 10, s drážkou pro plochý a křížový šroubovák. Vhodná pro montáž v interiéru i ve venkovních prostorech. Doporučujeme použít podélnou opěrku.



St	Ocel
FT	žárově zinkováno ponorem

Kmenová data

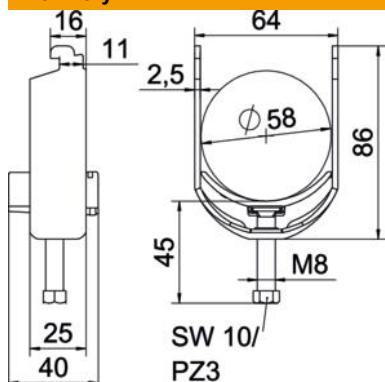
Objednací číslo	1187250
Označení 1	Třmenová příchytka
Výrobce	OBO
Rozměr	52-58mm
Materiál	Ocel
Povrch	žárově zinkováno ponorem
Norma pro povrch	DIN EN ISO 1461
Nejmenší prodejní množství	50
Množstevní jednotka	Množství
Hmotnost	10,56 kg
Jednotka hmotnosti	kg/100 párů
CO stopa (GWP) od kolébky po bránu	0,244 kg COe / 1 Kus

List technických údajů

Třmenová přichytka 2056, patka N, jednoduchá, plastová
přítlačná opěrka, FT
Objednací číslo: 1187250



Rozměry



Délka	25 mm
Šířka	64 mm
Výška	86 mm
Tloušťka plechu	2,5 mm
Rozměr A	25 mm
Rozměr B	64 mm
Rozměr C	40 mm
Rozměr G (mm)	M8
Rozměr H	86 mm
Rozměr L	45 mm
Rozměr t	2,5 mm

Technické údaje

Počet kabelů/trubek	1
Pro průměr trubky max.	58 mm
Pro průměr trubky min.	52 mm
Pro lištu s šířkou výřezu (s intervalem), max.	12 mm
Pro lištu s šířkou výřezu (s intervalem), min.	11 mm
Závit	M8
Bez obsahu halogenů	Ano
Délka – vnější rozměr	40 mm
Max. utahovací moment	5 Nm
S plastovou opěrkou	Ano
Způsob montáže	Profilová lišta
Šířka výřezu	10 mm
Upínací rozsah D, max.	58 mm
Upínací rozsah D, min.	52 mm
Dodatek – povrch	žárově zinkováno
Dodatek – materiál	Oceľ
S podélnou opěrkou	Ne
Materiál vany	Plast
Jakost materiálu vany	Polypropylén