

List technických údajů

Odbočná krabice A 18

Objednací číslo: 2000410



Stupeň krytí IP55, jmenovité napětí 690 V, jmenovitý průřez 2,5 mm², 10 vývodů pro kabely o průměru 5-14 mm

8 vývodů pro kabely o průměru 5-11 mm.

Svěrné víko.

Rozměry: 125 × 100 × 40 mm

Světlé vnitřní rozměry: 115 × 90 × 35 mm

Na každých 10 krabic 1 vyřezávací nástroj



PE Polyetylén

Kmenová data

Objednací číslo	2000410
Označení 1	Odbočné krabice
Výrobce	OBO
Rozměr	125x100x38
Barva	světle šedá; RAL 7035
Materiál	Polyetylén
Nejmenší prodejní množství	10
Množstevní jednotka	Množství
Hmotnost	6,957 kg
Jednotka hmotnosti	kg/100 párů
CO stopa (GWP) od kolébky po bránu	0,2055 kg COe / 1 Kus

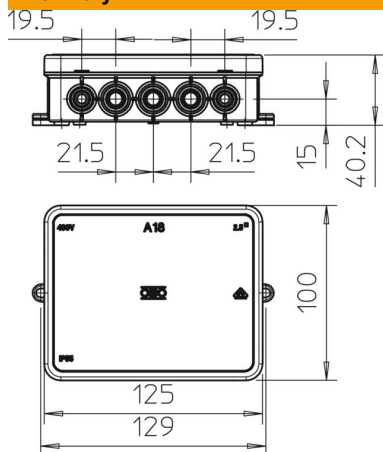
List technických údajů

Odbočná krabice A 18

Objednací číslo: 2000410



Rozměry



Délka	125 mm
Šířka	100 mm
Výška	40 mm

Technické údaje

Možnost řazení	Ano
Počet vstupů	18
Druh vývodů	Kabel
Druh průchodky pouzdra	Vylamovací otvor
Jmenovité izolační napětí Ui	690 V
Osazení	bez
Vrchní díl	netransparentní
Upevnění víka	Naklapávací
Vstup zezadu	Ne
Vývody	10 vývodů pro průměr kabelu 5–14 mm 4 vývody pro průměr kabelu 5–11 mm
Provedení zkoušené pro prostředí s nebezpečím výbuchu	Ne
odolné proti šíření plamene	podle VDE 0471 / DIN 695 část 2-1, zkušební teplota 650 °C
Tvar	Čtvercová
Zachování funkčnosti	bez
Pro zónu prostředí s nebezpečím výbuchu	bez
Pro prostředí s nebezpečím výbuchu plynu	bez
Pro prostředí s nebezpečím výbuchu prachu	bez
Bez obsahu halogenů	Ano
Vnitřní rozměry	115x90x35 mm
Max. Průřez vodiče	2,5 mm ²
Se stíněním	Ne
S víčkem	Ano
Způsob montáže	Montáž na stěnu/strop
Jmenovitý průřez, min.	2,5 mm ²
Jmenovité napětí	690 V
Plombovatelné	Ne
Stupeň krytí	IP55
Teplotní rozsah použití, max.	45 °C

List technických údajů

Odbočná krabice A 18

Objednací číslo: 2000410



Technické údaje

Teplotní rozsah použití, min.	-5 °C
Odolné proti povětrnostním vlivům	Ne
Provedení víka k odbočné krabici	Plné víko