

List technických údajů

Odbočná krabice A 14

Objednací číslo: 2000378

OBO
BETTERMANN



Stupeň krytí IP55, jmenovité napětí 690 V, jmenovitý průřez 2,5 mm², 8 vývodů pro kabely o průměru 5–14 mm

8 vývodů pro kabely o průměru 5–11 mm.

Svěrné víko.

Rozměry: 100 × 100 × 40 mm

Světlé vnitřní rozměry: 90 × 90 × 35 mm

Na každých 10 krabic 1 vyřezávací nástroj



PE Polyetylén

Kmenová data

| | |
|------------------------------------|-----------------------|
| Objednací číslo | 2000378 |
| Označení 1 | Odbočné krabice |
| Výrobce | OBO |
| Rozměr | 100x100x38 |
| Barva | světle šedá; RAL 7035 |
| Materiál | Polyetylén |
| Nejmenší prodejní množství | 10 |
| Množstevní jednotka | Množství |
| Hmotnost | 5,855 kg |
| Jednotka hmotnosti | kg/100 párů |
| CO stopa (GWP) od kolébky po bránu | 0,1798 kg COe / 1 Kus |

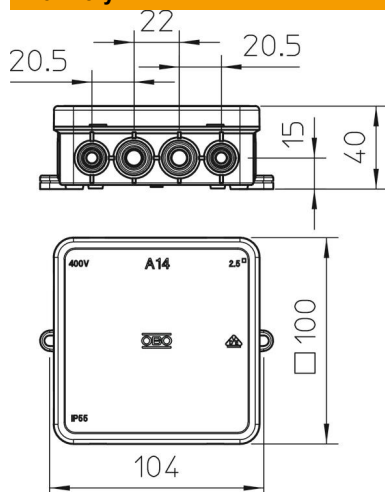
List technických údajů

Odbočná krabice A 14

Objednací číslo: 2000378



Rozměry



| | |
|-------|--------|
| Délka | 100 mm |
| Šířka | 100 mm |
| Výška | 40 mm |

Technické údaje

| | |
|---|--|
| Možnost fazení | Ano |
| Počet vstupů | 16 |
| Druh vývodů | Kabel |
| Druh vývodů | Kabel |
| Druh průchodky pouzdra | Vylamovací otvor |
| Jmenovité izolační napětí Ui | 690 V |
| Osazení | bez |
| Vrchní díl | netransparentní |
| Upevnění víka | Naklapávací |
| Vstup zezadu | Ne |
| Vývody | 8 vývodů pro průměr kabelu 5–14 mm 8 vývodů pro průměr kabelu 5–11 mm |
| Provedení zkoušené pro prostředí s nebezpečím výbuchu | Ne |
| odolné proti šíření plamene | podle VDE 0471 / DIN 695 část 2-1, zkušební teplota 650 °C |
| Tvar | Čtvercová |
| Zachování funkčnosti | bez |
| Pro zónu prostředí s nebezpečím výbuchu | bez |
| Pro prostředí s nebezpečím výbuchu plynu | bez |
| Pro prostředí s nebezpečím výbuchu prachu | bez |
| Bez obsahu halogenů | Ano |
| Vnitřní rozměry | 90x90x35 mm |
| Max. Průřez vodiče | 2,5 mm ² |
| Se stíněním | Ne |
| S víčkem | Ano |
| Způsob montáže | Montáž na stěnu/strop |
| Jmenovitý průřez, min. | 2,5 mm ² |
| Jmenovité napětí | 690 V |
| Plombovatelné | Ne |

List technických údajů

Odbočná krabice A 14

Objednací číslo: 2000378



Technické údaje

| | |
|-----------------------------------|-----------|
| Stupeň krytí | IP55 |
| Teplotní rozsah použití, max. | 45 °C |
| Teplotní rozsah použití, min. | -5 °C |
| Odolné proti povětrnostním vlivům | Ne |
| Provedení víka k odbočné krabici | Plné víko |