

List technických údajů

Uzemňovací svorka na vedení a ploché vodiče G

Objednací číslo: 5043107



- Pro vedení do 16 mm² a ploché vodiče
- Vhodná pro vedení do 16 mm² × max. FL 30
- S nánýtovanou připojovací svorkou z mosazi, jedním šroubem s válcovou hlavou M5 × 12 a se dvěma šrouby s válcovou hlavou M6 × 16

St	Ocel
G	galvanicky zinkováno

Kmenová data

Objednací číslo	5043107
Označení 1	Uzemňovací přichytka
Výrobce	OBO
Rozměr	55mm
Materiál	Ocel
Povrch	Galvanicky pozinkováno
Norma pro povrch	EN ISO 19598 / EN ISO 4042
Nejmenší prodejní množství	25
Množstevní jednotka	Množství
Hmotnost	5,932 kg
Jednotka hmotnosti	kg/100 párů

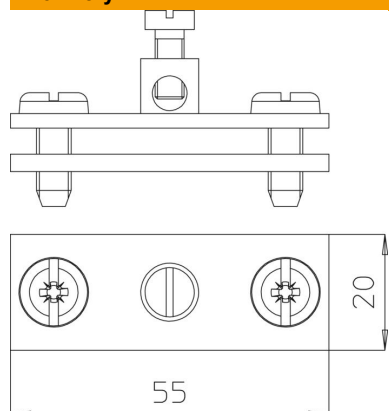
List technických údajů

Uzemňovací svorka na vedení a ploché vodiče G

Objednací číslo: 5043107



Rozměry



Technické údaje

Vhodný pro

Kruhové vodiče