

List technických údajů

Hmoždinka OBO

Objednací číslo: 3105032



Ocel tvrzená, bez povrchové úpravy, bez závitů.



CE

St Ocel

Kmenová data

Objednací číslo	3105032
Označení 1	Hmoždinka
Označení 2	Natlouk. hmoždinka, bez závitů
Výrobce	OBO
Rozměr	L22mm
Materiál	Ocel
Nejmenší prodejní množství	200
Množstevní jednotka	Množství
Hmotnost	0,325 kg
Jednotka hmotnosti	kg/100 párů

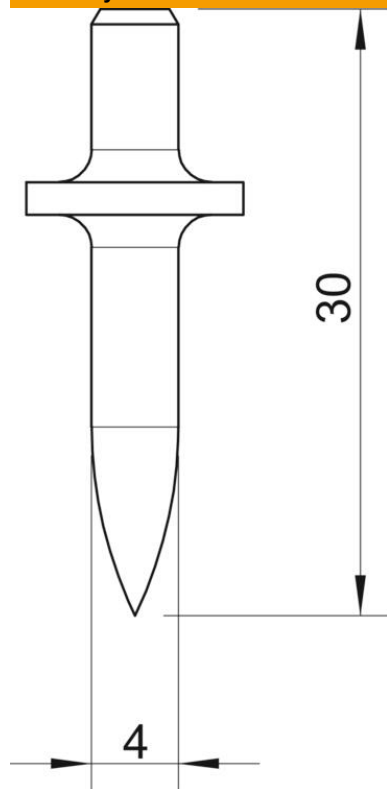
List technických údajů

Hmoždinka OBO

Objednací číslo: 3105032



Rozměry



Délka	30 mm
Rozměr d min.	4 mm
Rozměr L	30 mm

Technické údaje

Průměr příruby	10 mm
Tvrzeno	Ano
Délka dřívku	22