

# List technických údajů

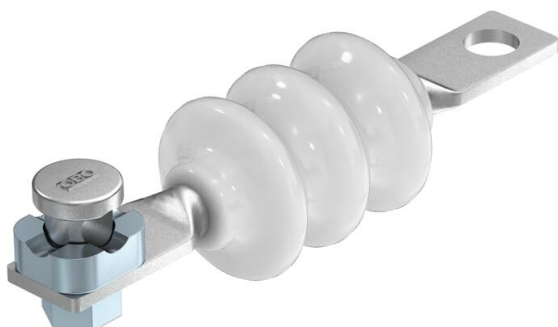
## Ochranné jiskřiště

Objednací číslo: 5240050



Uzavřené jiskřiště pro přemostění místa přiblížení mezi střešníkem nízkonapětového venkovního vedení a součástmi vnější ochrany před bleskem.

- Stupeň krytí IP 54
- S namontovanou spojkou typu 5001 pro připojení kruhového vodiče Ø 8–10



SG

Ocelolitina

### Kmenová data

Objednací číslo	5240050
Označení 1	Ovladač
Označení 2	zavřená
Výrobce	OBO
Rozměr	134x93x86
Materiál	Ocelolitina
Nejmenší prodejní množství	1
Množstevní jednotka	Množství
Hmotnost	56 kg
Jednotka hmotnosti	kg/100 párů

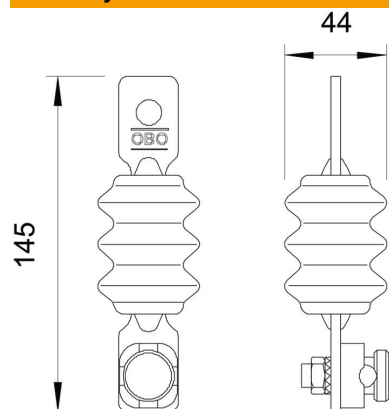
# List technických údajů

Ochranné jiskřiště

Objednací číslo: 5240050



## Rozměry



## Technické údaje

Připojení	Ø 10 mm
Střídavé zapalovací napětí	10 kV
Doba odezvy	<100 ns
Provedení zkoušené pro prostředí s nebezpečím výbuchu	Ne
Jmenovitý rázový svodový proud	25 kA
Stupeň krytí	IP54
Ochranná úroveň	< 10 kV
Teplotní rozsah použití, max.	80 °C
Teplotní rozsah použití, min.	-20 °C
Materiál přípojky	Zinek litý pod tlakem