

# List technických údajů

## Sklápěcí závěs

Objednací číslo: 3482103



2 podložky U a 2 šestihranné matice, se závitem na dřívku.



- St** Ocel
- G** galvanicky zinkováno

### Kmenová data

Objednací číslo	3482103
Označení 1	Sklápěcí závěs
Výrobce	OBO
Rozměr	M5x100mm
Materiál	Ocel
Povrch	Galvanicky pozinkováno
Norma pro povrch	EN ISO 19598 / EN ISO 4042
Nejmenší prodejní množství	50
Množstevní jednotka	Množství
Hmotnost	3,81 kg
Jednotka hmotnosti	kg/100 párů

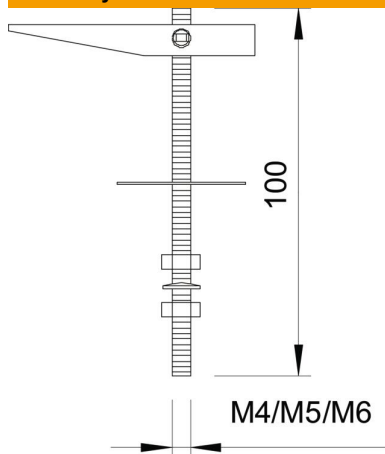
# List technických údajů

## Sklápěcí závěs

Objednací číslo: 3482103



### Rozměry



Délka 100 mm

### Technické údaje

Provedení	se závitovou tyčí
Vrtný otvor	13 mm
Průměr vrтанého otvoru, min.	13 mm
Zatížení na mezi pevnosti	0,7 kN
Závit	M5
Druh závitů	metrický
S podložkou	Ano
Ochranný kroužek pro keramiku	Ne