

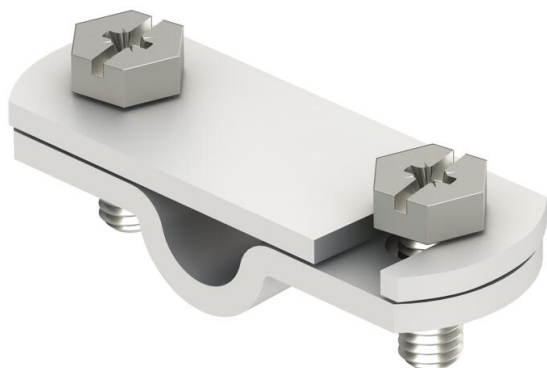
# List technických údajů

Číselné štítky, hliník

Objednací číslo: 3049256



- Pro označení rozpojovacího místa
- Vhodné pro jakýkoliv popis (např. počet úderů)



**Alu** hliník

## Kmenová data

Objednací číslo	3049256
Označení 1	Číselný štítek
Označení 2	pro rozpojovací místa
Výrobce	OBO
Rozměr	8-10mm
Materiál	Hliník
Nejmenší prodejní množství	5
Množstevní jednotka	Množství
Hmotnost	2,5 kg
Jednotka hmotnosti	kg/100 párů

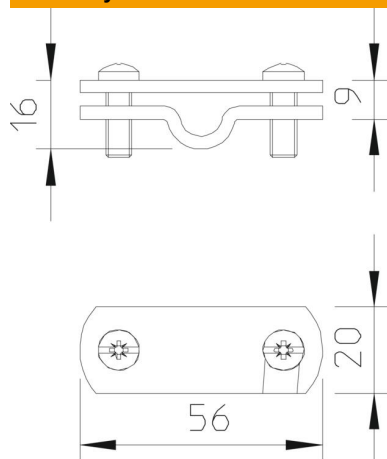
# List technických údajů

Číselné štítky, hliník

Objednací číslo: 3049256



## Rozměry



## Technické údaje

Druh příslušenství  
Vhodná

Označovací štítek  
RD 8 - 10 / FL30 mm