

List technických údajů

Koncový díl, poměděno

Objednací číslo: 5320054



- S upevňovacím otvorem o \varnothing 11 mm
- Se dvěma šrouby se šestihrannou hlavou M6 × 12, ze žárově zinkované oceli, resp. z VA
- Tělo svorky z tlakového zinkového odlitku, resp. poměděného tlakového zinkového odlitku

Zn

Zinek litý pod tlakem

Kmenová data

Objednací číslo	5320054
Označení 1	Koncový díl
Výrobce	OBO
Rozměr	60x30x25
Materiál	Zinek litý pod tlakem
Nejmenší prodejní množství	20
Množstevní jednotka	Množství
Hmotnost	9 kg
Jednotka hmotnosti	kg/100 párů

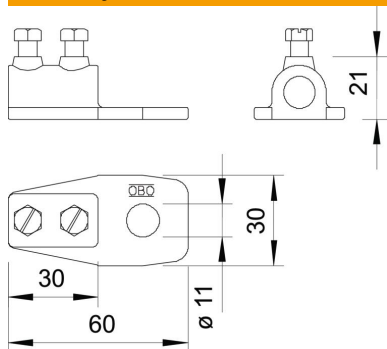
List technických údajů

Koncový díl, poměděno

Objednací číslo: 5320054



Rozměry



Technické údaje

Druh upevňovacího šroubu	Šroub se šestihrannou hlavou
Druh spojky	Koncový díl
Upevňovací otvor	11 mm
Vhodný pro spojení	Kruhový vodič Rd 8-10 / Rd 8-10
Vhodná	Rd 8-10 mm
Mezikus	Ne