

# List technických údajů

## Úhlopříčná svorka s vložkou, pro kruhové vodiče A2

Objednací číslo: 5001612



- Odpovídá požadavkům IEC/EN 62305-3 (VDE 0185-305-3)
- Vhodná pro spojení kruhových vodičů 8–10 mm
- Sestavená, s 2 šrouby s plochou kulovou hlavou M10 × 30 a 2 šestihranými maticemi M10
- S vložkou



**A2** Nerez ocel, materiál 1.4307

### Kmenová data

Objednací číslo	5001612
Označení 1	Příchytka připojitelná
Označení 2	pro kruhový vodič
Výrobce	OBO
Rozměr	RD 8
Materiál	Nerez ocel, materiál 1.4307
Nejmenší prodejní množství	5
Množstevní jednotka	Množství
Hmotnost	27,12 kg
Jednotka hmotnosti	kg/100 párů

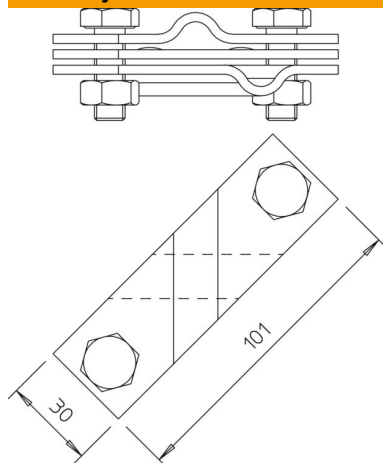
# List technických údajů

Úhlopříčná svorka s vložkou, pro kruhové vodiče A2

Objednací číslo: 5001612



## Rozměry



Rozměr A | 101 mm

## Technické údaje

Druh upevňovacího šroubu	Šroub s plochou kulovou hlavou
Druh spojky	Spojka
Schopnost vést bleskový proud	H/100 kA
Vhodný pro spojení	Kruhový vodič Rd 8-10 / Rd 8-10
Vhodná	Rd 8-10 mm
Mezikus	Ne
Upínací rozsah, max.	10 mm
Upínací rozsah, min.	8 mm