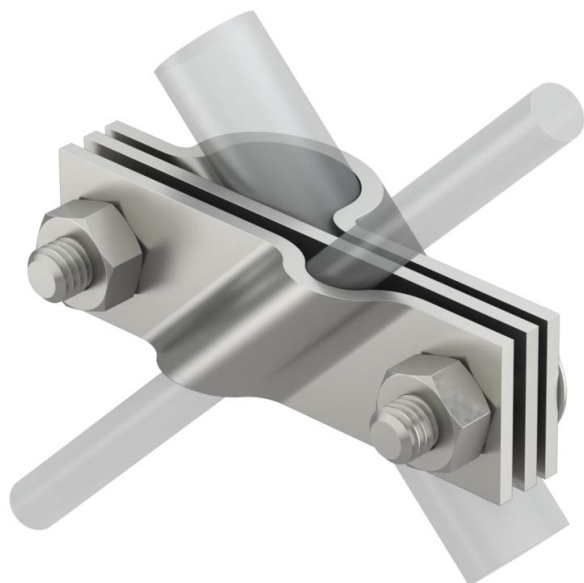


List technických údajů

Připojovací svorka pro tyčové zemniče, univerzální A4

Objednací číslo: 5001633



A4 Ušlechtilá ocel, korozivzdorná, materiál 1.4404

- Odpovídá požadavkům dle normy IEC/EN 62305-3
- Vhodná pro připojení kruhového vodiče Ø 8–10, resp. plochého vodiče do FL 40
- S vložkou
- Sestavená, s 2 šrouby s šestihrannou hlavou M10 × 30 a 2 šestihrannými maticemi M10

Kmenová data

Objednací číslo	5001633
Označení 1	Připojovací jazýček
Označení 2	pro kruhový drát
Výrobce	OBO
Rozměr	20mm
Materiál	Nerez ocel, materiál 1.4404
Nejmenší prodejní množství	5
Množstevní jednotka	Množství
Hmotnost	32,4 kg
Jednotka hmotnosti	kg/100 párů

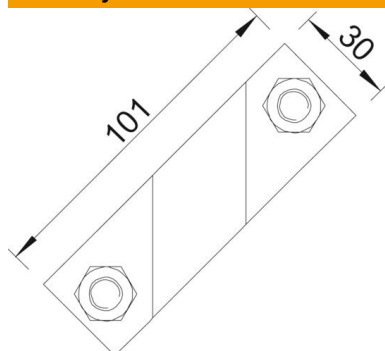
List technických údajů

Připojovací svorka pro tyčové zemniče, univerzální A4

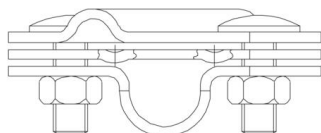
Objednací číslo: 5001633



Rozměry



Rozměr A | 101 mm



Technické údaje

Konstrukce	Připojovací svorka
Průměr připojení zemniče	20 mm
pro hloubkový zemnič	20 mm
Vhodný pro průměr kruhového vodiče max.	10 mm
Vhodný pro průměr kruhového vodiče min.	8 mm
Vhodná	Rd 8-10/FL40 mm
Mezikus	Ne
Upínací rozsah, max.	10 mm
Upínací rozsah, min.	8 mm
Vhodné pro šířku plochého vodiče min.	8 mm
Vhodné pro šířku plochého vodiče max.	10 mm