

# List technických údajů

## Připojovací svorka do 14 mm

Objednací číslo: 5318149



- Tloušťka příruby do 8, resp. do 14 mm
- Čtyři šrouby se šestihlannou hlavou M8
- Odpovídá požadavkům EN 62305 (IEC 62305)



SG

Ocelolitina

FT

žárově zinkováno ponorem

### Kmenová data

Objednací číslo	5318149
Označení 1	Svorka
Výrobce	OBO
Rozměr	14mm
Materiál	Ocelolitina
Povrch	žárově zinkováno ponorem
Norma pro povrch	DIN EN ISO 1461
Nejmenší prodejní množství	20
Množstevní jednotka	Množství
Hmotnost	25,23 kg
Jednotka hmotnosti	kg/100 párů

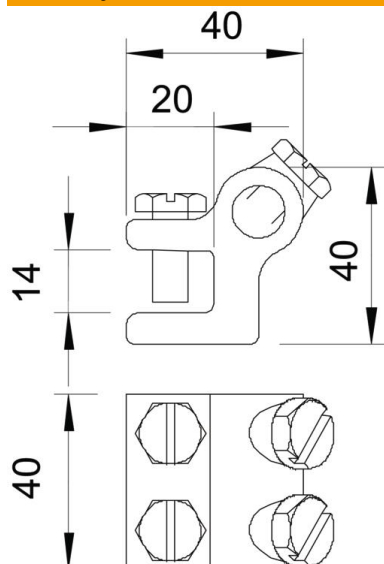
# List technických údajů

Připojovací svorka do 14 mm

Objednací číslo: 5318149



## Rozměry



## Technické údaje

Druh upevňovacího šroubu	Šroub se šestihřannou hlavou
Druh spojky	Připojovací svorka
Schopnost vést bleskový proud	N/50 kA
Vhodný pro spojení	Kruhový vodič Rd 8-10 / Rd 8-10
Vhodná	Rd 8-10 mm
Mezikus	Ne
Upínací rozsah, max.	14 mm