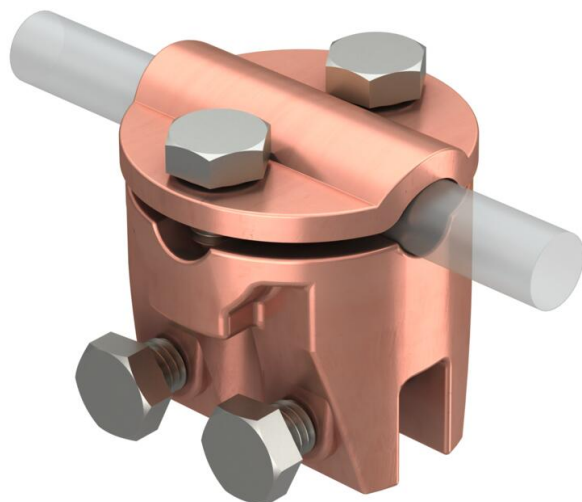


# List technických údajů

Lemová svorka do tloušťky plechu 7 mm Cu

Objednací číslo: 5317053



- Tloušťka plechu do 7 mm
- Pro průběh vedení příčně i rovnoběžně vůči plechu, se čtyřmi šrouby se šestihlannou hlavou M6 × 16
- Odpovídá požadavkům ČSN EN 62305 (IEC 62305)



**Zn** Zinek litý pod tlakem

**Cu** poměděno

## Kmenová data

Objednací číslo	5317053
Typ	269 MS
Označení 1	FangFix Junior
Výrobce	OBO
Rozměr	8/10mm
Materiál	Zinek litý pod tlakem
Povrch	Poměděno
Norma pro povrch	
Nejmenší prodejní množství	10
Množstevní jednotka	Množství
Hmotnost	14,48 kg
Jednotka hmotnosti	kg/100 párů

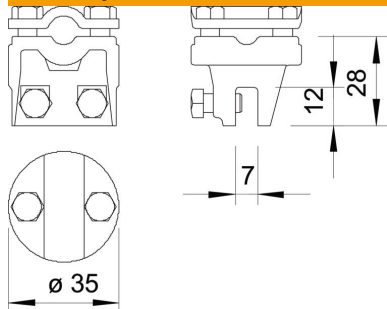
# List technických údajů

Lemová svorka do tloušťky plechu 7 mm Cu

Objednací číslo: 5317053



## Rozměry



## Technické údaje

Druh upevňovacího šroubu	Šroub se šestihřannou hlavou
Druh spojky	Lemová svorka
Schopnost vést bleskový proud	H/100 kA
Vhodná	Rd 8-10 mm
Upínací rozsah, max.	7 mm