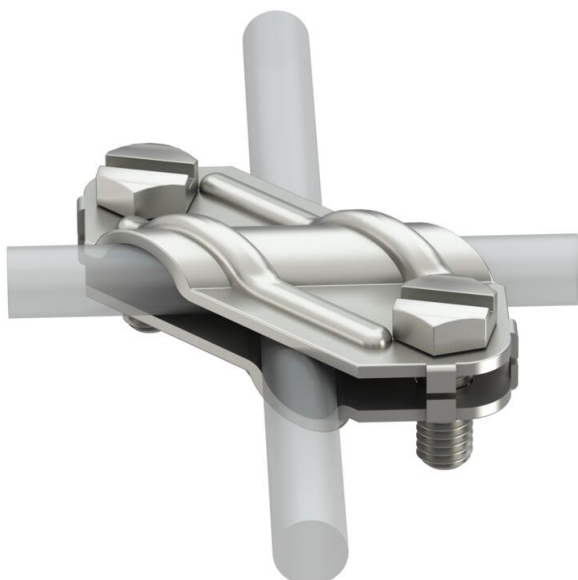


List technických údajů

Křížová svorka pro kruhové a ploché vodiče, ušlechtilá ocel

Objednací číslo: 5312925



- Odpovídá požadavkům dle normy VDE 0185-305-3 (IEC/EN 62305-3)
- Vhodná pro \varnothing 8–10 × \varnothing 8–10
- Vhodná pro \varnothing 8–10 × FL 30
- Vhodná pro FL 30 × FL 30
- Sestavená s 2 šrouby s šestihlannou hlavou M8 × 20



A4 Nerez, materiál 1.4571

Kmenová data

Objednací číslo	5312925
Označení 1	Křížové svorky
Výrobce	OBO
Rozměr	8-10mm
Materiál	Nerez ocel, materiál 1.4571
Nejmenší prodejní množství	10
Množstevní jednotka	Množství
Hmotnost	10,26 kg
Jednotka hmotnosti	kg/100 párů

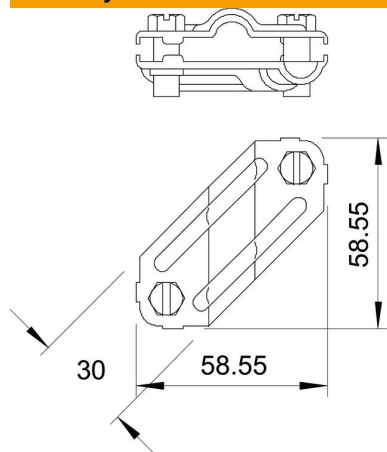
List technických údajů

Křížová svorka pro kruhové a ploché vodiče, ušlechtilá ocel

Objednací číslo: 5312925



Rozměry



Technické údaje

Druh upevňovacího šroubu	Šroub se šestihlannou hlavou
Druh spojky	Křížová svorka
Schopnost vést bleskový proud	H/100 kA
Vhodný pro spojení	Kruhový vodič Rd 8–10 / plochý vodič FI 30
Zkratový proud (50HZ)(1s;≤300°C)	1,4 kA
Vhodná	Rd 8-10/FL30 mm
Mezikus	Ne